



# インストラクション

J04293

2015-03-27



## フロントブレーキマスターシリンダーカバーキット

### 概要

### キット番号

42123-08、41700297、41700334、41700338

### モデル

モデルの適合に関する情報は、最新の純正P&Aカタログをご参照ください。または、www.harley-davidson.com(英語のみ)の「部品とアクセサリ」セクションをご覧ください。

### キット内容

図1および表1を参照してください。

### 取り付け

サイドスタンドで車両を立て、前輪を右フォークストップまで回転させ、マスターシリンダーを水平にします。

#### ▲ 警告

DOT 4ブレーキフルードに触れると、健康に重大な影響を及ぼすおそれがあります。適切な皮膚の保護用具及びセーフティグラスを着用しないと、死亡事故または重大な人身事故を引き起こすおそれがあります。

- ・ 吸入した場合：安静にし、新鮮な空気を取り込み、医師の手当てを受けてください。
- ・ 皮膚に付着した場合：汚染された衣服を脱ぐ。直ちに多量の水で皮膚を15~20分間洗い流します。炎症が発生したときは、医師の手当てを受けてください。
- ・ 目に入った場合：最低15分間、目を開けたまま、流水で洗い流してください。炎症が発生したときは、医師の手当てを受けてください。
- ・ 飲み込んだ場合：口を濯ぎ、多量の水を飲んでください。吐かせてはなりません。ポイズンコントロールにお知らせください。緊急手当が必要です。
- ・ 詳細については、sds.harley-davidson.comにある安全データシート(SDS)を参照してください。

(00240e)

#### 注記

DOT 4 brake fluid (DOT 4ブレーキフルード)が塗装面およびボディパネル面に付着すると、表面が損傷します。ブレーキに関する作業を行うときは、常にブレーキフルードをこぼさないように注意し、塗装面を保護してください。表面を保護しないと外装に傷が付くおそれがあります。(00239c)

DOT 4 BRAKE FLUID (DOT 4ブレーキフルード)が漏れたり飛散した場合に仕上げ面に付着しないよう、車両の表面をポリエチレン製の保護シートで覆います。

DOT 4 BRAKE FLUID (DOT 4ブレーキフルード)が塗装面に付着した場合、その部分を直ちにきれいな水で洗い流します。

1. フロントブレーキマスターシリンダーカバーとその周囲の汚れを取り除きます。純正カバー、ガスケット、スクリューを取り外し廃棄します。

#### 注記

このモデルのブレーキシステムには、DOT 4ブレーキフルードを使用します。異なるグレードのブレーキフルードを混ぜないでください。一緒に使用することはできません。異なるタイプのブレーキフルードを混ぜて使用すると、制動力が低下してブレーキの故障につながり、死亡したり重傷を負う原因となります。

#### ▲ 警告

DOT 4ブレーキフルードに触れると、健康に重大な影響を及ぼすおそれがあります。適切な皮膚の保護用具及びセーフティグラスを着用しないと、死亡事故または重大な人身事故を引き起こすおそれがあります。

- ・ 吸入した場合：安静にし、新鮮な空気を取り込み、医師の手当てを受けてください。
- ・ 皮膚に付着した場合：汚染された衣服を脱ぐ。直ちに多量の水で皮膚を15~20分間洗い流します。炎症が発生したときは、医師の手当てを受けてください。
- ・ 目に入った場合：最低15分間、目を開けたまま、流水で洗い流してください。炎症が発生したときは、医師の手当てを受けてください。
- ・ 飲み込んだ場合：口を濯ぎ、多量の水を飲んでください。吐かせてはなりません。ポイズンコントロールにお知らせください。緊急手当が必要です。
- ・ 詳細については、sds.harley-davidson.comにある安全データシート(SDS)を参照してください。

(00240e)

2. リザーバーにDOT 4 BRAKE FLUID (DOT 4ブレーキフルード)を注入します。古いブレーキフルードを再利用しないこと。密封された容器のDOT 4フルードのみ使用してください。

#### ▲ 警告

マスターシリンダーのリリーフポートが接続されていないことを確認します。リリーフポートが接続されていると、ブレーキ抵抗が生じたりロックされたりし、車両の制御が失われ、死亡したり重傷を負うおそれがあります。(00317a)

3. ブレーキペダルまたはレバーを作用してマスターシリンダーリリーフポートが適切に作動するか確認します。すべての内部構成部品が適切に作動している場合、リザーバー内のフルードの表面が少し盛り上がりします。

#### 注記

マスターシリンダーカバーを取り付ける前に、カバーガスケットベローズが広がっていないことを確認します。広がっている場合、ブレーキフルードがカバーの取り付け

け中にリザーバーから漏れ出て車両の仕上げ面を損傷するおそれがあります。

- 図1を参照してください。マスターシリンダーカバーの一方は他方より薄くなっています。マスターシリンダーリザーバーにカバー(ガスケットを圧縮した状態)を取り付けます。薄い側をブレーキラインフィッティングの上に乗せます。カバーとガスケットを2本の固定プラスチックリューでリザーバーに固定します。スクリューを0.8-1.2 N・m (7-11 in-lbs)のトルク値で締め付けます。

## 交換用パーツ

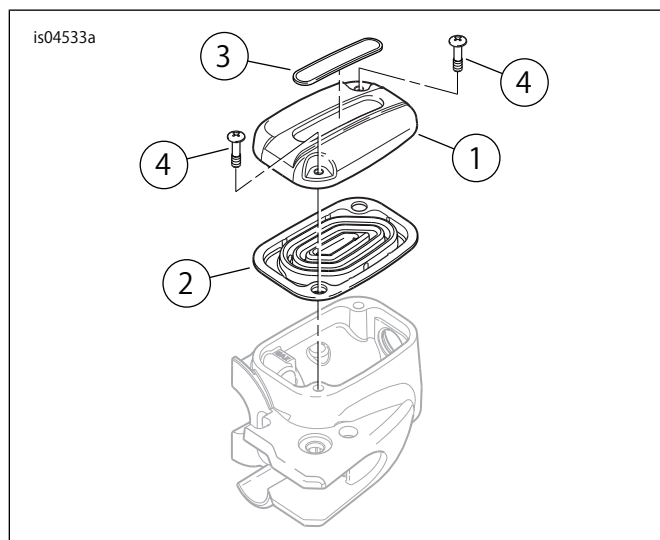


図1。交換用パーツ、マスターシリンダーカバーキット

表1。交換用パーツ

アイテム	詳細(数量)	部品番号
1	カバー、フロントブレーキマスターシリンダー(アイテム4を2個含む)	別売りなし
2	ガスケット、マスターシリンダーカバー(キット42123-08)	42857-06A
	ガスケット、マスターシリンダーカバー(キット41700297)	41700238
3	デカール、DOT4ブレーキフルード(キット42123-08)	42856-06
	デカール(キット41700297用)	14100605
4	スクリュー、マスターシリンダーカバー、光輝仕上げ(2)(キット42123-08)	42882-06
	スクリュー(2)(キット41700297用)	10500056
	スクリュー(2)(キット41700334用)	42858-06A
	スクリュー(2)(キット41700338用)	10500041