



# INSTRUÇÕES

J04293

2015-03-27



## KIT DE TAMPA DO CILINDRO-MESTRE DO FREIO DIANTEIRO

### GERAL

#### Kit número

42123-08, 41700297, 41700334, 41700338

#### Modelos

Para obter informações sobre modelos correspondentes, consulte o catálogo de peças e acessórios de varejo ou a seção de peças e acessórios do site [www.harley-davidson.com](http://www.harley-davidson.com) (somente em inglês).

#### Conteúdo do kit

Veja a Figura 1 e consulte a Tabela 1.

### INSTALAÇÃO

Apoie a motocicleta no cavalete lateral, com a roda dianteira girada na direção do batente do garfo direito e o cilindro-mestre em uma posição nivelada.

#### ⚠ ATENÇÃO

O contato com DOT 4 Brake Fluid pode ter efeitos graves para a saúde. A não utilização de proteção adequada para a pele e para os olhos poderá resultar em morte ou lesões graves.

- Em caso de inalação: mantenha-se calmo, vá para um local com ar fresco e consulte um médico.
- Em caso de contato com a pele: retire o vestuário contaminado. Lave a pele imediatamente com água em abundância por 15 a 20 minutos. Em caso de irritação, consulte um médico.
- Em caso de contato com os olhos: lave os olhos por pelo menos 15 minutos com água corrente, com as pálpebras abertas. Em caso de irritação, consulte um médico.
- Em caso de ingestão: lave a boca e beba muita água. Não induza o vômito. Entre em contato com o Disque-Intoxicação. É necessária a consulta imediata de um médico.
- Consulte a Ficha de dados de segurança (SDS) disponível em [sds.harley-davidson.com](http://sds.harley-davidson.com) para obter mais detalhes

(00240e)

#### AVISO

O DOT 4 Brake Fluid danifica as superfícies pintadas e do painel da carenagem com as quais entra em contato. Sempre tenha cuidado e proteja as superfícies de derramamentos ao executar reparos no freio. A falha em seguir este aviso poderá resultar em danos estéticos. (00239c)

Cubra as superfícies próximas da motocicleta com uma película protetora de polietileno para ajudar a proteger contra danos no acabamento causados por derramamento de fluido de freio DOT 4.

Se o fluido de freio DOT 4 entrar em contato com superfícies pintadas, enxágue **IMEDIATAMENTE** a área com água limpa.

1. Limpe a tampa do cilindro-mestre do freio dianteiro e a área ao redor. Remova e descarte a tampa, a gaxeta e os parafusos originais.

#### NOTA

O sistema do freio neste veículo usa o FLUIDO DE FREIO DOT 4. Não misture fluidos de freio com graus diferentes, uma vez que não são compatíveis. A mistura de diferentes tipos de fluido pode afetar negativamente a capacidade de frenagem e resultar em falha dos freios e, conseqüentemente, provocar morte ou lesões graves.

#### ⚠ ATENÇÃO

O contato com DOT 4 Brake Fluid pode ter efeitos graves para a saúde. A não utilização de proteção adequada para a pele e para os olhos poderá resultar em morte ou lesões graves.

- Em caso de inalação: mantenha-se calmo, vá para um local com ar fresco e consulte um médico.
- Em caso de contato com a pele: retire o vestuário contaminado. Lave a pele imediatamente com água em abundância por 15 a 20 minutos. Em caso de irritação, consulte um médico.
- Em caso de contato com os olhos: lave os olhos por pelo menos 15 minutos com água corrente, com as pálpebras abertas. Em caso de irritação, consulte um médico.
- Em caso de ingestão: lave a boca e beba muita água. Não induza o vômito. Entre em contato com o Disque-Intoxicação. É necessária a consulta imediata de um médico.
- Consulte a Ficha de dados de segurança (SDS) disponível em [sds.harley-davidson.com](http://sds.harley-davidson.com) para obter mais detalhes

(00240e)

2. Encha o reservatório com fluido de freio DOT 4. Não reutilize fluido de freio usado. Use somente fluido DOT 4 de um recipiente lacrado.



## ⚠ ATENÇÃO

Certifique-se de que a porta de alívio do cilindro-mestre não esteja fechada. Uma porta de alívio fechada pode causar atrito nos freios ou travamento e perda de controle do veículo, o que poderá resultar em morte ou lesões graves. (00317a)

3. Verifique a operação correta da porta de alívio do cilindro-mestre acionando o pedal ou a alavanca do freio. Um ligeiro esguicho de fluido quebrará a superfície do fluido no compartimento do reservatório caso os componentes internos estejam funcionando corretamente.

### NOTA

Antes de instalar a tampa do cilindro-mestre, verifique se a sanfona da gaxeta da tampa não está expandida. Se os foles estiverem expandidos, o fluido de freio será ejetado do reservatório durante a instalação da tampa, o que poderá danificar o acabamento do veículo.

4. Veja a Figura 1. Uma extremidade da tampa do cilindro-mestre é mais fina do que a outra. Instale a tampa (com a gaxeta comprimida) no reservatório do cilindro-mestre. Posicione a extremidade mais fina acima da conexão da tubulação de freio. Prenda a tampa e a gaxeta no reservatório com dois parafusos Phillips cativos. Aperte os parafusos com torque de 0,8–1,2 N·m (7–11 in-lbs).

## PEÇAS DE REPOSIÇÃO

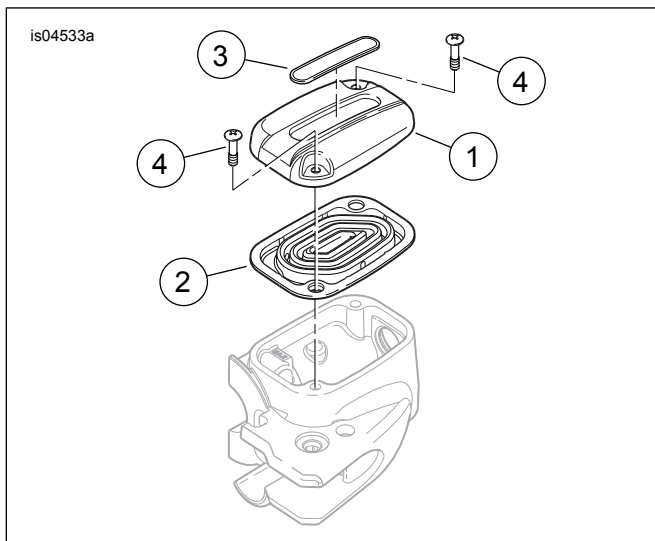


Figura 1. Peças de reposição, kit de tampa do cilindro-mestre

Tabela 1. Peças de reposição

Item	Descrição (quantidade)	Número da peça
1	Tampa, cilindro-mestre do freio dianteiro (inclui duas unidades do item 4)	Não se vende separadamente
2	Gaxeta, tampa do cilindro-mestre (para o kit 42123-08)	42857-06A
	Gaxeta, tampa do cilindro-mestre (para o kit 41700297)	41700238

Tabela 1. Peças de reposição

Item	Descrição (quantidade)	Número da peça
3	Adesivo, fluido de freio DOT 4 (para o kit 42123-08)	42856-06
	Adesivo (para o kit 41700297)	14100605
4	Parafuso, tampa do cilindro-mestre, acabamento brilhante (2) (para o kit 42123-08)	42882-06
	Parafuso (2) (para o kit 41700297)	10500056
	Parafuso (2) (para o kit 41700334)	42858-06A
	Parafuso (2) (para o kit 41700338)	10500041