



INSTRUCCIONES

J04293

2015-03-27



KIT DE CUBIERTA DE LA BOMBA DEL FRENO DELANTERO

GENERALIDADES

Número de kit

42123-08, 41700297, 41700334, 41700338

Modelos

Para obtener información de la adaptación a los modelos, vea el catálogo de venta al detalle de P&A (piezas y accesorios) o la sección Piezas y accesorios en www.harley-davidson.com (inglés solamente).

Contenido del kit

Vea Figura 1 y Tabla 1.

INSTALACIÓN

Descanse la motocicleta en el soporte de estacionamiento, con la rueda delantera girada hacia el tope derecho de la horquilla y la bomba en posición vertical.

⚠ ADVERTENCIA

El contacto con el líquido de frenos DOT 4 puede tener efectos de salud graves. Si no usa la protección correcta para la piel y los ojos puede causar lesiones graves o la muerte.

- Si se inhala: Mantenga la calma, respire aire fresco y busque atención médica.
- Si entra en contacto con la piel: Quítese la ropa contaminada. Enjuague la piel inmediatamente con agua abundante durante 15 a 20 minutos. Si se genera irritación, busque atención médica.
- Si entra en contacto con los ojos: Lave los ojos afectados durante al menos 15 minutos bajo el agua corriente con los párpados abiertos. Si se genera irritación, busque atención médica.
- Si se ingiere: Enjuague la boca y luego beba mucha agua. No induzca el vómito. Comuníquese con toxicología. Busque atención médica de inmediato.
- Para obtener más detalles, vea la Hoja de datos de seguridad (SDS) disponible en sds.harley-davidson.com

(00240e)

AVISO

El líquido de frenos DOT 4 provocará daños en las superficies pintadas y los tableros de la carrocería con los que haga contacto. Siempre tenga cuidado y proteja las superficies contra los derrames cuando realice trabajos en los frenos. No hacerlo puede causar daños cosméticos. (00239c)

Cubra las superficies cercanas de la motocicleta con una cubierta protectora de polietileno para proteger contra daños al acabado, causados por derrames o salpicaduras de líquido de frenos DOT 4.

Si el líquido de frenos DOT 4 hace contacto con las superficies pintadas, enjuague el área **INMEDIATAMENTE** con agua.

1. Limpie la cubierta de la bomba del freno delantero y el área circundante. Quite y deseche la cubierta original, la junta y los tornillos.

NOTA

El sistema de frenos en este vehículo usa LÍQUIDO DE FRENOS DOT 4. No mezcle diferentes grados de líquido de frenos porque no son compatibles. Mezclar diferentes tipos de líquidos puede afectar la habilidad de frenado o provocar fallas en los frenos, lo que podría causar la muerte o lesiones graves.

⚠ ADVERTENCIA

El contacto con el líquido de frenos DOT 4 puede tener efectos de salud graves. Si no usa la protección correcta para la piel y los ojos puede causar lesiones graves o la muerte.

- Si se inhala: Mantenga la calma, respire aire fresco y busque atención médica.
- Si entra en contacto con la piel: Quítese la ropa contaminada. Enjuague la piel inmediatamente con agua abundante durante 15 a 20 minutos. Si se genera irritación, busque atención médica.
- Si entra en contacto con los ojos: Lave los ojos afectados durante al menos 15 minutos bajo el agua corriente con los párpados abiertos. Si se genera irritación, busque atención médica.
- Si se ingiere: Enjuague la boca y luego beba mucha agua. No induzca el vómito. Comuníquese con toxicología. Busque atención médica de inmediato.
- Para obtener más detalles, vea la Hoja de datos de seguridad (SDS) disponible en sds.harley-davidson.com

(00240e)

2. Llene el depósito con líquido de frenos DOT 4. No vuelva a usar líquido de frenos viejo. Use solamente líquido DOT 4 de un recipiente sellado.



⚠ ADVERTENCIA

Asegúrese de que no esté obstruido el puerto de descarga de la bomba. Un puerto de descarga obstruido puede causar arrastre o bloqueo de los frenos y la pérdida del control del vehículo, lo cual podría causar la muerte o lesiones graves. (00317a)

3. Verifique el funcionamiento correcto del puerto de descarga de la bomba, moviendo el pedal del freno o la palanca. Un leve chorro de líquido saldrá a la superficie del líquido en el depósito, si los componentes internos están funcionando correctamente.

NOTA

Antes de instalar la cubierta de la bomba, verifique que no esté extendido el fuelle de la junta de la cubierta. Si el fuelle está extendido, el líquido de frenos saldrá expulsado del depósito durante la instalación de la cubierta, lo que podría dañar el acabado del vehículo.

4. Vea Figura 1. Un extremo de la cubierta de la bomba es más delgado que el otro. Instale la cubierta (con la junta comprimida) en el depósito de la bomba. Coloque lo más delgado sobre el dispositivo de conexión de la línea del freno. Sujete la cubierta y la junta al depósito con los dos tornillos prisioneros de cabeza Phillips. Ajuste los tornillos a 0,8–1,2 N·m (7–11 in-lbs).

PIEZAS DE SERVICIO

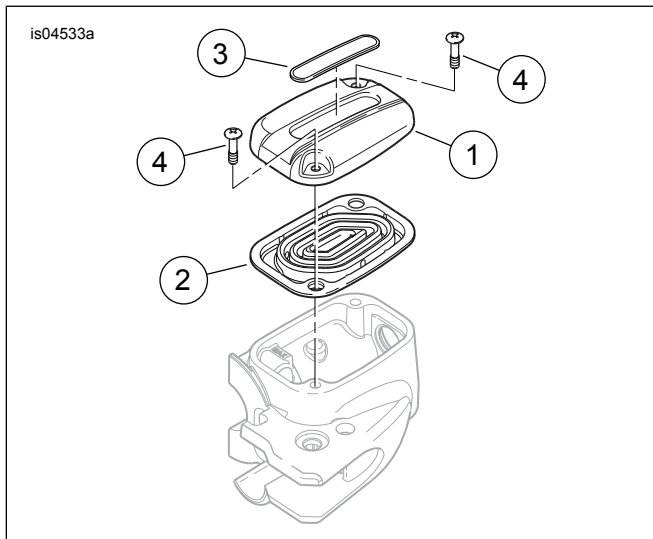


Figura 1. Piezas de servicio: Kit de cubierta de la bomba

Tabla 1. Piezas de servicio

Artículo	Descripción (cantidad)	Número de pieza
1	Cubierta, bomba del freno delantero (incluye dos del artículo 4)	No se vende por separado
2	Junta, cubierta de la bomba (para el kit 42123-08)	42857-06A
	Junta, cubierta de la bomba (para el kit 41700297)	41700238
3	Calcomanía, líquido de frenos DOT 4 (para el kit 42123-08)	42856-06
	Calcomanía (para el kit 41700297)	14100605

Tabla 1. Piezas de servicio

Artículo	Descripción (cantidad)	Número de pieza
4	Tornillo, cubierta de la bomba, acabado brillante (para el kit 42123-08)	42882-06
	Tornillo (2) (para el kit 41700297)	10500056
	Tornillo (2) (para el kit 41700334)	42858-06A
	Tornillo (2) (para el kit 41700338)	10500041