



# INSTRUCTIONS

J04639

2009-04-29



## COUVERCLES PRIMAIRES INTERNES CHROMÉS

### GÉNÉRALITÉS

#### Numéro de kit

60869-10

#### Modèles

Pour des informations sur la configuration des modèles, voir le catalogue P&A de vente au détail ou la section Pièces et accessoires de [www.harley-davidson.com](http://www.harley-davidson.com) (en anglais seulement).

#### Contenu du kit

Voir Figure 2 et Tableau 1.

### INSTALLATION

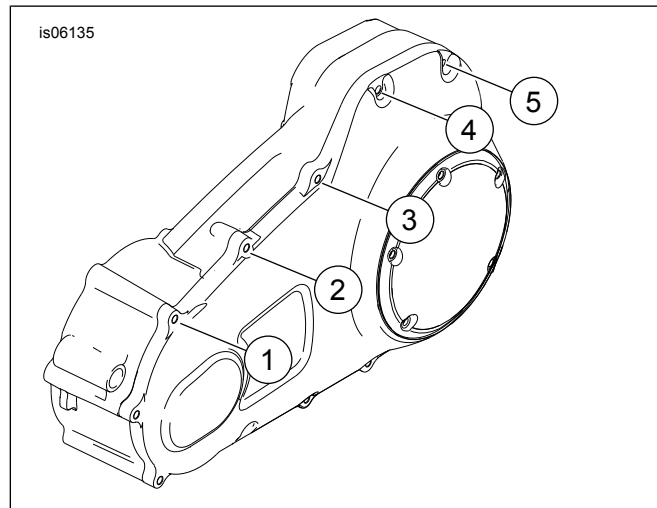


Figure 1. Retirer les vis d'équipement d'origine 1, 2, 3 et 5 tel qu'illustré. Ne pas retirer la vis 4.

1. Voir Figure 1. Retirer les vis tel qu'illustré. Jeter les vis (1), (2), (3) et (5). **Ne pas** retirer la vis (4).
2. Voir Figure 2 et Tableau 1. Positionner les ensembles de couvercle primaire avant et arrière (1 et 2) de sorte que la languette du couvercle avant soit alignée avec la fente du couvercle arrière. Attacher ensemble les couvercles avant et arrière avec la vis (3) sans serrer.
3. Positionner d'abord l'avant de l'ensemble de couvercle, puis glisser la partie arrière en position sur le boîtier primaire intérieur. Serrer la vis(3).
4. Installer une rondelle de repérage (6) entre le couvercle primaire de série et l'ensemble de couvercle pour les trois vis avant. Le côté arrondi de la rondelle est orienté vers le couvercle primaire. Installer les trois vis avant sur le couvercle primaire mais ne pas les serrer.
5. Installer la vis arrière de série dans la languette du couvercle primaire intérieur et sur le couvercle primaire de série. Serrer les quatre vis à un couple de 12,2–13,6 N·m (108–120 **in-lbs**).
6. Installer les cinq couvercles de bouchon de trou Allen (7) sur les têtes des cinq vis exposées.
7. Vérifier le fonctionnement et le dégagement de la tringlerie du sélecteur avant d'utiliser la moto.

# PIÈCES DÉTACHÉES

is06134

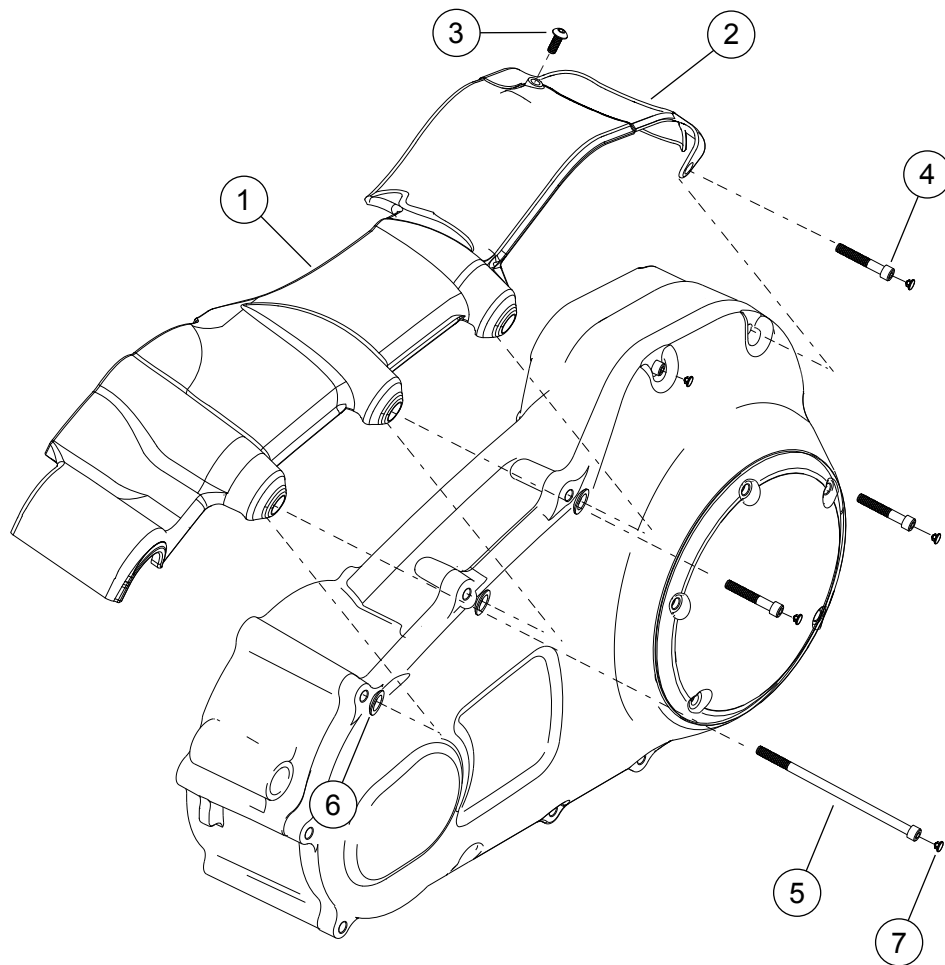


Figure 2. Pièces détachées : Couvracles primaires internes chromés

Tableau 1. Pièces détachées

Élément	Description (quantité)	Numéro de pièce
1	Couvracle primaire intérieur, avant	Non vendu séparément
2	Couvracle primaire intérieur, arrière	Non vendu séparément
3	Vis à tête bombée, 10-24 x 0,50 pouce	Non vendu séparément
4	Vis, 1/4-20 x 1-1/2 pouce (2)	Non vendu séparément
5	Vis, 1/4-20 x 5 pouces	Non vendu séparément
6	Rondelles de repérage (3)	Non vendu séparément
7	Bouchon de trou Allen (5)	94130-93T