



## TAMPAS CROMADAS INTERNAS DA TRANSMISSÃO PRIMÁRIA

### INFORMAÇÕES GERAIS

#### Números do kit

60869-10

#### Modelos

Para informações sobre a adaptação aos modelos, veja o catálogo de peças e acessórios de varejo ou a seção de peças e acessórios do site [www.harley-davidson.com](http://www.harley-davidson.com) (somente em inglês).

#### Conteúdo do kit

Veja a Figura 2 e a Tabela 1.

### INSTALAÇÃO

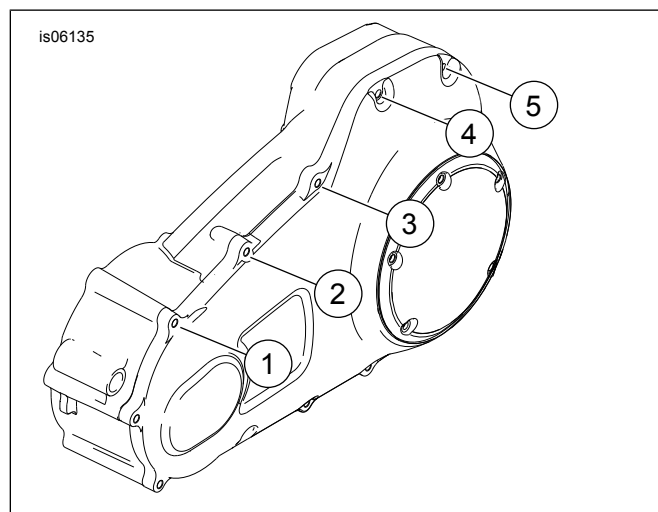


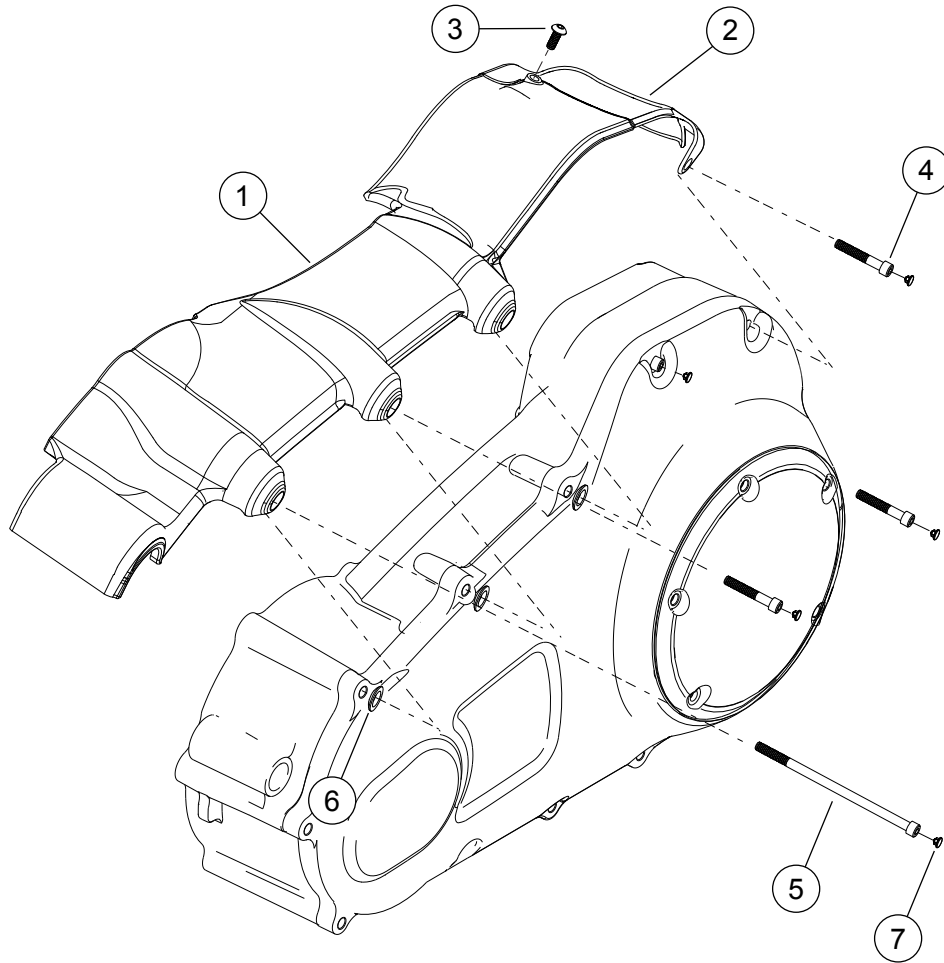
Figura 1. Remova os parafusos originais do equipamento 1, 2, 3 e 5, conforme indicado. Não remova o parafuso 4.

1. Veja a Figura 1. Remova os parafusos como indicado. Descarte os parafusos (1), (2), (3) e (5). **Não** remova o parafuso (4).
2. Veja a Figura 2 e a Tabela 1. Posicione os conjuntos das tampas dianteira e traseira da transmissão primária (1 e 2) de forma que a lingüeta da tampa dianteira fique alinhada com a ranhura da tampa traseira. Aperte levemente as tampas dianteira e traseira com o parafuso (3).
3. Posicione primeiro a parte dianteira do conjunto de tampas e após deslize a seção traseira em posição na primária interna. Aperte o parafuso (3).
4. Instale uma arruela localizadora (6) entre a tampa da transmissão primária original e o conjunto de tampas para os três parafusos dianteiros. O lado arredondado da arruela deve ficar voltado para a tampa da transmissão primária. Instale os três parafusos dianteiros na tampa da transmissão primária, mas não aperte.
5. Instale o parafuso traseiro original passando pela lingüeta da tampa interna da transmissão primária à tampa da primária original. Aperte os quatro parafusos com torque de 12,2–13,6 N·m (108–120 in-lbs).
6. Instale os cinco bujões para parafuso Allen (7) nas cabeças dos cinco parafusos expostos.
7. Verifique se a operação da haste do câmbio e a folga estão corretas antes de operar a motocicleta.



# PEÇAS DE REPOSIÇÃO

is06134



**Figura 2. Peças de reposição: Tampas cromadas internas da transmissão primária**

**Tabela 1. Peças de reposição**

Item	Descrição (quantidade)	Peça N.º
1	Tampa interna da transmissão primária, dianteira	Não é vendido separadamente
2	Tampa interna da transmissão primária, traseira	Não é vendido separadamente
3	Parafuso de cabeça abaulada, 10-24 x 0,50 pol.	Não é vendido separadamente
4	Parafuso, 1/4-20 x 1-1/2 pol. (2)	Não é vendido separadamente
5	Parafuso, 1/4-20 x 5 pol.	Não é vendido separadamente
6	Arruelas localizadoras (3)	Não é vendido separadamente
7	Bujão para parafuso Allen (5)	94130-93T