



INSTRUCTIONS

J04641

2009-04-29



COUVERCLES PRIMAIRES INTERNES CHROMÉS

GÉNÉRALITÉS

Numéro de kit

60849-10, 60868-10, 60870-10

Modèles

Pour des informations sur la configuration des modèles, voir le catalogue P&A de vente au détail ou la section Pièces et accessoires de www.harley-davidson.com (en anglais seulement).

Contenu du kit

Voir Figure 3 et Tableau 1.

INSTALLATION

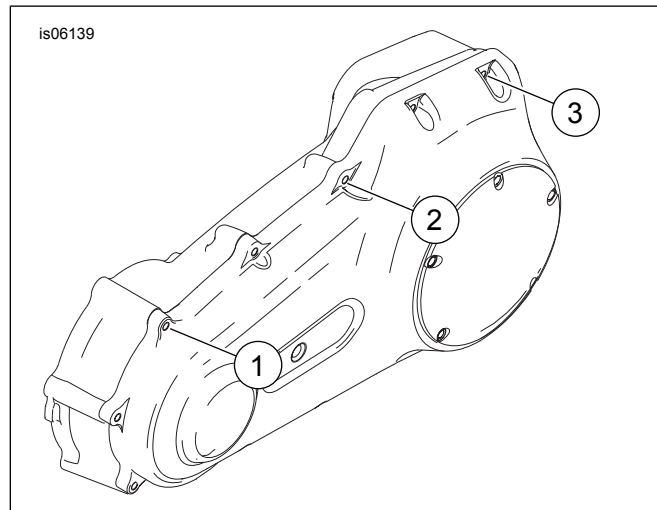


Figure 1. Retirer trois vis d'équipement d'origine tel qu'indiqué

1. Voir Figure 1. Retirer les fixations de série tel qu'indiqué sur la figure 1. Conserver la vis (3) pour la réutiliser.
2. Installer la fixation de série dans le couvercle intérieur arrière. Placer une rondelle de repérage sur la fixation avec le côté arrondi orienté vers le trou du carter de chaîne primaire.
3. Glisser le couvercle intérieur arrière en position et l'attacher avec la fixation de série sans serrer.

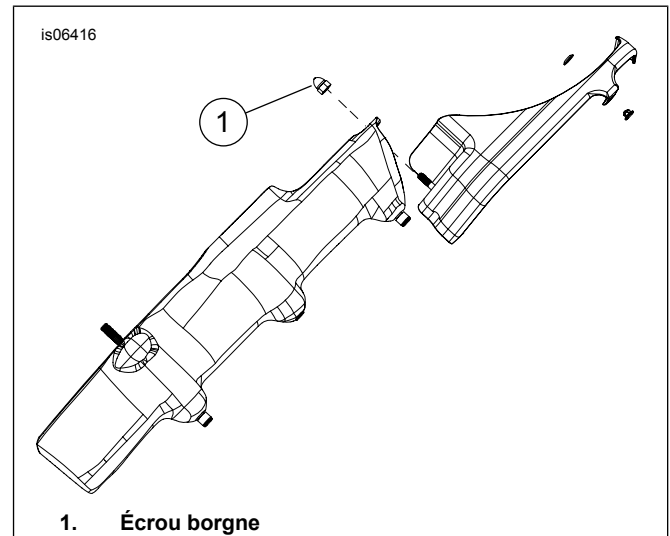


Figure 2. Attacher ensemble les couvercles primaires intérieurs avant et arrière

4. Voir Figure 2. Placer le couvercle intérieur avant sur le couvercle intérieur arrière et s'assurer que le trou dans le couvercle avant s'ajuste sur le goujon fileté dans le couvercle arrière. Attacher ensemble les couvercles avec l'écrou borgne installé et serré à la main.
5. Voir Figure 3 et Tableau 1. Placer les nouvelles vis de 4,25 pouces (5) et 1,5 pouces (4) dans le couvercle primaire intérieur avant. Placer les rondelles de repérage (6) sur les fixations avec le côté arrondi des rondelles orienté vers le trou dans le carter de chaîne primaire.
6. Serrer les trois vis à un couple de 12,2–13,6 N·m (108–120 in·lbs).
7. Serrer l'écrou borgne.
8. Enfoncer les bouchons de trou Allen (7) dans les quatre têtes de vis exposées.

REMARQUE

S'assurer que les couvercles sont correctement alignés, qu'ils ne gênent pas la tringlerie du sélecteur et qu'ils sont suffisamment dégagés des pièces en mouvement avant d'utiliser la moto.

PIÈCES DÉTACHÉES

is06143

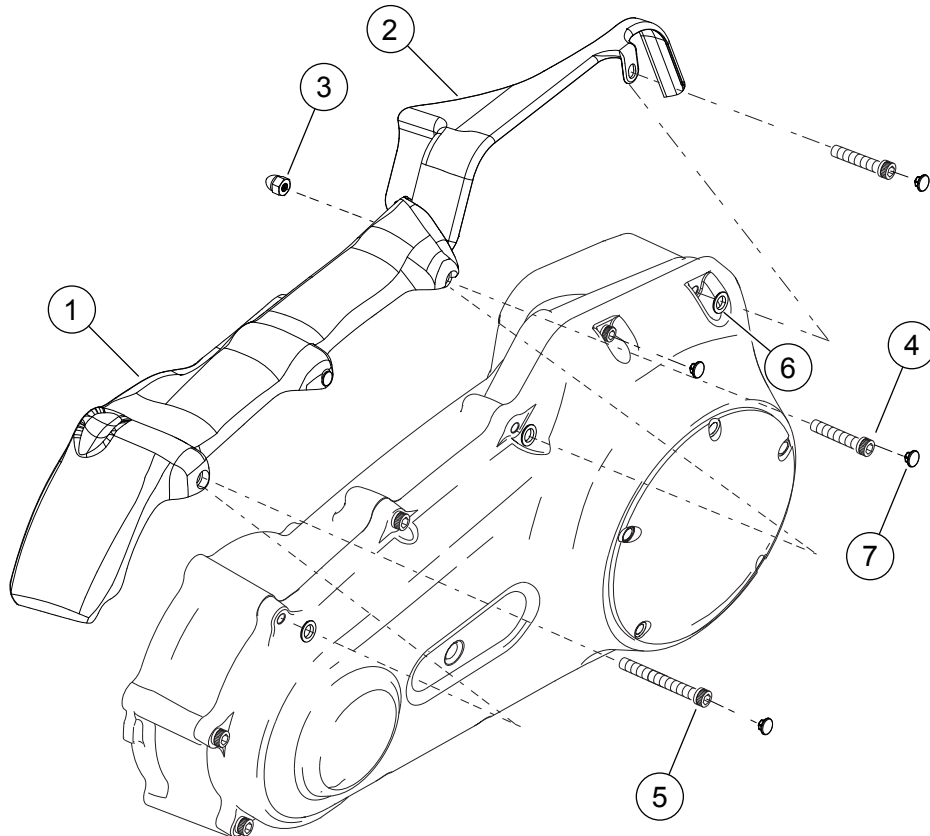


Figure 3. Pièces détachées : Couvertres primaires internes chromés

Tableau 1. Pièces détachées

Élément	Description (quantité)	Numéro de pièce
1	Couvercle primaire intérieur, avant	Non vendu séparément
2	Couvercle primaire intérieur, arrière	Non vendu séparément
3	Écrou borgne, 10-24	Non vendu séparément
4	Vis, 1/4-20 x 1-1/2 pouce	Non vendu séparément
5	Vis, 1/4-20 x 4,25 pouces	Non vendu séparément
6	Rondelles de repérage (3)	Non vendu séparément
7	Bouchon de trou Allen (4)	94130-93T