



## TAMPAS CROMADAS INTERNAS DA TRANSMISSÃO PRIMÁRIA

### INFORMAÇÕES GERAIS

#### Números do kit

60849-10, 60868-10, 60870-10

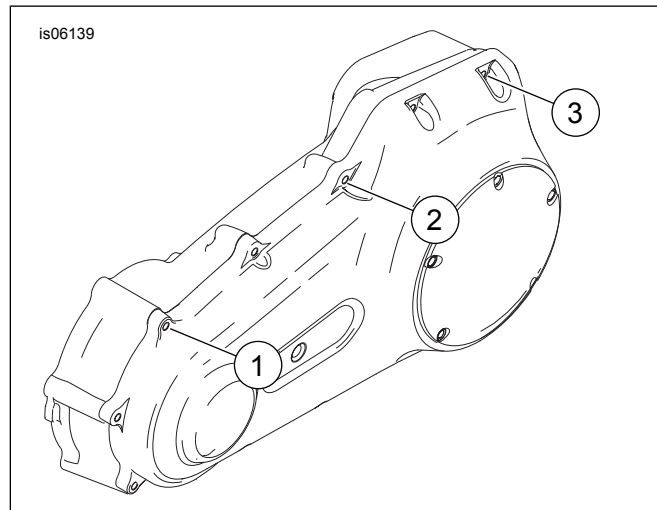
#### Modelos

Para informações sobre a adaptação aos modelos, veja o catálogo de peças e acessórios de varejo ou a seção de peças e acessórios do site [www.harley-davidson.com](http://www.harley-davidson.com) (somente em inglês).

#### Conteúdo do kit

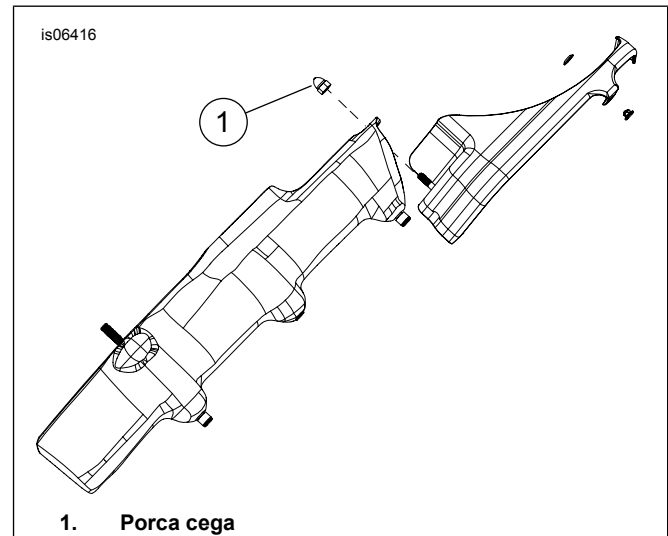
Veja a Figura 3 e a Tabela 1.

### INSTALAÇÃO



**Figura 1. Remova os três parafusos originais do equipamento como indicado**

1. Veja a Figura 1. Remova os prendedores originais como indicado na Figura 1. Guarde o parafuso (3) para reutilização.
2. Instale o prendedor original na tampa interna traseira. Coloque uma arruela localizadora sobre o prendedor com o lado arredondado voltado para o furo do bloco da corrente primária.
3. Deslize a tampa interna traseira para a sua posição e prenda-a levemente com o prendedor original.



**Figura 2. Prenda as tampas interna dianteira e traseira da transmissão primária**

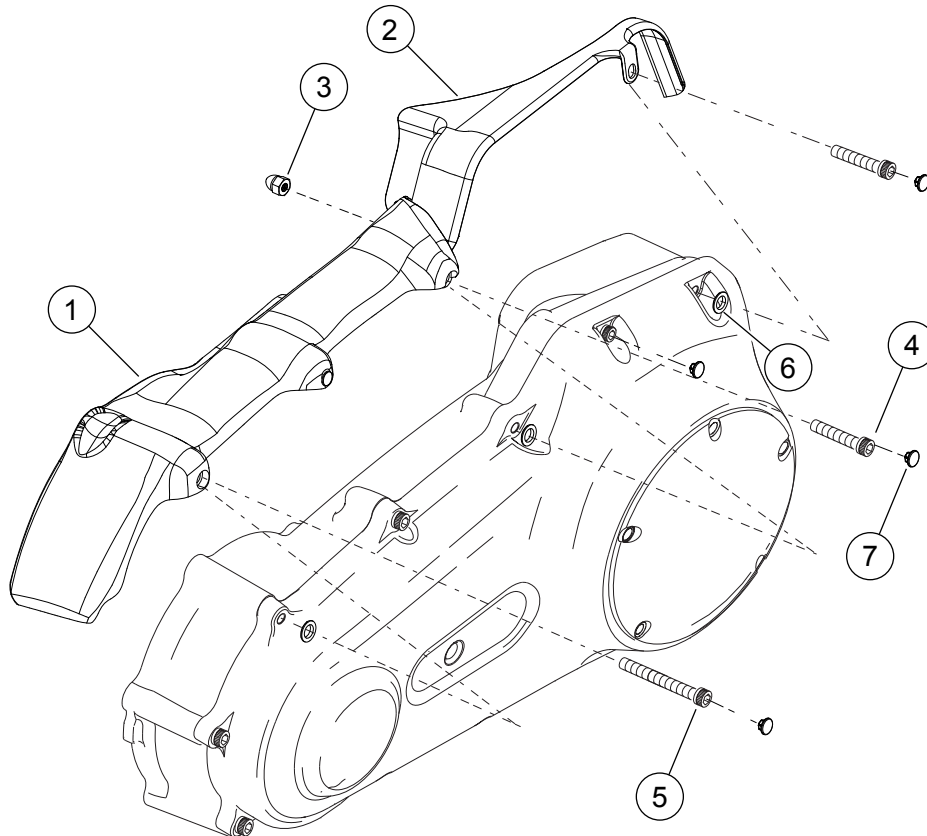
4. Veja a Figura 2. Posicione a tampa interna dianteira sobre a traseira certificando-se de que o furo da tampa dianteira fique encaixado sobre o pino rosqueado da traseira. Prenda as tampas juntas com a porca cega apertando com a mão.
5. Veja a Figura 3 e a Tabela 1. Coloque os novos parafusos de 4,25 polegadas (5) e 1-1/2 polegada (4) na tampa dianteira interna da transmissão primária. Coloque as arruelas localizadoras (6) sobre os prendedores com o lado arredondado voltado para o furo do bloco da corrente primária.
6. Aperte todos os três parafusos com torque de 12,2–13,6 N·m (108–120 in-lbs).
7. Aperte a porca cega.
8. Instale os bujões para parafuso Allen (7) nas quatro cabeças de parafuso expostas.

#### NOTA

*Certifique-se de que as tampas estejam alinhadas corretamente e não interfiram com a haste do câmbio e estejam devidamente afastadas das peças móveis antes de operar a motocicleta.*

# PEÇAS DE REPOSIÇÃO

is06143



**Figura 3. Peças de reposição: Tampas cromadas internas da transmissão primária**

**Tabela 1. Peças de reposição**

Item	Descrição (quantidade)	Peça N.º
1	Tampa interna da transmissão primária, dianteira	Não é vendido separadamente
2	Tampa interna da transmissão primária, traseira	Não é vendido separadamente
3	Porca cega, 10-24	Não é vendido separadamente
4	Parafuso, 1/4-20 x 1-1/2 pol.	Não é vendido separadamente
5	Parafuso, 1/4-20 x 4,25 pol.	Não é vendido separadamente
6	Arruelas localizadoras (3)	Não é vendido separadamente
7	Bujão para parafuso Allen (4)	94130-93T