



## AFNEEMBARE FAT BOY-ZADELTASSEN

### ALGEMEEN

#### Setnummer

88306-07A, 90200616A

#### Modellen

Voor modelgerelateerde informatie raadpleegt u de P&A-catalogus of het gedeelte "Parts and Accessories" (Onderdelen en accessoires) op [www.harley-davidson.com](http://www.harley-davidson.com) (alleen Engelstalig).

#### Montagevereisten

Voor alle modellen moet de richtingaanwijzerverplaatsingsset (onderdeelnr. 69929-07) apart worden aangeschaft.

Voor modellen die zijn uitgerust met afneembare accessoires moet de bevestigingspuntmaterialenset (onderdeelnr. 88256-07) apart worden aangeschaft.

Voor modellen zonder afneembare accessoires moet de bevestigingspuntmaterialenset (onderdeelnr. 53932-03) apart worden aangeschaft.

Voor modellen die zijn uitgerust met vast gemonteerde accessoires moet de bevestigingspuntmaterialenset (onderdeelnr. 88298-07) apart worden aangeschaft.

Loctite<sup>®</sup> 243 (blauw) draadborg- en afdichtmiddel (onderdeelnr. 99642-97)

#### ⚠ WAARSCHUWING

De veiligheid van de berijder en de passagier is afhankelijk van de correcte montage van deze set. Volg de juiste stappen uit de servicehandleiding. Als u niet zeker weet of u de procedure correct kunt uitvoeren of als u niet beschikt over het juiste gereedschap, laat de installatie dan over aan een Harley-Davidson-dealer. Incorrecte montage van deze set kan ernstig of dodelijk letsel tot gevolg hebben. (00333b)

#### OPMERKING

In dit instructieblad wordt verwezen naar informatie in de servicehandleiding. Voor installatie is een servicehandleiding voor uw model motorfiets vereist. Deze is verkrijgbaar bij een Harley-Davidson dealer.

#### Setinhoud

Zie Afbeelding 8 en Tabel 1.

#### OPMERKING

Het totale maximumgewicht van de zadeltas is 4,5 kg (10 lb).

#### ⚠ WAARSCHUWING

De Amerikaanse veiligheidsnorm voor motorvoertuigen (FMVSS) 108 vereist dat motoren zijn uitgerust met achter- en zijreflectoren. Controleer of de achter- en zijreflectoren correct zijn gemonteerd. Als de bestuurder slecht zichtbaar is voor andere weggebruikers, kan dit ernstig of dodelijk letsel tot gevolg hebben. (00336b)

#### ⚠ WAARSCHUWING

De veiligheid van de berijder en de passagier is afhankelijk van de correcte montage van deze set. Volg de juiste stappen uit de servicehandleiding. Als u niet zeker weet of u de procedure correct kunt uitvoeren of als u niet beschikt over het juiste gereedschap, laat de installatie dan over aan een Harley-Davidson-dealer. Incorrecte montage van deze set kan ernstig of dodelijk letsel tot gevolg hebben. (00333b)

### MONTAGE

#### Bevestigen van de richtingaanwijzerverplaatsingsset

1. Monteer de richtingaanwijzerverplaatsingsset volgens het instructieblad uit die set.

#### Installeren van het bevestigingspunt

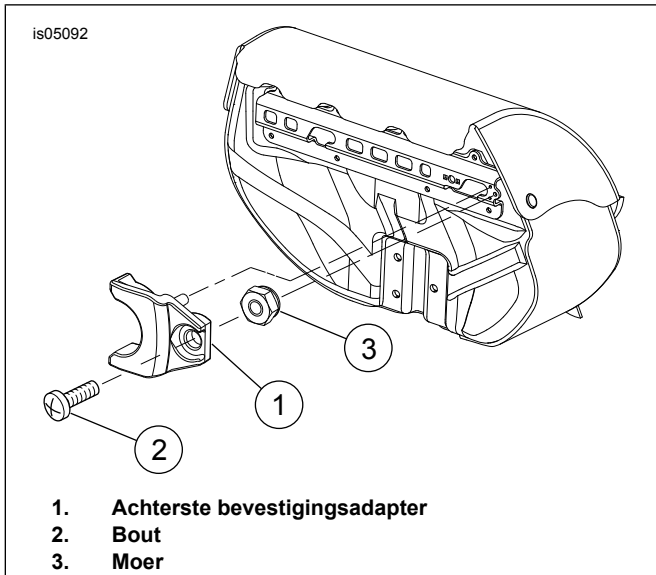
1. Raadpleeg de instructies in de bevestigingspuntmaterialenset.

#### Bevestigen van de achterste bevestigingsadapter

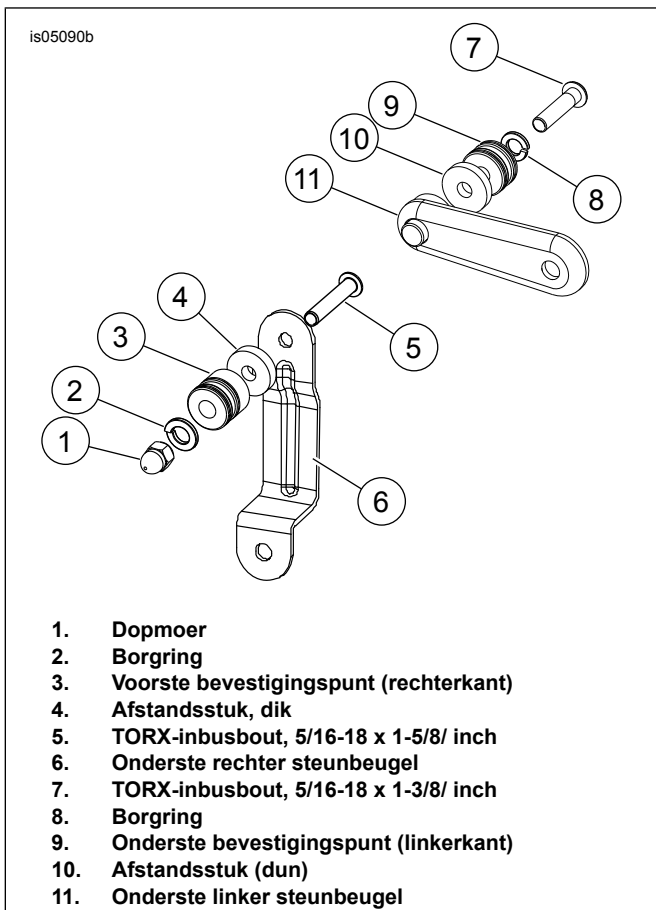
##### OPMERKING

Deze procedure geldt alleen voor modellen die **niet** zijn uitgerust met afneembare accessoires.

1. Zie Afbeelding 1. Steek de achterste bevestigingsadapter (1) in de gaten in de zadeltassteun en houd deze op zijn plaats.
2. Bevestig de achterste bevestigingsadapter met behulp van de bout (2) en moer (3). Draai het geheel goed vast.
3. Herhaal dit voor de andere zadeltas.



Afbeelding 1. Bevestigen van de achterste bevestigingsadapter



Afbeelding 2. Steunbeugels (modeljaar 2007)

### Assemblen van de rechter onderste zadeltassteunbeugel - modellen van 2007

1. Zie Afbeelding 2. Steek de 1-5/8 inch inbusbout (5) vanaf de achterzijde door de rechter onderste steunbeugel (6) en plaats de volgende onderdelen op elkaar, vanaf de steunbeugel naar buiten toe: afstandsstuk (4), voorste bevestigingspunt (3), borgring (2) en dopmoer (1).

2. Breng twee of drie druppels Loctite aan op de schroefdraden.

3. Haal de bout aan tot:

Koppel: 16,3–24,4 N·m (12–18 ft-lbs)

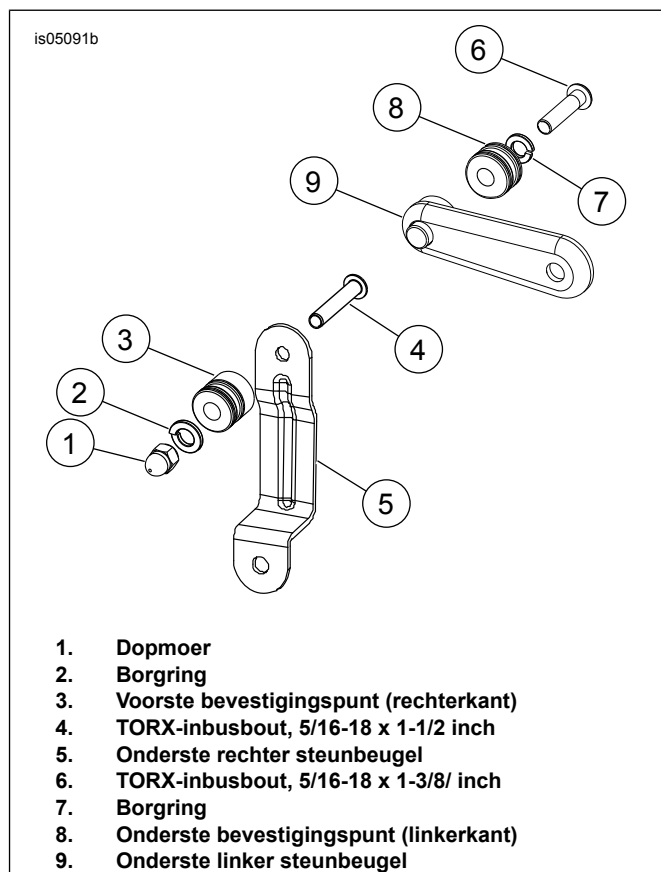
### Assemblen van de linker onderste zadeltassteunbeugel - modellen van 2007

1. Zie Afbeelding 2. Met gebruikmaking van de 1-3/8 inch TORX®-bout (7), plaatst u de volgende onderdelen op elkaar, in de aangegeven volgorde: borgring (8), onderste bevestigingspunt (9) en afstandsstuk (10); monteer dit geheel van onderdelen aan de steunbeugel (11).

2. Breng twee of drie druppels Loctite aan op de schroefdraden.

3. Haal de bout aan tot:

Koppel: 16,3–24,4 N·m (12–18 ft-lbs)



Afbeelding 3. Steunbeugels (modeljaar 2008)

### Assemblen van de rechter onderste zadeltassteunbeugel - modellen van 2008 en later

#### OPMERKING

Voor modellen van 2008 worden niet de geleverde afstandsstukken gebruikt.

1. Zie Afbeelding 3. Met gebruikmaking van de 1-1/2 inch TORX-bout (4), plaatst u de volgende onderdelen op elkaar, in de aangegeven volgorde, door de achterzijde van de rechter onderste steunbeugel (5): bevestigingspunt (3), borgring (2) en dopmoer (1).
2. Breng twee of drie druppels Loctite aan op de schroefdraden.
3. Haal de bout aan tot:  
Koppel: 16,3–24,4 N·m (12–18 ft-lbs)

### Assembleren van de linker onderste zadeltassteunbeugel - modellen van 2008 en later

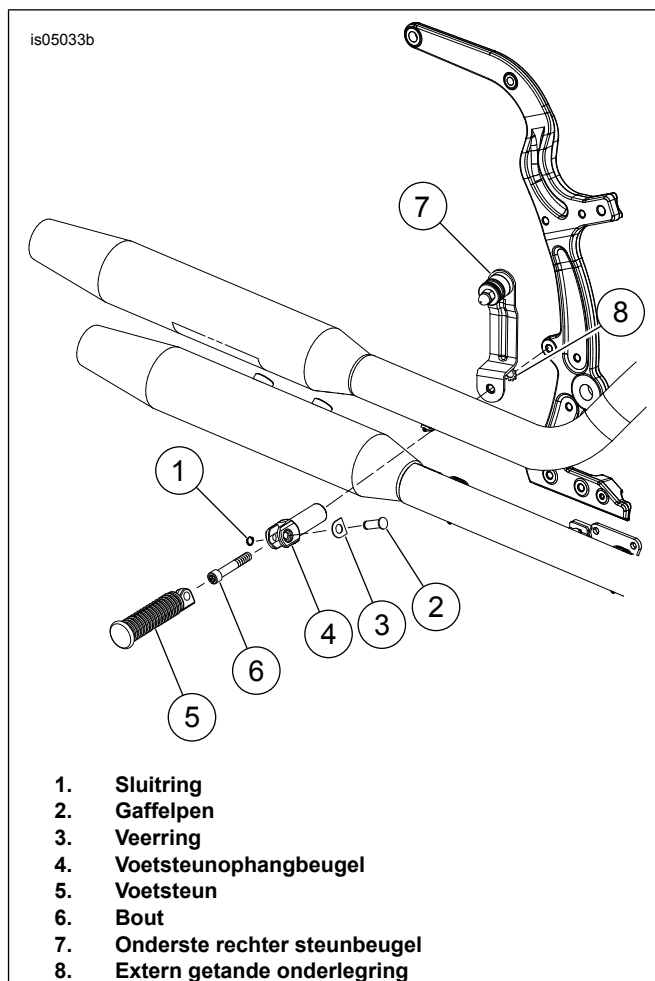
1. Zie Afbeelding 3. Met gebruikmaking van de 1-3/8 inch TORX-bout (6), plaatst u de volgende onderdelen op elkaar, in de aangegeven volgorde: borgring (7) en onderste bevestigingspunt (8); monteer dit geheel van onderdelen aan de steun (9).
2. Breng twee of drie druppels Loctite aan op de schroefdraden.
3. Haal de bout aan tot:  
Koppel: 16,3–24,4 N·m (12–18 ft-lbs)

### Monteren van de onderste steunbeugels

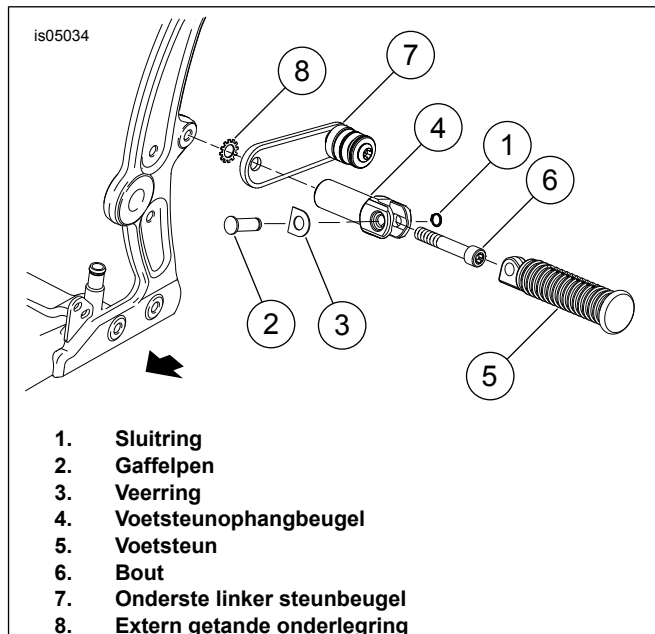
#### OPMERKING

De bovenste steunbeugels worden na het monteren van de beugels en het uitlijnen van alle zadeltassteunen tot de voorgeschreven aanhaalmomenten aangehaald.

De onderstaande zadeltasmontageprocedure dient onmiddellijk na stap 3 uitgevoerd te worden, om te voorkomen dat het Loctite-borgmiddel uithardt, voordat de beugels tot het voorgeschreven aanhaalmoment aangehaald wordt.



Afbeelding 4. Onderste rechter steunbeugel



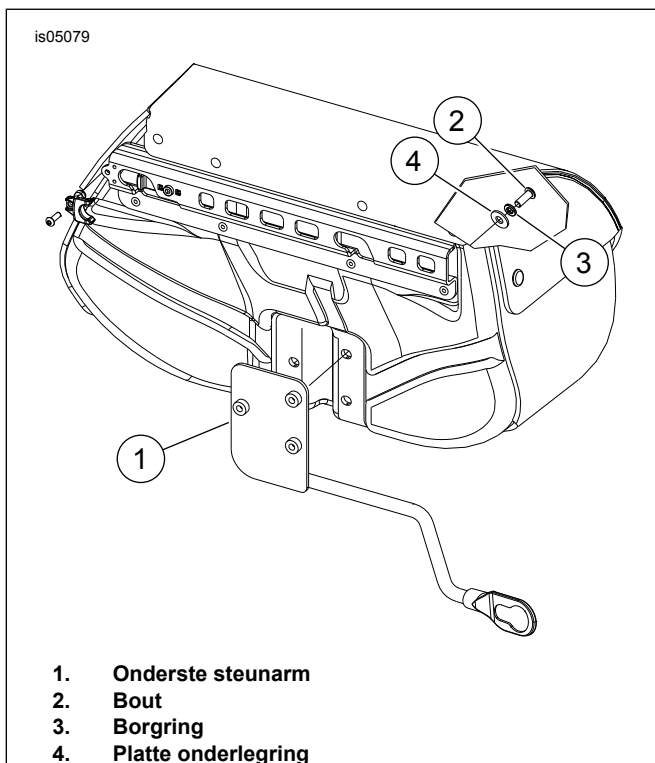
Afbeelding 5. Onderste linker steunbeugel

1. Zie Afbeelding 4. Verwijder aan de rechterzijde van de motorfiets de sluitring (1), gaffelpen (2) en veerring (3) van de passagiersvoetsteun (5).

2. Verwijder de bout (6) uit het frame en de voetsteunophangbeugel (4) en plaats de rechter onderste steunbeugel en borgring op de voetsteunlip aan het frame. Breng Loctite aan en monteer de voetsteunophangbeugel en bout. Haal de bout zodanig aan dat de steun indien nodig in een andere stand gezet kan worden. Bevestig de voetsteun nu nog niet.
3. Zie Afbeelding 5. Herhaal de voetsteunverwijderingsprocedure aan de linkerzijde van de motorfiets en monteer de linker steunbeugel, waarbij deze naar de achterzijde van de motorfiets wijst. Haal de bout (6) zodanig aan dat de steun indien nodig in een andere stand gezet kan worden.

## Installeren van de onderste steunarmen van de zadeltas

1. Zie Afbeelding 6. Installeer de linker onderste steunarm aan de zadeltas. Breng Loctite 243 – blauw aan op de draden van de bouten (2). Bevestig de onderste steunarm (1) losjes aan de zadeltas met behulp van de bouten (2), borgringen (3) en gewone onderleggingen (4). De onderste arm (1) moet worden bevestigd aan de buitenkant van de achterkant van de zadeltas. Met de bevestigingsmaterialen wordt de arm vanaf de binnenkant aan de zadeltas bevestigd.
2. Haal de bouten (2) handvast aan. Deze worden tijdens de montage van de zadeltas volledig aangedraaid.
3. Herhaal de montage van de onderste steunarm voor de rechter zadeltas.

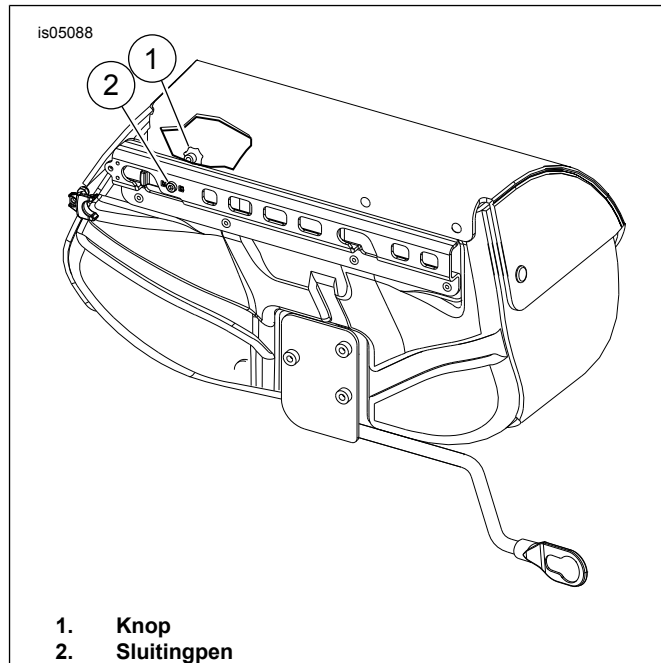


Afbeelding 6. Installeren van de onderste steunarm

## Montage van de zadeltas

1. Open de zadeltas.

2. Zie Afbeelding 7. Trek en draai vanaf de binnenkant van de zadeltas de knop (1) en de sluitingen (2) zal het steunslot openen.



Afbeelding 7. Zadeltasknop en -sluiting

3. Met de voorzijde van de tas omlaag wijzend, zet de grotere opening van het sleutelgatuiteinde van de onderste steunarm op het onderste bevestigingspunt. Draai de tas omlaag zodat de buitenste bevestigingspunten aan de railafdekking in de sleuven van de steun aan de achterzijde van de tas glijden.
4. Duw de tas op de motorfiets naar voren, waarbij erop gelet moet worden dat de tas goed aan alle drie bevestigingspunten vastzit.
5. Met de tas zover mogelijk naar voren geschoven, draait u de knop een kwartslag. Als de tas correct is gemonteerd, springt de knop weer terug. Kijk achter de tas en controleer of de sluiting is gesloten.
6. Draai de steunbeugel zodanig dat het onderste bevestigingspunt volledig op zijn plaats zit in de kleinere opening van de onderste steunarm. Draai de montagebout van de beugel aan.  
Koppel: 102–115 N·m (75–85 ft-lbs)
7. Als door het afstellen van de steunbeugel in stap 6 de tas of de onderste steunarm omhoog getild of omlaag geduwd wordt, dient u de drie bouten waarmee de onderste steunarm aan de zadeltas bevestigd is los te draaien en de arm naar behoefte naar voren of naar achteren te plaatsen.
8. Draai de drie bouten van de ondersteuningsarmen vast:  
Koppel: 7–10 N·m (60–90 in-lbs) *steunarmen zadeltas*
9. Herhaal dit voor de andere kant.

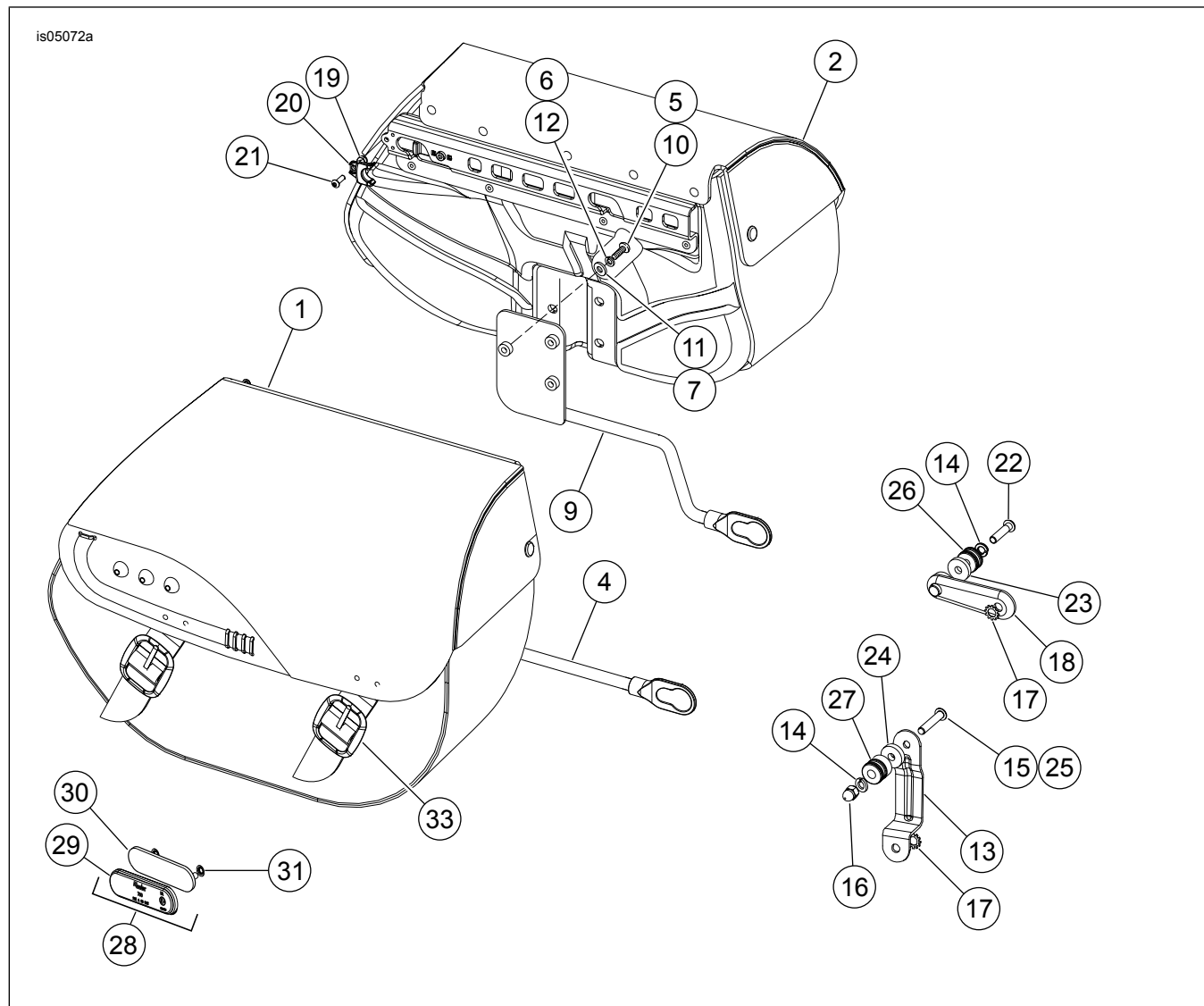
## Installeren van de reflector

### ⚠ WAARSCHUWING

De Amerikaanse veiligheidsnorm voor motorvoertuigen (FMVSS) 108 vereist dat motoren zijn uitgerust met achter- en zijreflectoren. Controleer of de achter- en zijreflectoren correct zijn gemonteerd. Als de bestuurder slecht zichtbaar is voor andere weggebruikers, kan dit ernstig of dodelijk letsel tot gevolg hebben. (00336b)

1. Zie Afbeelding 8 en Tabel 1. Plaats de reflectorhouder (30) in het midden van de zadeltas tussen de riemen.
2. Markeer de gaten op de zadeltas met een pen (of ander geschikt hulpmiddel).
3. Reinig het oppervlak van de reflectorhouder (30) waar de reflector (29) op wordt gemonteerd met zeepwater of isopropylalcohol.
4. Ga pas verder als het oppervlak geheel is gedroogd.
5. Verwijder de beschermstrook van de achterkant van de reflector en bevestig de reflector op de houder. Oefen gedurende minstens een minuut druk uit op de reflector.
6. Maak met een geschikt stuk gereedschap twee gaten van 4,8 mm (3/16 in) in de zadeltas op de in stap 2 gemarkeerde locaties.
7. Bevestig de reflectorhouder (30) op de zadeltas met behulp van twee drukmoeren (31). De drukmoeren worden vanaf de binnenkant van de zadeltas bevestigd.
8. Laat de lijm ten minste 24 uur uitharden bij een temperatuur van ten minste 16 °C 16 °C (60 °F).
9. Herhaal dit voor de andere zadeltas.

## SERVICEONDERDELEN



Afbeelding 8. Serviceonderdelen: afneembare zadeltassen

Tabel 1. Serviceonderdelen

Onder-deel	Beschrijving (aantal)	Onderdeelnummer
1	Zadeltas, rechts (bij set 88306-07)	88307-07
	Zadeltas, rechts (bij set 90200616)	90200617
2	Zadeltas, links (bij set 88306-07)	88308-07
	Zadeltas, links (bij set 90200616)	90200618
3	Steunarmset, rechtsonder (bevat items 4 t/m 7)	88329-07
4	• Steunarm, rechtsonder	Niet afzonderlijk verkrijgbaar
5	• Bout, zeskante bolkop (3)	4359
6	• Onderlegring, gewoon, type A (3)	6333
7	• Borgring, veer (3)	7041
8	Steunarmset, linksonder (bevat items 9 t/m 12)	88330-07
9	• Steunarm, linksonder	Niet afzonderlijk verkrijgbaar
10	• Bout, zeskante bolkop (3)	4359
11	• Onderlegring, gewoon, type A (3)	6333
12	• Borgring, veer (3)	7041
13	Steunbeugel, rechts	90200708
14	Borgring, veer (2)	6792
15	Bout, TORX-inbus, bolkop, 5/16-18 x 1-1/2 inch (alleen modellen van 2008)	4784
16	Dopmoer	94006-90T
17	Onderlegring, extern getand (2)	7145W
18	Steunbeugel, links	88300-07
19	Moer, Nylock, nr. 10 (2)	7624
20	Achterste bevestigingsadapter (2)	88251-07
21	Bout, nr. 10 x 0,62 (2)	4620
22	Bout, TORX inbus-, bolkop 5/16-18 x 1-3/8 inch	4187
23	Afstandsstuk, 0,192 inch, linkerkant (alleen modellen van 2007)	6571
24	Afstandsstuk, 0,241 inch, rechterkant (alleen modellen van 2007)	6468
25	Bout, zeskante bolkop, 5/16-18 x 1-5/8 inch (alleen modellen van 2007)	4120
26	Bevestigingspunt, dun	88229-07
27	Bevestigingspunt, dik	53683-96
28	Reflectorset (2), (bevat items 29 t/m 31)	59480-04A
29	• Reflector, rood	59270-10
30	• Houder, reflector	Niet afzonderlijk verkrijgbaar
31	• Drukmoer (2)	8126A
32	Set, leerverzorging (niet afgebeeld)	Niet afzonderlijk verkrijgbaar
33	Verchroomde gesp met mannelijke klem	88295-07
34	Vergrendelverset (bevat items 35 t/m 43)	88257-07B
35	• O-ring, rechthoekig (2)	11900007

Tabel 1. Serviceonderdelen

Onder-deel	Beschrijving (aantal)	Onderdeelnummer
36	• Pen (2)	Niet afzonderlijk verkrijgbaar
37	• Knop, sluiting (2)	Niet afzonderlijk verkrijgbaar
38	• Afstandsbuis (2)	Niet afzonderlijk verkrijgbaar
39	• Veer, ingaand (2)	Niet afzonderlijk verkrijgbaar
40	• Sluiting (2)	Niet afzonderlijk verkrijgbaar
41	• Stelschroef, nr. 10-24 x 1/4 inch	10200139
42	• Sticker, vergrendelen/ontgrendelen, links	Niet afzonderlijk verkrijgbaar
43	• Sticker, vergrendelen/ontgrendelen, rechts	Niet afzonderlijk verkrijgbaar