



INSTRUCTIES

J04771

2008-07-18



CUSTOM TREEPLANK EN -INZETSTUKKEN

ALGEMEEN

Setnummer

50807-08, 50810-08

Modellen

Voor modelgerelateerde informatie raadpleegt u de P&A-catalogus of het gedeelte "Parts and Accessories" (onderdelen en accessoires) op www.harley-davidson.com (alleen Engelstalig).

De afzonderlijke aanschaf en installatie van aanvullende onderdelen of accessoires kan nodig zijn voor de juiste montage van deze set op uw model motorfiets. Raadpleeg de P&A-catalogus of het gedeelte Parts and Accessories (onderdelen en accessoires) op www.harley-davidson.com (alleen Engelstalig) voor een lijst met alle benodigde onderdelen of accessoires voor uw model.

⚠ WAARSCHUWING

De veiligheid van de berijder en de passagier is afhankelijk van de correcte montage van deze set. Volg de juiste stappen uit de servicehandleiding. Als u niet zeker weet of u de procedure correct kunt uitvoeren of als u niet beschikt over het juiste gereedschap, laat de installatie dan over aan een Harley-Davidson-dealer. Incorrecte montage van deze set kan ernstig of dodelijk letsel tot gevolg hebben. (00333b)

OPMERKING

In dit instructieblad wordt verwezen naar informatie in de servicehandleiding. Voor deze montage is een servicehandleiding voor uw model motorfiets vereist. Deze is verkrijgbaar bij een Harley-Davidson-dealer.

Setinhoud

Zie Afbeelding 1 en de Tabel 1.

VERWIJDEREN

- Als de motorfiets is uitgerust met passagierstreeplanken, verwijder dan de rechter en linker treeplankhouder en het treeplankrubber volgens de instructies in de servicehandleiding.
- Laat de treeplanksteun op zijn plaats zitten. Bewaar de bevestigingsmiddelen voor de montage van de nieuwe houders.
- Als de motorfiets niet is uitgerust met passagierstreeplanken, monteer deze dan volgens de instructies in de betreffende set.

MONTAGE

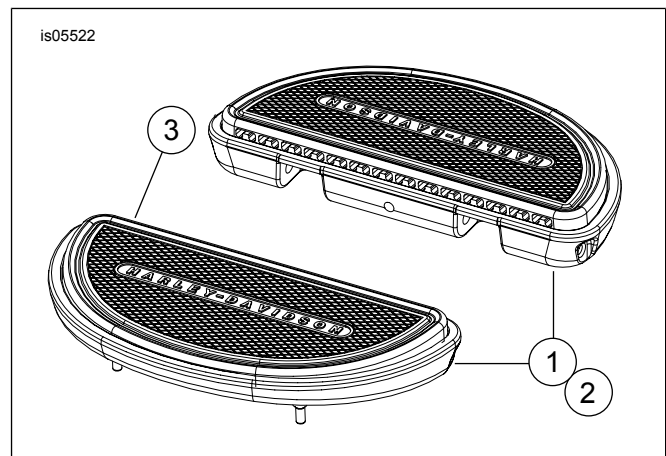
Treeplank

OPMERKING

Gebruik deze procedure om het hele treeplankinzetstuk te vervangen.

- Plaats een nieuwe treeplankhouder samen met de treeplanksteun en steek de borgpennen vanaf de binnenzijde erin met behulp van een messing pendrijver en een rubberen hamer.
- Bevochtig de rubberen noppen van het treeplankrubber met water en zeep. Plaats het rubber op de juiste plaats op de treeplank. Trek, vanaf de onderkant van de treeplank, met een puntbektang de rubberen noppen omlaag door de gaten in de treeplank.
- Lijn de noppen op de hoeken aan de binnenkant van het rubber uit met de gaten in de treeplank.
- Herhaal de bovenstaande stappen voor de resterende treeplankinzetstukken.

SERVICEONDERDELEN



Afbeelding 1. Serviceonderdelen: custom treeplank

Tabel 1. Serviceonderdelen

Onder-deel	Beschrijving (aantal)	Onderdeelnummer
1	Halfronde voetsteun, zwart (2)	50811-08
2	Halfronde voetsteun, verchromd (2)	51247-09
3	Passagiersvoetrubber (2)	51248-09