



INSTRUCTIONS

J04771

2008-07-18



MARCHEPIEDS ET PIÈCES INSÉRÉES CUSTOM

GÉNÉRALITÉS

Numéro de kit

50807-08, 50810-08

Modèles

Pour obtenir des informations sur la configuration des modèles, consulter le catalogue P&A de vente au détail ou la section Parts and Accessories (Pièces et accessoires) sur le site www.harley-davidson.com (en anglais uniquement).

L'achat séparé et la pose de pièces ou d'accessoires supplémentaires peuvent être nécessaires pour effectuer une pose correcte de ce kit sur le modèle de moto concerné. Voir le catalogue P&A de vente au détail ou la section Pièces et accessoires de www.harley-davidson.com (en anglais seulement).

▲ AVERTISSEMENT

La sécurité du conducteur et du passager dépend de la pose correcte de ce kit. Suivre les procédures du manuel d'entretien approprié. Si l'opérateur ne possède pas les compétences requises ou les outils appropriés pour effectuer la procédure, la pose doit être confiée à un concessionnaire Harley-Davidson. Une pose incorrecte de ce kit risque de causer la mort ou des blessures graves. (00333b)

REMARQUE

Cette fiche d'instructions renvoie aux informations du manuel d'entretien. Se reporter au manuel d'entretien correspondant au modèle de moto souhaité pour effectuer la pose. Ce manuel est disponible auprès d'un concessionnaire Harley-Davidson.

Contenu du kit

Voir Figure 1 et Tableau 1.

DÉPOSE

1. Si la motocyclette est équipée de marchepieds pour passager, enlever les plateaux et les coussinets gauche et droit en suivant les instructions du Manuel d'entretien.
2. Laisser le support de marchepied en place. Conserver la visserie pour le remontage des nouveaux plateaux.
3. Si la motocyclette n'est pas équipée de supports de marchepied de passager, les installer en suivant les instructions du Manuel d'entretien fournies avec ce kit.

POSE

Ensemble de marchepied

REMARQUE

Utiliser cette procédure pour remplacer l'ensemble complet d'ajout de marchepied.

1. Mettre en place le nouveau plateau de marchepied avec le support et insérer les goupilles de retenue à partir de l'intérieur, en utilisant un chassoir en laiton et un maillet en caoutchouc.
2. Imbiber d'eau savonneuse les boules en caoutchouc sur la plaquette. Mettre la plaquette en place sur le marchepied. À partir du bas du marchepied, utiliser une pince à bec fin pour tirer les ancrages en caoutchouc à travers les trous du marchepied.
3. Engager les lobes sur les coins intérieurs de la plaquette dans les trous du marchepied.
4. Répéter les étapes ci-dessus pour l'ajout de marchepied du côté opposé.

PIÈCES DE RECHANGE

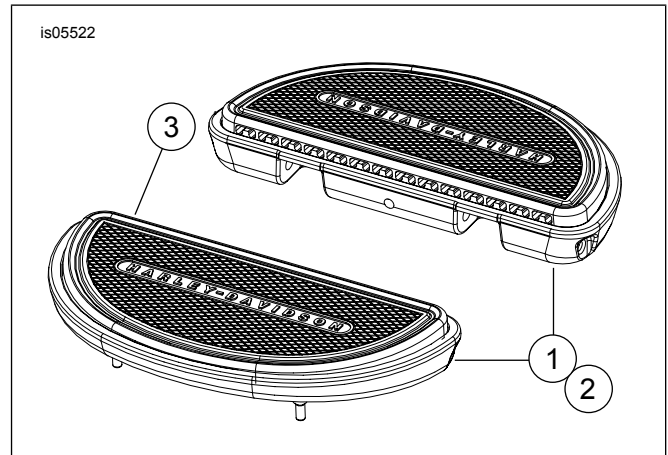


Figure 1. Pièces de rechange : marchepied Custom

Tableau 1. Pièces de rechange

Article	Description (quantité)	Numéro de pièce
1	Repose-pied demi-rond, noir (2)	50811-08
2	Repose-pied demi-rond, chromé (2)	51247-09
3	Appui-pied de passager (2)	51248-09