



PLACA APOYAPIÉS CUSTOM E INSERTOS

GENERALIDADES

Número de kit

50807-08, 50810-08

Modelos

Para obtener información sobre la adaptación a los diferentes modelos, vea el catálogo de venta al detalle de P&A (piezas y accesorios) o la sección Piezas y accesorios en www.harley-davidson.com (inglés solamente).

Puede ser necesaria la compra por separado y la instalación de piezas o accesorios adicionales para la instalación correcta de este kit en su modelo de motocicleta. Vea un listado de piezas o accesorios necesarios para su modelo en el Catálogo de venta al detalle de P&A (piezas y accesorios) o en la sección Piezas y accesorios de www.harley-davidson.com (inglés solamente).

⚠ ADVERTENCIA

La seguridad del motociclista y del pasajero dependen de la instalación correcta de este kit. Use los procedimientos correspondientes en el Manual de servicio. Si el procedimiento no está dentro de sus capacidades o no tiene las herramientas correctas, pida a un concesionario Harley-Davidson que realice la instalación. La instalación incorrecta de este kit podría causar la muerte o lesiones graves. (00333b)

NOTA

En esta hoja de instrucciones se hace referencia a la información del Manual de servicio. Para esta instalación se requiere un Manual de servicio para su modelo de motocicleta, el cual está disponible en un concesionario Harley-Davidson.

Contenido del kit

Vea Figura 1 y Tabla 1.

EXTRACCIÓN

1. Si la motocicleta está equipada con las placas apoyapiés del pasajero, quite los colectores y las almohadillas derecha e izquierda utilizando las instrucciones del Manual de servicio.
2. Deje el soporte de la placa apoyapiés en su lugar. Guarde los elementos de sujeción para el rearmado de los colectores nuevos.
3. Si la motocicleta no está equipada con los soportes de la placa apoyapiés del pasajero, instálelos de acuerdo con las instrucciones proporcionadas con ese kit.

INSTALACIÓN

Armado de la placa apoyapiés

NOTA

Use este procedimiento para reemplazar el conjunto completo del inserto de la placa apoyapiés.

1. Coloque el colector nuevo de la placa apoyapiés en su lugar con el soporte de la placa apoyapiés e inserte los pasadores de retención desde el interior utilizando un punzón de bronce y un mazo de caucho.
2. Humedezca los rebordes de caucho de la almohadilla con agua jabonosa. Coloque la almohadilla en su lugar, en la placa apoyapiés. Desde la parte inferior de la placa apoyapiés, utilice alicates de punta de aguja para pasar los rebordes de caucho a través de los agujeros en la placa apoyapiés.
3. Enganche los nudos de las esquinas interiores de la almohadilla en los agujeros de la placa apoyapiés.
4. Repita los pasos anteriores con el conjunto del inserto de la placa apoyapiés restante.

PIEZAS DE SERVICIO

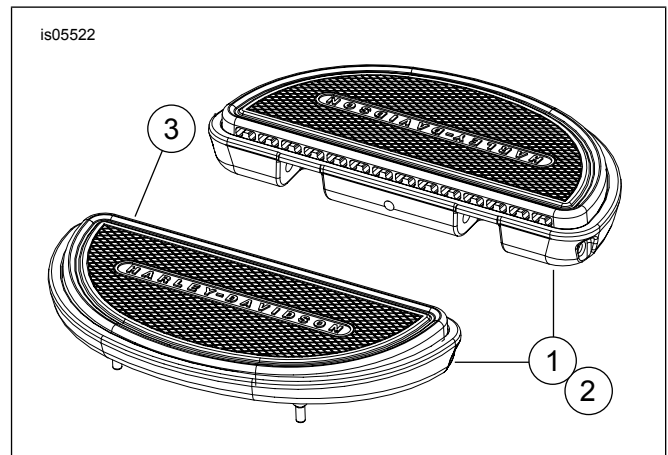


Figura 1. Piezas de servicio: Placa apoyapiés Custom

Tabla 1. Piezas de servicio

Artículo	Descripción (cantidad)	Número de pieza
1	Apoyapiés medio redondo, negro (2)	50811-08
2	Apoyapiés medio redondo, cromado (2)	51247-09
3	Almohadilla de pie del pasajero (2)	51248-09

