



BEVESTIGINGSMATERIALENSET AFNEEMBAAR WINDSCHERM

ALGEMEEN

Setnummers

58907-96B, 58165-09

Modellen

Deze set is nodig om een afneembare windschermset op specifieke modellen motorfietsen te kunnen installeren. Voor informatie over modelgeschiktheid en het juiste onderdeelnummer van de afneembare windschermset voor uw motorfiets, raadpleegt u de P&A-catalogus of het gedeelte Onderdelen en accessoires op www.harley-davidson.com (alleen Engelstalig).

Servicehandleiding vereist

▲ WAARSCHUWING

De veiligheid van de berijder en de passagier is afhankelijk van de correcte montage van deze set. Volg de juiste stappen uit de servicehandleiding. Als u niet zeker weet of u de procedure correct kunt uitvoeren of als u niet beschikt over het juiste gereedschap, laat de installatie dan over aan een Harley-Davidson-dealer. Incorrecte montage van deze set kan ernstig of dodelijk letsel tot gevolg hebben. (00333b)

OPMERKING

In dit instructieblad wordt verwezen naar informatie in de servicehandleiding. Voor deze installatie is een servicehandleiding voor uw model motorfiets vereist. Deze is verkrijgbaar bij een Harley-Davidson dealer.

Setinhoud

Zie Afbeelding 5 en Tabel 1.

INSTALLEREN

OPMERKING

Bedek de gespoten delen met beschermend materiaal om krassen en andere beschadigingen te voorkomen.

1. Verwijder de dopbouten waarmee de veerbrug boven op de voorvork is gemonteerd en bewaar deze. Verwijder de veerbrug en borgringen en bewaar deze.
2. Verwijder de inbusbout waarmee het montageblok van de koplamp aan de voorste starre vork is bevestigd en bewaar deze. Verwijder de koplamp en plaats deze zodanig dat het koplamphuis en alle andere chromen onderdelen niet bekrast raken.
3. Verwijder de kabelbinders waarmee de stuurkabels aan de stuurverhogers zijn bevestigd.

4. Verwijder de inbusbolkopbout op de rechterkant van de vork, waarmee de remleiding en gaskabelklemmen zijn vastgezet, en gooi deze bout weg. Verwijder de klemmen en gooi deze weg.
5. Verwijder de inbusbolkopbout en de borgring met uitwendige tanden op de linkerkant van de vork en gooi deze weg.

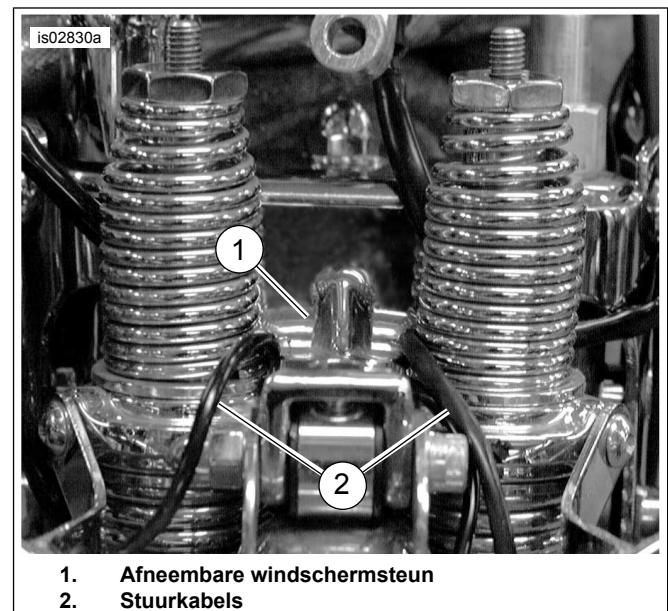
OPMERKING

Ondersteun het stuur tijdens het verwijderen van de stuurklemmen om eventuele krassen op de brandstoftank te voorkomen.

6. Draai de vier bouten van de bovenste stuurklemmen los. Verwijder de klemmen en bouten en bewaar deze. Verwijder het stuur en plaats het zodanig dat het geen krassen op de brandstoftank maakt.
7. Verwijder de linker stuurverhoger met al het bijbehorende bevestigingsmateriaal en bewaar deze. Let op de volgorde van de onderdelen voor latere montage.
8. Zie Afbeelding 5. Plaats de schuimrubbertape (8) uit de set langs de binnenkant van de chromen windschermsteun (1), zoals afgebeeld.

OPMERKING

Pas op dat u geen kabels afknelt of verdraait wanneer u de chromen windschermsteun op zijn plaats schuift. Als de kabels afgekneld of gedraaid worden, zal de koplamp soms niet werken.



1. Afneembare windschermsteun
2. Stuurkabels

Afbeelding 1. De kabels om de steun leggen

9. Zie Afbeelding 1. Schuif de chromen windschermsteun (1) op zijn plaats. Houd de stuurkabels (2) aan de voorkant en buiten de steun.
10. Plaats de linker stuurverhoger terug met de standaard (OE) onderlegging en borgmoer en alle verwante bevestigingsmaterialen die bij stap 7 zijn verwijderd. Haal de borgmoer aan tot 33,9–47,4 N·m (25–35 ft-lbs).
11. Installeer het stuur volgens de instructies in de servicehandleiding.
12. Monteer de voorlamp losjes met de standaard (OE) inbusbout.
13. Zie Afbeelding 5. **Bij ALLE modellen:** Pak een **nieuwe** remleidingklem (9) en twee borgringen (5) uit de set, samen met de juiste montagebouten voor de toepassing, zoals hieronder is vermeld. **Bij FXSTSSE- en FXSTSSE2-modellen van 2007 en 2008:** Pak de andere remleidingklem (9) uit de set. **Bij FXSTS- of FXSTSB-modellen MET passinglampen:** Pak een 19 mm (3/4 in) lange bolkopbout (2) voor bevestiging aan de linkerkant en een 22 mm (7/8 in) lange bolkopbout (3) voor bevestiging aan de rechterkant. **Bij FXSTS- of FXSTSB-modellen ZONDER passinglampen:** Pak een 16 mm (5/8 in) lange bolkopbout (4) voor bevestiging aan de linkerkant en een 19 mm (3/4 in) lange bolkopbout (2) voor bevestiging aan de rechterkant. **Bij FLSTS- of FLSTSB-modellen (met of zonder passinglampen):** Pak een 16 mm (5/8 in) lange bolkopbout (4) voor bevestiging aan de linkerkant en een 19 mm (3/4 in) lange bolkopbout (2) voor bevestiging aan de rechterkant.

OPMERKING

Zorg ervoor dat de bouten niet schuin ingedraaid worden.

14. **Aan de linkerkant:** **Bij FXSTSSE- en FXSTSSE2-modellen van 2007 en 2008:** Plaats de remleidingklem (9) op de windschermsteun zoals is weergegeven in de bovenste inzet (A). Als de klem niet goed wordt geplaatst, kan hij krassen op de brandstoftank maken of deze op een andere manier beschadigen. **Bij FLSTSB-modellen van 2008 en later:** Plaats de remleidingklem (9) op de windschermsteun zoals is weergegeven in de onderste inzet (B). Als de klem niet goed wordt geplaatst, kan hij krassen op de brandstoftank maken of deze op een andere manier beschadigen. **Bij ALLE modellen:** Plaats de juiste bolkopbout (zie hierboven) via een borgring, de klem (indien aanwezig), de windschermsteun en in het linker montagegat van de bovenste vork. Haal nu nog niet aan.
15. **Aan de rechterkant:** **Voor alle modellen BEHALVE FLSTB-modellen van 2008 en later:** Plaats een remleidingklem op de windschermsteun, zoals is weergegeven. Als de klem niet goed wordt geplaatst, kan hij krassen op de brandstoftank maken of deze op een andere manier beschadigen. Plaats de juiste bolkopbout via een borgring, de klem (indien aanwezig), de windschermsteun en in het rechter montagegat van de bovenste vork. Haal nu nog niet aan.
16. Haal de bout van het montageblok van de koplamp aan tot 40,7 N·m (30 ft-lbs).
17. Haal de twee zijbouten aan tot 25,8 N·m (19 ft-lbs).

18. Plaats de veerbrug met de standaard (OE) dopmoeren en borgringen. Haal de dopmoeren aan tot 40,7–47,4 N·m (30–35 in-lbs).

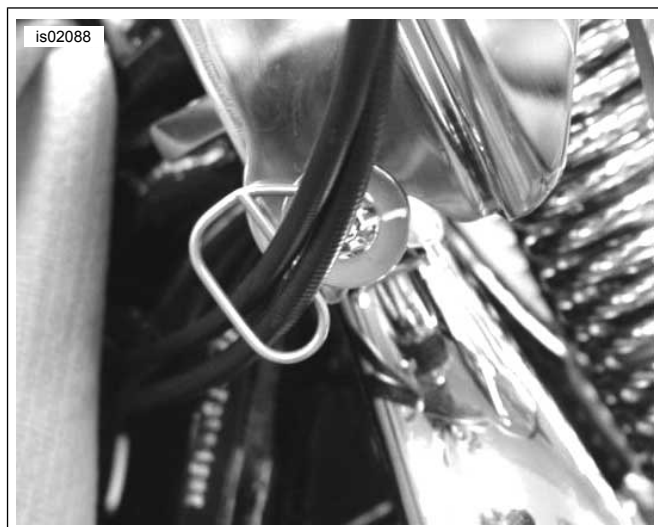
OPMERKING

Gebruik het voertuig niet zonder dat de veerbrug is geplaatst, omdat dit de stuureigenschappen negatief kan beïnvloeden.

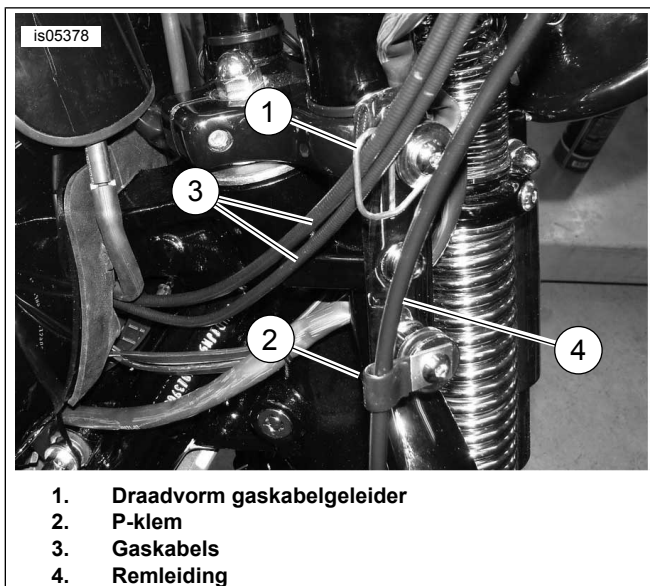
19. **Bij ALLE modellen, behalve FXSTSSE- en FXSTSSE2-modellen van 2007 en 2008:** Pak de **nieuwe** gaskabelgeleider (10) uit de set. **Bij FXSTSSE- en FXSTSSE2-modellen van 2007 en 2008:** Pak de **nieuwe** gaskabelgeleider (11) uit de set. **Bij FLSTSB-modellen van 2008 en later:** Pak de andere remleidingklem (9) uit de set.
20. Monteer de gaskabelgeleider onder de rechter boutkop(pen) van het bevestigingspunt, zoals is weergegeven in Afbeelding 2, Afbeelding 3 of Afbeelding 4. **Voor alle modellen BEHALVE FLSTB-modellen van 2008 en later:** Draai de gaskabelgeleider zo ver mogelijk naar beneden. **Bij FLSTSB-modellen van 2008 en later:** Draai de gaskabelgeleider recht omhoog, zoals is weergegeven.

OPMERKING

Houd bij het installeren de onderste lus van de geleider beet om te voorkomen dat hij draait wanneer u de bouten installeert. Dat voorkomt mogelijke belemmering door de brandstoftank.

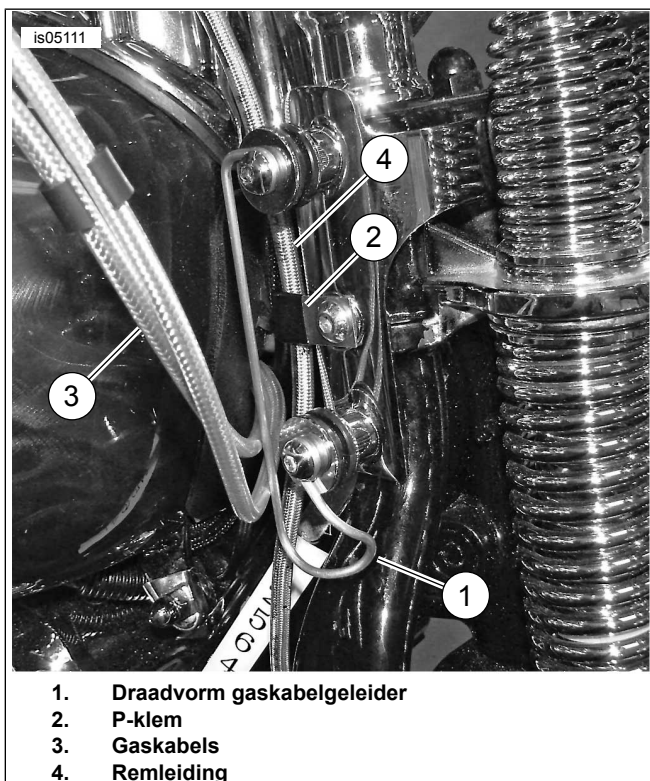


Afbeelding 2. Gaskabelgeleider (alle modellen behalve FLSTSB, FXSTSSE en FXSTSSE2)



1. Draadvorm gaskabelgeleider
2. P-klem
3. Gaskabels
4. Remleiding

Afbeelding 3. Gaskabelgeleider (FLSTSB)



1. Draadvorm gaskabelgeleider
2. P-klem
3. Gaskabels
4. Remleiding

Afbeelding 4. Gaskabelgeleider (FXSTSSE en FXSTSSE2)

21. Monteer vier bevestigingspunten op de chromen windschermsteun door een 22 mm (7/8 in) lange bolkopbout (3) door de geleider of P-klem (indien aanwezig), een platte onderlegging (6), rubberen bus (7) en onderlegging (6) te plaatsen, zoals wordt weergegeven. Haal de bouten aan tot 25,8 N·m (19 ft-lbs).

Installeren van het afneembare windscherm

1. Installeer het windscherm volgens de instructies uit de afneembare windschermset.

⚠ WAARSCHUWING

Indien accessoires niet goed worden gemonteerd of bagage niet goed wordt geplaatst, kan dit de stabiliteit en wegligging van de motorfiets nadelig beïnvloeden, waardoor ernstig of dodelijk letsel kan ontstaan. (00455b)

⚠ WAARSCHUWING

Als er onvoldoende speling is tussen vaste en bewegende onderdelen, kunt u de controle over de motorfiets verliezen, met mogelijk ernstig of dodelijk letsel tot gevolg. (00378a)

OPMERKING

Inspecteer het windscherm nadat het is geïnstalleerd. Zorg dat het gemonteerde windscherm een volledige beweging naar links of rechts van de voorvork niet belemmert. Een beperkte bewegingsvrijheid kan de rij karakteristieken negatief beïnvloeden, hetgeen ernstig of dodelijk letsel kan veroorzaken. Als het windscherm de bewegingsvrijheid beperkt, verstelt u het als vereist totdat de juiste mate van speling is verkregen. Laat ervaren onderhoudspersoneel van Harley-Davidson eventuele problemen corrigeren voordat u gaat rijden met deze geïnstalleerde accessoire.

⚠ WAARSCHUWING

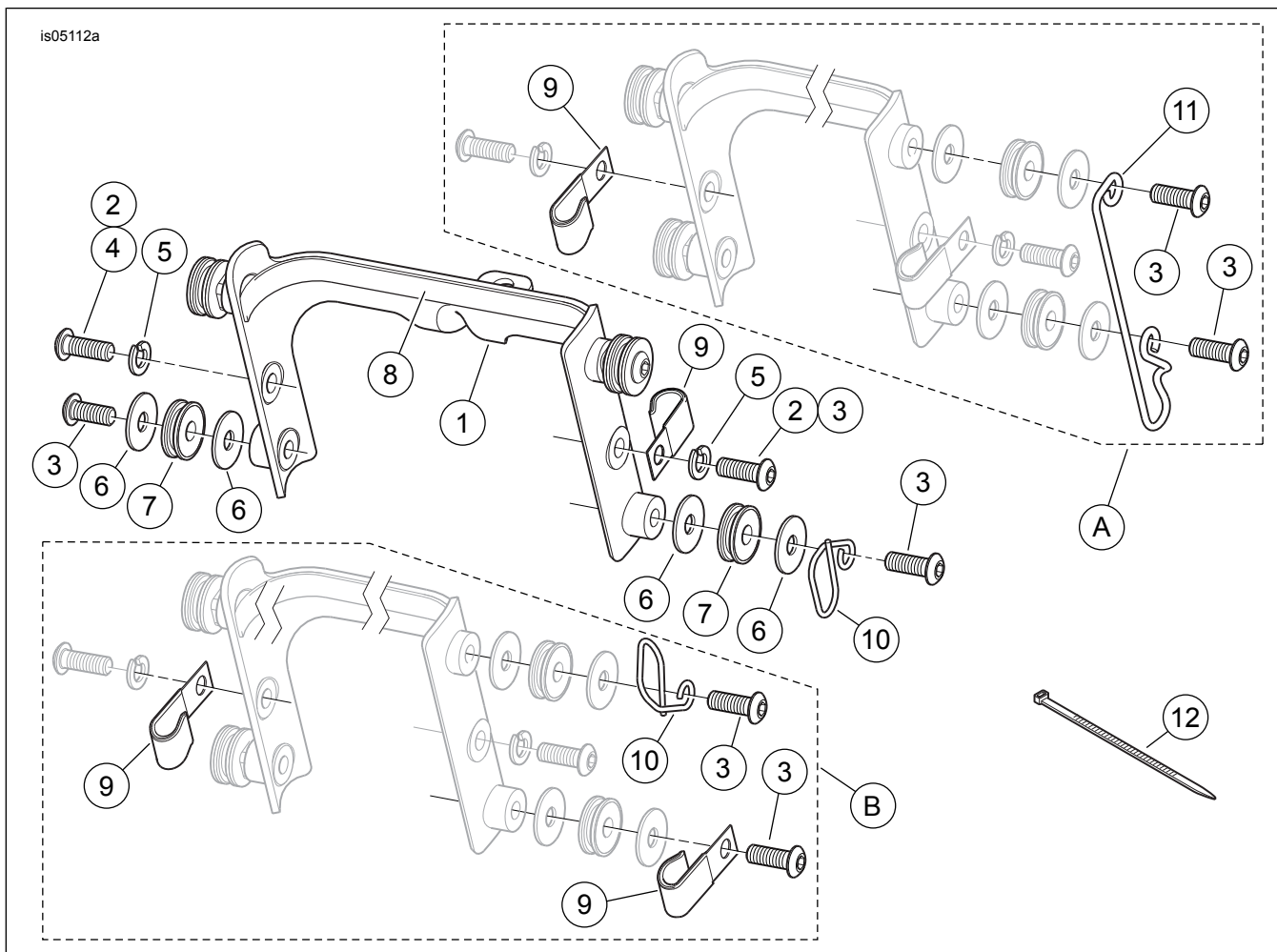
Controleer, voordat u de motor start, of de gashendel automatisch terugkeert naar de stationaire stand wanneer deze wordt losgelaten. Een gashendel die voorkomt dat de motor automatisch naar de stationaire stand terugkeert, kan ertoe leiden dat u de controle over de motorfiets verliest, waardoor ernstig of dodelijk letsel kan ontstaan. (00390a)

OPMERKING

Controleer na installatie de afstand tussen de gaskabelgeleider en de brandstoftank. Als de geleider niet goed wordt geplaatst, kan hij krassen op de brandstoftank maken of deze op een andere manier beschadigen.

Controleer regelmatig de bevestigingsmaterialen. Rijd nooit met losse steunen. Een losse steun kan de andere steunen en tevens het windscherm zelf extra belasten en kan resulteren in voortijdig falen van onderdelen.

SERVICEONDERDELEN



Afbeelding 5. Serviceonderdelen: bevestigingsmaterialenset afneembaar windscherm

Tabel 1. Serviceonderdelen: bevestigingsmaterialenset afneembaar windscherm

Item	Beschrijving (aantal)	Onderdeelnummer
1	Steun, windscherm, chroom	58912-96
	Steun, windscherm, zwart	58019-09
2	bout, bolkop, 19 mm (3/4 in) lang (2)	94548-97
3	bout, bolkop, 22 mm (7/8 in) lang (5)	94467-94T
4	bout, bolkop, 16 mm (5/8 in) lang	94468-94T
5	Borgring (2)	94081-90T
6	Onderlegging, plat (8)	6373
7	Bus (4)	67621-94
8	Tape, schuimrubber	58811-96
9	Klem, remleiding (2)	10192
10	Geleider, gaskabel, draadvorm (alle modellen BEHALVE FXSTSSE- en FXSTSSE2-modellen van 2007 en 2008)	10206A
11	Geleider, gaskabel, draadvorm (alleen voor FXSTSSE- en FXSTSSE2-modellen van 2007 en 2008)	68339-08
12	Kabelbinder (2)	10006
Installaties op specifieke modellen:		
A	Bij FXSTSSE-/FXSTSSE2-modellen van 2007 en 2008	
B	Bij FLSTSB-modellen van 2008 en later	