



# INSTRUÇÕES

J04237

2012-10-18



## RODAS DIANTEIRAS DE NOVE RAIOS

### INFORMAÇÕES GERAIS

#### ▲ ATENÇÃO

Instale apenas as rodas e os kits de instalação aprovados para o seu modelo de motocicleta. Contate uma concessionária Harley-Davidson para verificar a adaptação. A instalação de rodas e kits de instalação incompatíveis ou não aprovados para o seu modelo podem causar perda de controle, o que pode levar a morte ou lesões graves. (00610c)

### Número do kit

41880-07, 41886-07, 41886-09, 43300114

### Modelos

Para informações sobre os modelos correspondentes, por favor, veja o catálogo de peças e acessórios, ou a seção de peças e acessórios do site [www.harley-davidson.com](http://www.harley-davidson.com).

#### NOTA

Calotas acessórias não são compatíveis com estas rodas.

### Conteúdo do kit

Veja Figura 1 e as tabelas de peças de reposição.

### Peças adicionais necessárias

Este kit inclui somente a roda personalizada. Alguns kits também incluem uma calota.

A instalação correta deste kit exige a compra em separado das seguintes peças que estão disponíveis em um concessionário Harley-Davidson:

- Kit de instalação da roda (veja Tabela 2 até Tabela 7 para determinar o kit de instalação necessário)
- 10 parafusos do disco de freio/calota (3655A) ou 2 kits de parafusos cromados (46646-05)
- Extrator e instalador de rolamento da roda (94134-09)
- Calota (43986-00 – se o kit 41886-09 for instalado em um side-car TLE/U ano 2009 e posteriores)

Os seguintes Harley-Davidson Genuine Motor Accessories são recomendados para a manutenção e a limpeza apropriadas:

- Para limpeza de cromados Harley® Bright™ (94683-99) (não deve ser usado no kit 43300114)
- Polidor e vedante Harley® Glaze™ (99701-84)
- Escova para roda e raios Harley® (43078-99)
- Limpa roda e pneu Harley-Davidson® (94658-98)
- Protetor de alumínio exposto Harley® Preserve™ (99845-07)

#### ▲ ATENÇÃO

A segurança do motociclista e do passageiro depende da instalação correta deste kit. Use os procedimentos apropriados do Manual de serviço. Se o procedimento não estiver dentro de suas capacidades ou se você não possuir as ferramentas corretas, deixe que uma concessionária Harley-Davidson efetue a instalação. A instalação inadequada deste kit poderá resultar em morte ou lesões graves. (00333b)

#### NOTA

Esta Folha de instruções faz referência às informações do Manual de serviço. Um Manual de serviço para o seu modelo de motocicleta é necessário para esta instalação, estando disponível em um concessionário Harley-Davidson.

### INSTALAÇÃO

#### NOTA

Ao montar um pneu em uma roda pintada, use protetores plásticos nas ferramentas de montagem do pneu e nos grampos do aro.

Ao montar pneus, aplique bastante lubrificante de pneus na roda e no pneu.

Para a remoção do pneu, use insertos plásticos entre o aro e o pneu depois de abrir o talão para criar um espaço suficiente para a inserção dos grampos do aro.

1. Remova o conjunto da roda dianteira existente. Guarde o eixo, a porca do eixo, o disco de freio e os espaçadores da roda para a instalação do kit. Consulte RODA DIANTEIRA no Manual de serviço. **Para os modelos FLSTC e FLSTN:** Descarte a calota estilo lua.

#### NOTA

- Instale a haste de válvula longa (43206-01) incluída no kit de instalação. Descarte todas as outras hastes de válvulas.

#### AVISO

**Não reutilize os parafusos do disco/rotor do freio. A reutilização desses parafusos pode causar perda de torque e danos aos componentes do freio. (00319c)**

2. Veja Figura 1. Instale o conjunto da haste da válvula (L, M ou N) na roda. Consulte PNEUS no Manual de serviço.
3. Monte os componentes do kit de instalação da roda e o(s) disco(s) de freio na roda usando a tabela de peças de reposição apropriada. Consulte RODA DIANTEIRA no Manual de serviço.

#### NOTA

Instale primeiro o rolamento primário com o EXTRATOR/INSTALADOR DE ROLAMENTO DA RODA, seguindo as instruções do Manual de serviço.

As ranhuras usinadas na face do cubo indicam o lado do rolamento primário.

A roda dianteira deverá ser montada de modo que a haste da válvula fique no lado direito da motocicleta.

4. Instale as partes do conjunto da roda da tabela de peças de reposição apropriada para seu equipamento e os discos de freio originais. Descarte as peças do kit de instalação que não forem usadas. Consulte RODA DIANTEIRA no Manual de serviço.
5. **Para os modelos FLSTC e FLSTN:** Instale o kit de roda e o espaçador direito da roda fornecido no kit de instalação. **Todos os demais modelos:** Instale os espaçadores da roda removidos anteriormente.
6. Instale a roda (1) dianteira e o eixo e a porca do eixo originais. Consulte RODA DIANTEIRA no Manual de serviço.

7. **Para side-cars TLE/U ano 2009 e posteriores:** Monte o disco do freio e a calota do side-car (adquiridos separadamente) na roda. O disco do freio deve ser instalado do lado da roda oposto à haste da válvula. Instale a roda de acordo com o Manual de serviço do side-car.

## MANUTENÇÃO E LIMPEZA

#### NOTA

Este conjunto da roda inclui tampões que foram instalados nas aberturas entre os furos de montagem do disco de freio em um dos lados da roda. Tampões faltando ou danificados podem ser substituídos com o uso do kit de tampões da roda (peça N.º 41966-07).

As peças cromadas devem ser limpas regularmente para que mantenham o seu brilho original.

1. Limpe as superfícies da roda com sujeira pesada usando o limpador para roda e pneu Harley-Davidson aplicado com a escova para roda e raios Harley.
2. Limpe completamente o cromado com um limpador de cromados de boa qualidade, como o limpador para cromados Harley Bright.
3. Após limpar e polir, vede o acabamento com um selante de boa qualidade, como o polidor e vedante Harley Glaze.

## PEÇAS DE REPOSIÇÃO

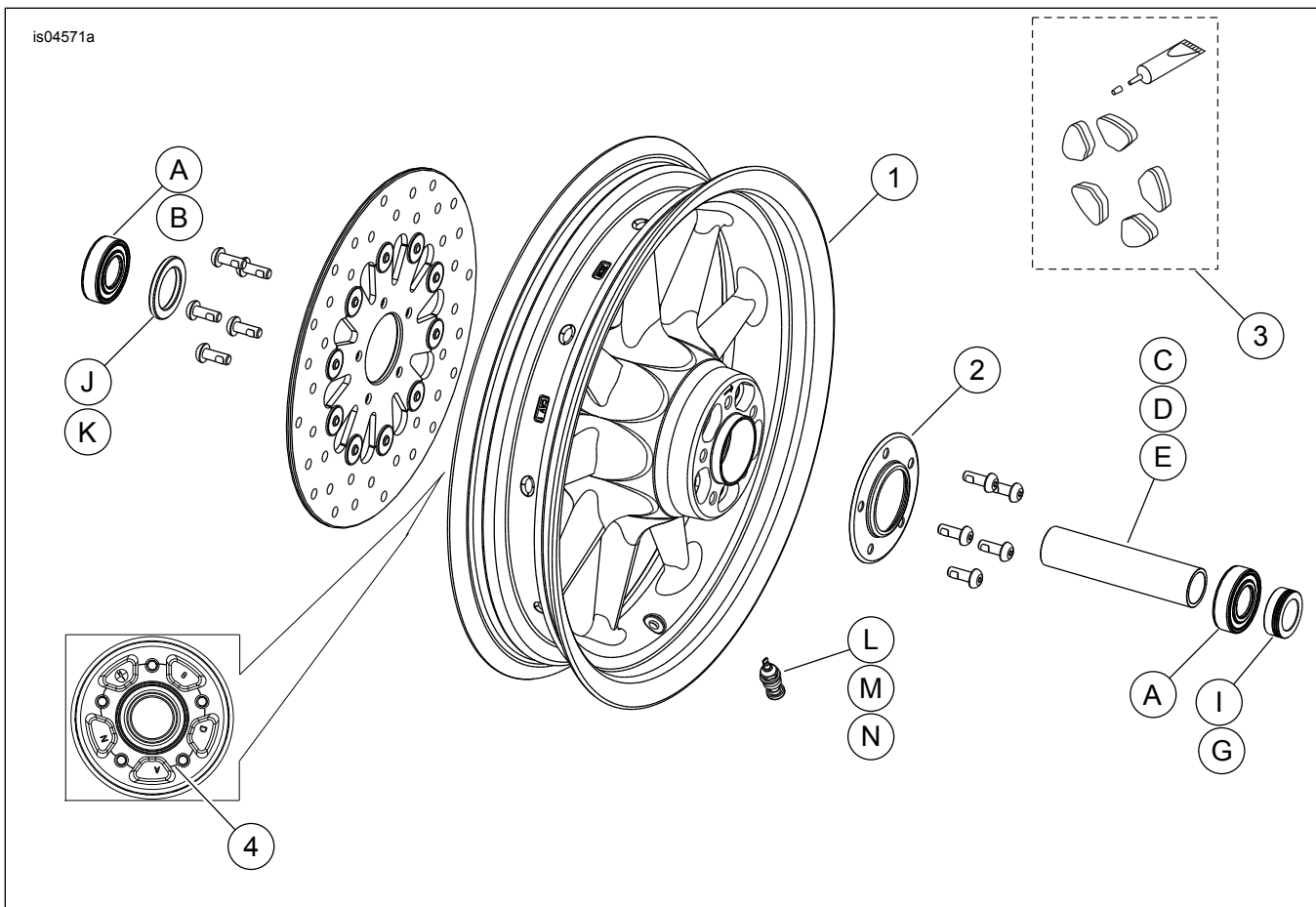


Figura 1. Manual de serviço: Rodas dianteiras de nove raios

**Tabela 1. Conteúdo do kit da roda e peças de reposição**

Kit	Item	Descrição (quantidade)	Peça N.º
41886-07, 41886-09, 43300114	1	Roda	Não se vende separadamente
	3	Kit de serviço do tampão (não incluído no kit)	41966-07
41880-07	1	Roda	Não se vende separadamente
	2	Calota	43986-00
	3	Kit de serviço do tampão (não incluído no kit)	41966-07
Indicador visual mencionado no texto:			
	4	Ranhura usinada (todas as rodas)	

**Tabela 2. Kit de instalação da roda DIANTEIRA com rolamento de 3/4 pol. (43833-07A)**

Kit de instalação da roda DIANTEIRA com rolamento de 3/4 pol. (43833-07A)		ITEM (quantidade usada e descrição)									
Adaptação	Tamanho da roda	A	C	D	E	G	H	I	L	M	
FLST e FLSTF anos 2000 a 2006 (exceto FLSTFSE2 ano 2006)	16 x 3,0 pol.	2	0	1	0	0	0	0	*	*	
FLSTC e FLSTN anos 2000 a 2006	16 x 3,0 pol.	2	0	1	0	0	0	1	*	*	
FLSTFSEi ano 2006	17 x 3,5 pol.	2	0	1	0	0	0	1	*	*	
FLSTSB ano 2008 e posteriores	18 x 3,5 pol.	2	0	***	0	***	0	0	*	*	
XL anos 2000 a 2007 e Dyna anos 2000 a 2003 (exceto FXDWG)	19 x 2,5 pol.	2	0	0	1	0	0	0	*	*	
XL anos 2000 a 2007 e Dyna anos 2000 a 2003 (exceto FXDWG)	21 x 2,15 pol.	2	0	0	1	0	0	0	*	*	
FXST/B/C anos 2000 a 2006 e FXDWG anos 2000 a 2005**	21 x 2,15 pol.	2	1	0	0	0	0	0	*	*	
FXSTS anos 2000 a 2006**	21 x 2,15 pol.	2	1	0	0	0	1	0	*	*	
FXSTD anos 2000 a 2006 (exceto FXSTDSE)**	21 x 2,15 pol.	2	1	0	0	1	0	0	*	*	
Os kits de instalação são projetados para funcionar com vários acessórios e estilos diferentes de rodas. Contate um concessionário Harley-Davidson para verificar se os kits de instalação e da roda foram projetados e aprovados para a motocicleta em que estão sendo instalados. NOTAS: *Veja NOTA acima da etapa de instalação da válvula em INSTALAÇÃO para determinar que haste da válvula usar para o seu kit específico. Descarte a(s) outra(s) haste(s) de válvula. **O lado direito da roda é o lado do rolamento primário para esta adaptação. ***Veja a seção INSTALAÇÃO para verificar o kit de ferragens separado a ser usado para os modelos FLSTSB.		A	Rolamento, normal (2)					9267			
		C	Luva do eixo					43536-00			
		D	Luva do eixo					43608-00			
		E	Luva do eixo					43613-00			
		G	Espaçador, eixo					40910-00A			
		H	Espaçador, eixo					43313-98			
		I	Espaçador, roda					43617-00A			
	L	Haste da válvula, curta					43157-83A				
	M	Haste da válvula, comprida					43206-01				

**Tabela 3. Kit de instalação da roda DIANTEIRA com rolamento de 1 pol. (43848-08A)**

Kit de instalação da roda DIANTEIRA com rolamento de 1 pol. (43848-08A)		ITEM (quantidade usada e descrição)								
Adaptação	Tamanho da roda	A	C	D	E	F	L	M		
Touring anos 2000 a 2007	16 x 3,0 pol.	2	1	0	0	0	*	*		
Touring anos 2004 a 2007	18 x 3,5 pol.	2	1	0	0	0	*	*		
Dyna anos 2004 e 2005 (exceto o FXDWG)	19 x 2,5 pol.	2	0	0	0	1	*	*		
Dyna anos 2006 e 2007 (exceto o FXDWG)	19 x 2,5 pol.	2	0	0	1	0	*	*		
VRSC anos 2002 a 2007	19 x 3,0 pol.	2	0	0	1	0	*	*		
FXDWG anos 2006 e 2007**	21 x 2,15 pol.	2	0	1	0	0	*	*		
Dyna anos 2004 e 2005 (exceto o FXDWG)	21 x 2,15 pol.	2	0	0	0	1	*	*		
Os kits de instalação são projetados para funcionar com vários acessórios e estilos diferentes de rodas. Contate um concessionário Harley-Davidson para verificar se os kits de instalação e da roda foram projetados e aprovados para a motocicleta em que estão sendo instalados. NOTAS: *Veja NOTA acima da etapa de instalação da válvula em INSTALAÇÃO para determinar que haste da válvula usar para o seu kit específico. Descarte a(s) outra(s) haste(s) de válvula. **O lado direito da roda é o lado do rolamento primário para esta adaptação.		A	Rolamento, normal (2)					9247		
		C	Luva do eixo					43517-00		
		D	Luva do eixo					43633-06		
		E	Luva do eixo					43641-01		
		F	Luva do eixo					43755-04		
		L	Haste da válvula, curta					43157-83A		
		M	Haste da válvula, comprida					43206-01		

**Tabela 4. Kit de instalação da roda DIANTEIRA com rolamento de 25 mm (41455-08C)**

Kit de instalação da roda DIANTEIRA com rolamento de 25 mm (41455-08C)		ITEM (quantidade usada e descrição)							
Adaptação	Tamanho da roda	A	C	D	J	K	L	M	N
Touring ano 2008; FLHRC anos 2009 e posteriores (sem ABS) e Trike (sem ABS)	16 x 3,0 pol.	2	0	1	0	1	*	*	*
Touring ano 2009 e posteriores (sem ABS)	17 x 3,0 pol.	2	0	1	0	0	*	*	*
Touring ano 2008 e posteriores (sem ABS)	18 x 3,5 pol.	2	0	1	0	**	*	*	*
Dyna ano 2008 e posteriores (exceto o FLD, o FXDWG e o FXDF)	19 x 2,5 pol.	2	1	0	**	0	*	*	0
VRSCAW, VRSCD, VRSCF e VRSCDX ano 2008 e posteriores (sem ABS)	19 x 3,0 pol.	2	1	0	**	0	*	*	0
Touring ano 2009 e posteriores (sem ABS)	19 x 3,5 pol.	2	0	1	0	0	*	*	*
Os kits de instalação são projetados para funcionar com vários acessórios e estilos diferentes de rodas. Contate um concessionário Harley-Davidson para verificar se os kits de instalação e da roda foram projetados e aprovados para a motocicleta em que estão sendo instalados. NOTAS: *Veja <i>NOTA</i> acima da etapa de instalação da válvula em <b>INSTALAÇÃO</b> para determinar que haste da válvula usar para o seu kit específico. Descarte a(s) outra(s) haste(s) de válvula. **Veja <i>NOTAS</i> do seu kit de roda acima da etapa da montagem da roda em <b>INSTALAÇÃO</b> para determinar se a pastilha do rolamento é usada para o seu kit de roda específico e adaptação. ***Pastilha do rolamento instalada sob o rolamento primário.		A	Rolamento, normal (2)				9276		
		C	Luva do eixo				41748-08		
		D	Luva do eixo				41900-08		
		J	Pastilha do rolamento***				41450-08		
		K	Pastilha do rolamento***				43903-08		
		L	Haste da válvula, curta				43157-83A		
		M	Haste da válvula, comprida				43206-01		
N	Haste da válvula, passagem direta				40999-87				

**Tabela 5. Kit de instalação da roda DIANTEIRA com rolamento de 25 mm (43851-11A)**

Kit de instalação da roda DIANTEIRA com rolamento de 25 mm (43851-11A)		ITEM (quantidade usada e descrição)							
Adaptação	Tamanho da roda	A	C	G	H	J	L	M	N
FLSTC, FLSTN e FLS ano 2007 e posteriores (sem ABS)	16 x 3,0 pol.	2	1	0	1	1	*	*	*
FXDF ano 2008 e posteriores	16 x 3,0 pol.	2	1	0	0	0	*	*	*
FLSTF e FLSTFB ano 2007 e posteriores (sem ABS)	17 x 3,5 pol.	2	1	0	0	0	*	*	*
FLSTF e FLSTFB ano 2008 e posteriores (sem ABS)	18 x 3,5 pol.	2	1	0	0	0	*	*	*
FXDF ano 2008 e posteriores; FLD ano 2012 e posteriores	18 x 3,5 pol.	2	1	0	0	0	*	*	*
FXST/B/C, FXS ano 2007 e posteriores (sem ABS); FXDWG ano 2008 e posteriores***	21 x 2,15 pol.	2	1	0	0	1	*	*	*
FXSTD ano 2007***	21 x 2,15 pol.	2	1	1	0	1	*	*	*
Os kits de instalação são projetados para funcionar com vários acessórios e estilos diferentes de rodas. Contate um concessionário Harley-Davidson para verificar se os kits de instalação e da roda foram projetados e aprovados para a motocicleta em que estão sendo instalados. NOTAS: *Veja <i>NOTA</i> acima da etapa de instalação da válvula em <b>INSTALAÇÃO</b> para determinar que haste da válvula usar para o seu kit específico. Descarte a(s) outra(s) haste(s) de válvula. **Pastilha do rolamento instalada sob o rolamento primário. ***O lado esquerdo da roda é o lado do rolamento primário para esta adaptação.		A	Rolamento, normal (2)				9276		
		C	Luva do eixo				41349-07		
		G	Espaçador, eixo				41504-07		
		H	Espaçador, eixo				41695-07		
		J	Pastilha do rolamento**				43315-07		
		L	Haste da válvula, curta				43157-83A		
		M	Haste da válvula, comprida				43206-01		
N	Haste da válvula, passagem direta				40999-87				

**Tabela 6. Kit de instalação da roda DIANTEIRA com rolamento ABS de 25 mm (41454-08B)**

Kit de instalação da roda DIANTEIRA com rolamento ABS de 25 mm (41454-08B)		ITEM (quantidade usada e descrição)								
Adaptação	Tamanho da roda	A	B	C	D	J	K	L	M	N
Touring ano 2008 e FLHRC ano 2009 e posteriores com ABS	16 x 3,0 pol.	1	1	0	1	0	1	*	*	0
Touring ano 2009 e posteriores com ABS	17 x 3,0 pol.	1	1	0	1	0	0	*	*	*
Touring ano 2008 e posteriores com ABS	18 x 3,5 pol.	1	1	0	1	**	**	*	*	*
Dyna com ABS ano 2012 e posteriores (exceto o FLD, o FXDWG e o FXDF)	19 x 2,5 pol.	1	1	1	0	**	**	*	*	0

**Tabela 6. Kit de instalação da roda DIANTEIRA com rolamento ABS de 25 mm (41454-08B)**

Kit de instalação da roda DIANTEIRA com rolamento ABS de 25 mm (41454-08B)		ITEM (quantidade usada e descrição)								
Adaptação	Tamanho da roda	A	B	C	D	J	K	L	M	N
VRSCAW, VRSCD, VRSCF e VRSCDX ano 2008 e posteriores com ABS	19 x 3,0 pol.	1	1	1	0	**	**	*	*	0
Touring ano 2009 e posteriores com ABS	19 x 3,5 pol.	1	1	0	1	0	0	*	*	*
Os kits de instalação são projetados para funcionar com vários acessórios e estilos diferentes de rodas. Contate um concessionário Harley-Davidson para verificar se os kits de instalação e da roda foram projetados e aprovados para a motocicleta em que estão sendo instalados. NOTAS: *Veja <i>NOTA</i> acima da etapa de instalação da válvula em <b>INSTALAÇÃO</b> para determinar que haste da válvula usar para o seu kit específico. Descarte a(s) outra(s) haste(s) de válvula. **Veja <i>NOTAS</i> do seu kit de roda acima da etapa da montagem da roda em <b>INSTALAÇÃO</b> para determinar qual pastilha do rolamento é usada para o seu kit de roda específico e adaptação. ***O lado vermelho do rolamento deve ser instalado em direção à roda. O rolamento ABS é o primário. ****Pastilha do rolamento instalada sob o rolamento primário.		A	Rolamento, normal					9276		
		B	Rolamento, ABS***					9252		
		C	Luva do eixo					41748-08		
		D	Luva do eixo					41900-08		
		J	Pastilha do rolamento****					41450-08		
		K	Pastilha do rolamento****					43903-08		
		L	Haste da válvula, curta					43157-83A		
		M	Haste da válvula, comprida					43206-01		
	N	Haste da válvula, passagem direta					40999-87			

**Tabela 7. Kit de instalação da roda DIANTEIRA com rolamento ABS de 25 mm (43093-11A)**

Kit de instalação da roda DIANTEIRA com rolamento ABS de 25 mm (43093-11A)		ITEM (quantidade usada e descrição)									
Adaptação	Tamanho da roda	A	B	C	D	G	J	K	L	M	N
FLSTC, FLSTN e FLS ano 2011 e posteriores com ABS	16 x 3,0 pol.	1	1	1	0	1	0	1	*	*	*
FXDF ano 2012 e posteriores com ABS	16 x 3,0 pol.	1	1	1	0	0	0	0	*	*	*
FLSTF e FLSTFB ano 2011 e posteriores com ABS	17 x 3,5 pol.	1	1	1	0	0	0	0	*	*	*
FLSTF e FLSTFB ano 2011 e posteriores com ABS	18 x 3,5 pol.	1	1	1	0	0	0	0	*	*	*
FXDF ano 2012 e posteriores e FLD com ABS	18 x 3,5 pol.	1	1	1	0	0	0	0	*	*	*
FXCWC ano 2011 e posteriores com ABS	19 x 2,15 pol.	1	1	0	1	0	0	0	*	*	*
FXCWC ano 2011 e posteriores com ABS	19 x 2,5 pol.	1	1	0	1	0	1	0	*	*	*
FXS ano 2011 e posteriores, FXST e FXDWG ano 2012 e posteriores com ABS	21 x 2,15 pol.	1	1	1	0	0	0	1	*	*	*
Os kits de instalação são projetados para funcionar com vários acessórios e estilos diferentes de rodas. Contate um concessionário Harley-Davidson para verificar se os kits de instalação e da roda foram projetados e aprovados para a motocicleta em que estão sendo instalados. NOTAS: *Veja <i>NOTA</i> acima da etapa de instalação da válvula em <b>INSTALAÇÃO</b> para determinar que haste da válvula usar para o seu kit específico. Descarte a(s) outra(s) haste(s) de válvula. **O lado vermelho do rolamento deve ser instalado em direção à roda. O rolamento do ABS é o rolamento primário. ***Pastilha do rolamento instalada sob o rolamento primário.		A	Rolamento, normal					9276			
		B	Rolamento, ABS**					9252			
		C	Luva do eixo					41349-07			
		D	Luva do eixo					41548-08			
		G	Espaçador					41695-07			
		J	Pastilha do rolamento***					41448-08			
		K	Pastilha do rolamento***					43315-07			
		L	Haste da válvula, curta					43157-83A			
	M	Haste da válvula, comprida					43206-01				
	N	Haste da válvula, passagem direta					40999-87				