



VERPLAATSINGSSET RICHTINGAANWIJZER ACHTER, DYNA

ALGEMEEN

Setnummer

68227-09

Modellen

Deze set is nodig om een zadeltas of bevestigingspuntmaterialenset bij specifieke modellen motorfietsen te kunnen installeren. Voor modelgerelateerde informatie en de juiste onderdeelnummers van de zadeltas- of bevestigingspuntmaterialenset, raadpleeg de P&A-catalogus of het gedeelte Onderdelen en accessoires op www.harley-davidson.com (alleen Engelstalig).

Vereiste gereedschappen en materialen

Een UltraTorch UT-100 (HD-39969), Robinair heteluchtpistool (HD-25070) met warmtekrimphulpstuk (HD-41183) of een ander geschikt stralingswarmteapparaat is noodzakelijk voor de juiste montage van deze set.

▲ WAARSCHUWING

De veiligheid van de berijder en de passagier is afhankelijk van de correcte montage van deze set. Volg de juiste stappen uit de servicehandleiding. Als u niet zeker weet of u de procedure correct kunt uitvoeren of als u niet beschikt over het juiste gereedschap, laat de installatie dan over aan een Harley-Davidson-dealer. Incorrecte montage van deze set kan ernstig of dodelijk letsel tot gevolg hebben. (00333b)

OPMERKING

In dit instructieblad wordt verwezen naar informatie in de servicehandleiding. Voor deze installatie is een servicehandleiding voor uw model motorfiets vereist. Deze is verkrijgbaar bij een Harley-Davidson-dealer.

Setinhoud

Zie Afbeelding 4 en Tabel 1.

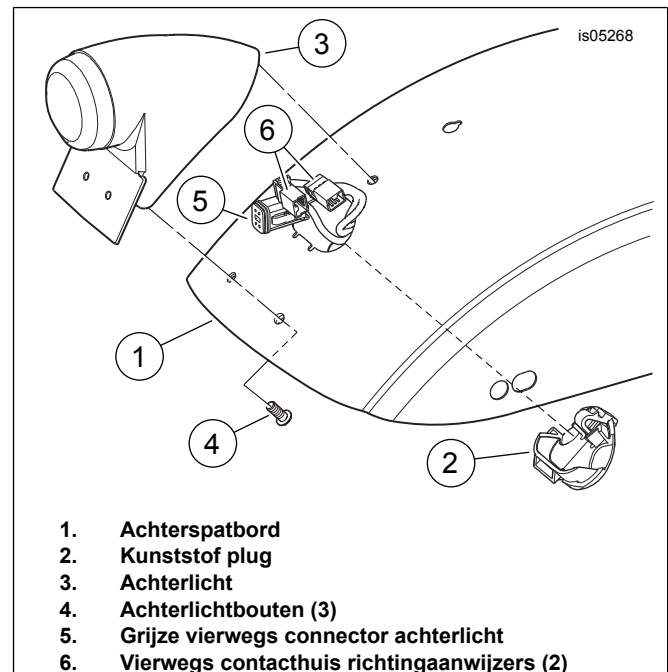
VERWIJDEREN

1. Til de motorfiets met behulp van de heftafel omhoog om onderaan het achterspatbord te kunnen komen.

▲ WAARSCHUWING

Om te voorkomen dat de motor per ongeluk start, met mogelijk ernstig of dodelijk letsel tot gevolg, moet eerst de minkabel (-) van de accu worden losgekoppeld. (00048a)

2. Raadpleeg de servicehandleiding om het zadel te verwijderen en de minkabel (zwart) van de minpool (-) van de accu los te koppelen. Bewaar alle bevestigingsmaterialen van het zadel.
3. **Bij modellen van 2013 en later:** Maak de connectoren voor de linker en rechter achterste richtingaanwijzer los van de gepaarde connectoren onder het zadel.
4. **Bij modellen van 2009 t/m 2012:** Zie Afbeelding 1. Verwijder de kunststof plug (2) uit het toegangsgat van het achterlicht onder het achterspatbord (1).



1. Achterspatbord
2. Kunststof plug
3. Achterlicht
4. Achterlichtbouten (3)
5. Grijs vierwegs connector achterlicht
6. Vierwegs contacthuis richtingaanwijzers (2)

Afbeelding 1. Achterlichtaansluitingen

5. Haal de richtingaanwijzerdraden en connectoren voorzichtig uit de binnenkant van de achterlichtbehuizing (3). Verwijder de richtingaanwijzerdraden uit de clips aan de onderzijde van het spatbord. Scheid de vierwegs contacthuizen van de richtingaanwijzers (6) van de pinhuizen van de achterlichtdraadboom.
6. Ontkoppel de grijze vierwegs connector (5) van het achterlicht van de gepaarde connector in de behuizing van het achterlicht.

OPMERKING

Zie AMP MULTILOCK CONNECTORS in de servicehandleiding voor de procedures voor het demonteren van de klemmen.



Verwijder **NIET** de draden van de **pinhuizen** op de achterlichtdraadboom.

- Noteer de draadkleuren en -posities in elke holte van de **contacthuizen** vanaf de richtingaanwijzers. Raadpleeg het bedradingsschema en het hoofdstuk AMP MULTILOCK CONNECTORS in de servicehandleiding. Verwijder de draden uit beide contacthuizen.
- Bij modellen van 2013 en later:** Maak de plastic draadkanalen los van de achterspatbordmontagesteunen op de motorfiets. Klik de draadkanalen op de achterspatbordmontagesteunen uit deze set.

OPMERKING

Gebruik de op de achterkant te plaatsen bevestigingsmaterialen en volg de instructies uit de zadeltas- of bevestigingspuntmaterialenset om de **nieuwe** spatbordmontagesteunen van **deze** set te installeren in plaats van de steunen uit de standaarduitrusting (OE).

Om te zorgen dat het spatbord uitgelijnd blijft, verwijdert u de standaard (OE)-steun en installeert u de nieuwe steun helemaal **aan de ene kant van de motorfiets** voordat u aan de andere kant begint.

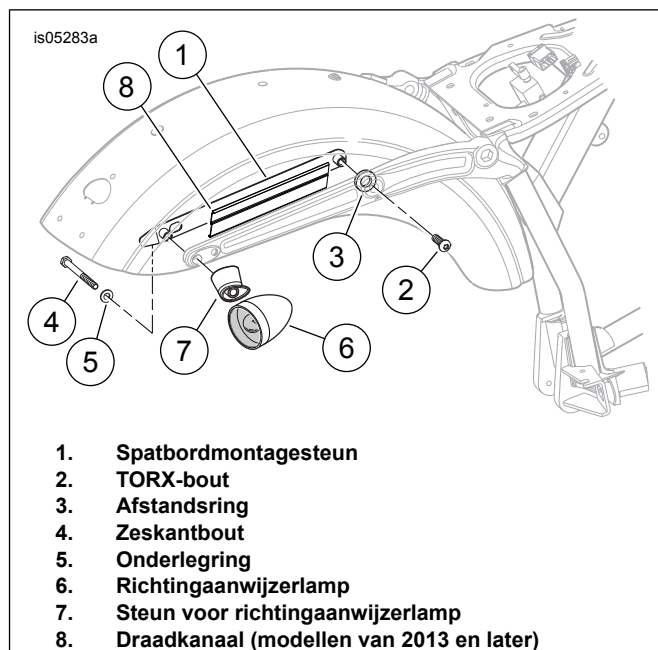
- Zie Afbeelding 2. Verwijder de bout (2) aan de voorkant van de spatbordmontagesteun (1).

OPMERKING

De afstandsring (3) is vastgelijmd op het spatbord en wordt niet verwijderd.

- Verwijder de bout (4) en onderlegging (5) aan de achterkant van de spatbordmontagesteun. Verwijder de richtingaanwijzerlamp (6), steun (7) en spatbordmontagesteun van het voertuig.

- Bij modellen van 2013 en later met spatbordsteunafdekkingen:** Verwijder spatbordsteunafdekkingen. De standaard (OE) spatbordsteunafdekkingen zijn niet compatibel met deze set.



Afbeelding 2. Verwijderen van richtingaanwijzerlamp van spatbord

INSTALLEREN

Installeren van de richtingaanwijzer

OPMERKING

De verplaatsingssteunen van de richtingaanwijzer zijn voor elke kant specifiek. De steunen moeten zo worden geïnstalleerd dat de steunbuis boven het niveau van de spatbordsteun komt te liggen.

- Voor het installeren van brede banden:** Zie Afbeelding 4. Snijd twee stukken krimpkous (6) in twee even lange delen. **Bij alle overige modellen:** Zie Afbeelding 4. Snijd een stuk krimpkous (6) in twee even lange delen.
- Bij alle modellen:** Schuif het ene deel van de kous over de bedrading van de richtingaanwijzers, helemaal tot aan de lampbehuizing. Laat 13-19 mm (1/2-3/4 in) van de kous over om de kabelbuis te bedekken. **Voor het installeren van brede banden:** Schuif het tweede deel van de krimpkous over de connector van de richtingaanwijzerbedrading zodat de blootliggende gekleurde draden worden afgedekt.

▲ WAARSCHUWING

Volg de instructies van de fabrikant bij het gebruik van de UltraTorch UT-100 of een ander stralingswarmteapparaat. Het niet volgen van de instructies van de fabrikant kan brand veroorzaken, met mogelijk ernstig of dodelijk letsel tot gevolg. (00335a)

- Richt de hitte niet op onderdelen van het brandstofsysteem. Extreme hitte kan ontbranden/exploderen van brandstof veroorzaken, wat ernstig of dodelijk letsel tot gevolg kan hebben.
- Richt de hitte niet op andere onderdelen van het elektrische systeem, behalve de verbinders waarop u warmtekrimp toepast.
- Houd uw handen uit de buurt van de punt van het gereedschap en het warmtekrimphulpstuk.

3. Gebruik een heteluchtpistool of geschikt stralingswarmeapparaat om de krimpkous om de draden en kabelbuis te laten krimpen.
4. Leid de richtingaanwijzerdraden door het smalle gat in het rubberen vulplaatje en plaats de kap in het plaatje in de richtingaanwijzerbehuizing.
5. Draai eerst de zeskantmoer (3) en de borgring (4) losjes op het korte schroefdraadeinde van de verplaatsingssteun van de richtingaanwijzer (2) vast. Monteer de richtingaanwijzerlamp en het vulplaatje op de schroefdraad, maar zet ze niet volledig vast.

OPMERKING

Controleer of de richtingaanwijzerdraden niet bekneld zitten en of de borgring tegen de richtingaanwijzerbehuizing aan komt te zitten en niet het rubberen vulplaatje.

6. Lijn de verplaatsingssteun uit met de achterkant van de spatbordsteun en plaats de ronde pad in het gepaarde gat in de steun. Volg de instructies in de zadeltas- of bevestigingspuntmaterialenset en gebruik de opgegeven bevestigingsmaterialen om de achterspatbordmontagesteun (1) en verplaatsingssteun van de richtingaanwijzer te installeren op het achterspatbord en spatbordsteun van het voertuigframe. Maak de steunen vast volgens de aanhaalmomenten die in die instructies zijn opgegeven.
7. Lijn de richtingaanwijzerbehuizing zo uit dat de lens recht naar achteren is gericht voor een goed zicht. Houd de richtingaanwijzerbehuizing in de juiste positie terwijl u de zeskantmoer en borgring tegen de behuizing (niet het rubberen vulplaatje) aanhaalt tot 11–14 N·m (96–120 in-lbs).
8. Herhaal stap 2 t/m 7 voor de tegenoverliggende kant van de motorfiets.
9. Zie AMP MULTILOCK CONNECTORS in de servicehandleiding voor de procedures voor het installeren van de klemmen. Plaats de richtingaanwijzerdraden en klemmen terug in de gaten van de contacthuizen van de richtingaanwijzers. Zie het bedradingschema in de servicehandleiding en uw eerder gemaakte aantekeningen.

Leid de richtingaanwijzerdraden – modellen van 2009 t/m 2012

1. Leid de richtingaanwijzerdraden onder de verplaatsingssteun van de richtingaanwijzers door en onder de rand van het achterspatbord aan beide kanten van het voertuig. Verbind de contacthuizen van de richtingaanwijzers met de pinhuizen op de draadboom van het achterlicht.
2. Steek de grijze vierwegs achterlichtconnector op de draadboom van het achterlicht in de gepaarde connector in de achterlichtbehuizing onder het spatbord.
3. Druk de richtingaanwijzerdraden en -connectors voorzichtig in de opening in de achterlichtbehuizing. Plaats de kunststof plug in het toegangsgat van het achterlicht in het achterspatbord.

4. Pak de richtingaanwijzerdraden onder de clips vast aan de zijkanten van de versterkingssteun aan de onderkant van het spatbord en aan de achterkant van de achterspatbordmontagesteun. Pas de manier waarop de bedrading doorgevoerd is indien nodig aan.
 - a. Duw de richtingaanwijzerdraden niet dicht tegen de spatbordranden of de verplaatsingssteunen van de richtingaanwijzers aan.
 - b. Controleer of er geen losse bedrading in het wielcompartiment aanwezig is.

Leid de richtingaanwijzerdraden – modellen van 2013 en later

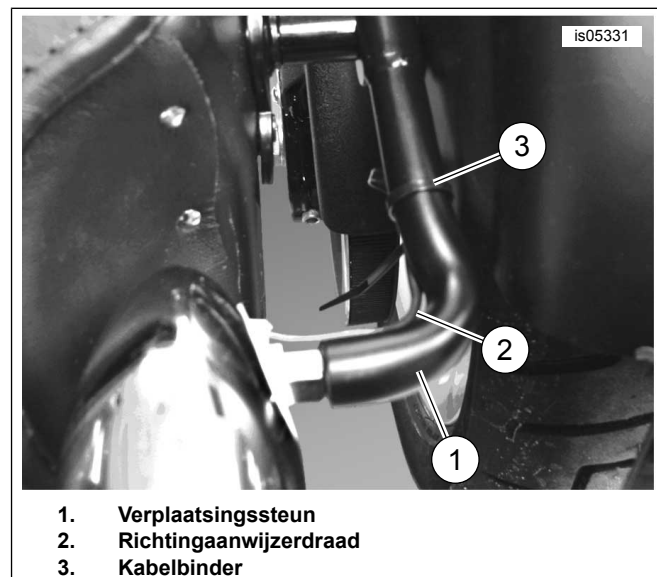
1. Leid de richtingaanwijzerdraden onder de verplaatsingssteun van de richtingaanwijzers door en onder de rand van het achterspatbord aan beide kanten van het voertuig.
2. Pak de richtingaanwijzerdraden onder de uiteinden van de achterspatbordmontagesteun.
3. Leid de draden door de plastic draadkanalen boven de achterspatbordmontagesteunen.
4. Leid de draden door het gat aan de voorkant van het spatbord. Verbind de behuizingen van de richtingaanwijzers met de gepaarde connector op de motorfiets.

Eindgeleiding en verbinding – alle modellen

1. Zie Afbeelding 3. Leid de richtingaanwijzerdraad (2) langs de onderkant van de verplaatsingssteun (1). Maak de draad met een kabelbinder (3) uit de set vast aan de steun, net voor de buiging van 90 graden.

OPMERKING

De omgevingstemperatuur moet ten minste 16 °C (60 °F) zijn om de beschermende randen goed aan het spatbord te laten hechten.



Afbeelding 3. Draadroutering langs steun

- Gebruik een mengsel van 50 tot 70% isopropylalcohol en 30 tot 50% gedistilleerd water om de onderrand van het spatbord aan elke kant te reinigen op het punt waar de richtingaanwijzerdraden onder het spatbord door lopen. Laat het oppervlak goed drogen. Haal de beschermende rand (8) uit de set en snijd deze in twee gelijke stukken. Plaats de randen voorzichtig langs de onderrand van het spatbord en druk deze stevig op hun plaats om te voorkomen dat de richtingaanwijzerdraad tegen de spatbordrand aan schuurt. Nadat u deze op hun plaats hebt gedrukt, verwarmt u ze met een heteluchtpistool of geschikt stralingswarmteapparaat die u gedurende 10 tot 15 seconden 75-150 mm (3-6 in) van de randen afhoudt.

OPMERKING

Gedurende TEN MINSTE 24 uur na het bevestigen van de randen mag het oppervlak niet worden blootgesteld aan een stevige wasbeurt, sterke waterstralen of extreme weersomstandigheden.

EINDMONTAGE

- Controleer of de contactsleutelschakelaar in de stand OFF (uit) staat. Smeer een dunne laag vaseline of corrosievertragend materiaal op de minpool van de accu. Raadpleeg de servicehandleiding voor het aansluiten van de minkabel van de accu.

⚠ WAARSCHUWING

Trek het zadel na de montage even omhoog om er zeker van te zijn dat het in de positie is vergrendeld. Tijdens het rijden kan een loszittend zadel verschuiven, waardoor men de controle over de motorfiets kan verliezen met mogelijk ernstig of dodelijk letsel tot gevolg. (00070b)

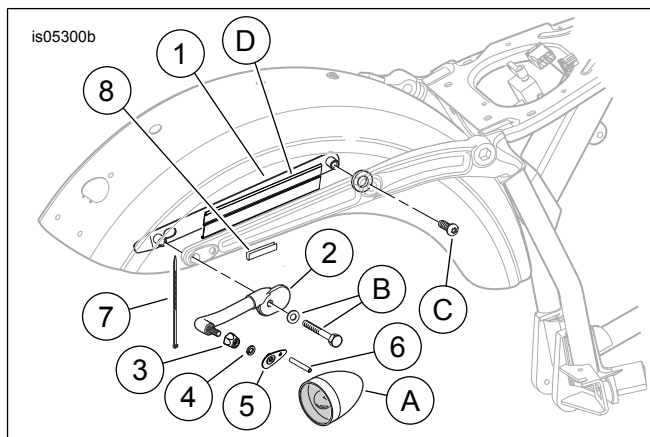
- Raadpleeg de servicehandleiding en volg de instructies voor het installeren van het zadel.

⚠ WAARSCHUWING

Controleer of alle lampen en schakelaars goed werken voordat u de motorfiets gebruikt. Indien de bestuurder slecht zichtbaar is, kan dit ernstig of dodelijk letsel tot gevolg hebben. (00316a)

- Controleer of de richtingaanwijzers en de rest van de achterverlichting goed werken.

SERVICEONDERDELEN



Afbeelding 4. Serviceonderdelen: verplaatsingsset richtingaanwijzer achter, Dyna

Tabel 1. Serviceonderdelen

Item	Beschrijving (aantal)	Onderdeelnummer
1	Montagesteun, achterste spatbord (2)	59542-09
2	Richtingaanwijzerverplaatsingssteun (2) (rechterkant is weergegeven, links is tegenoverliggende positie)	Niet afzonderlijk verkrijgbaar
3	Zeskantmoer (2)	7849
4	Borgring (2)	7042
5	Vulplaatje, rubber (2)	68749-09
6	Krimpkous, 152 mm (6 in) lang (2)	Niet afzonderlijk verkrijgbaar
7	Kabelbinder (2)	10065
8	Beschermende randen	68877-09
Items genoemd in de tekst, maar niet in de set inbegrepen.		
A	Richtingaanwijzer (2)	
B	Op achterkant te plaatsen bevestigingsmaterialen (uit zadeltas- of bevestigingspuntmaterialenset)	
C	Standaarduitrusting van op voorkant te plaatsen bevestigingsmaterialen	
D	Standaard (OE) draadkanaal (modellen van 2013 en later)	