



INSTRUCTIONS

J04646

2012-05-13



KIT DE REPOSITIONNEMENT DE FEU DE DIRECTION ARRIÈRE DYNA

GÉNÉRALITÉS

Numéro de kit

68227-09

Modèles

Ce kit est nécessaire à l'installation d'un kit de sacoche ou d'un kit de visserie d'ancrage sur certains modèles de motos. Voir le catalogue P&A de vente au détail ou la section Pièces et accessoires de www.harley-davidson.com (en anglais seulement) pour des informations sur la configuration des modèles ainsi que pour les numéros de pièce corrects des kits de sacoche ou de visserie d'ancrage.

Outils et fournitures requis

Un chalumeau UltraTorch UT-100 (HD-39969), un pistolet thermique Robinair (HD-25070) avec accessoire de thermorétraction (HD-41183) ou autre dispositif de chauffage radiant approprié est requis pour installer correctement ce kit.

▲ AVERTISSEMENT

La sécurité du conducteur et du passager dépend de la pose correcte de ce kit. Suivre les procédures du manuel d'entretien approprié. Si l'opérateur ne possède pas les compétences requises ou les outils appropriés pour effectuer la procédure, la pose doit être confiée à un concessionnaire Harley-Davidson. Une pose incorrecte de ce kit risque de causer la mort ou des blessures graves. (00333b)

REMARQUE

Cette fiche d'instructions renvoie aux informations du manuel d'entretien. Il est nécessaire d'utiliser le manuel d'entretien correspondant au modèle de moto pour l'installation. Ce manuel est disponible auprès des concessionnaires Harley-Davidson.

Contenu du kit

Voir Figure 4 et Tableau 1.

DÉPOSE

1. Soulever le véhicule sur une plate-forme élévatrice pour accéder au dessous du garde-boue arrière.

▲ AVERTISSEMENT

Pour éviter tout démarrage accidentel du véhicule, risquant d'entraîner la mort ou des blessures graves, débrancher le câble négatif (-) de la batterie avant de poursuivre. (00048a)

2. Consulter le manuel d'entretien et retirer la selle et débrancher le câble négatif (noir) de la borne négative (-) de la batterie. Conserver toute la visserie de montage de la selle.
3. **Pour les modèles de 2013 et plus récents :** Débrancher les connecteurs de feu de direction arrière gauche et droit des connecteurs correspondants situés sous la selle.
4. **Modèles des années 2009 à 2012 :** Voir Figure 1. Retirer le bouchon en plastique (2) du trou d'accès de feu arrière en dessous du garde-boue arrière (1).

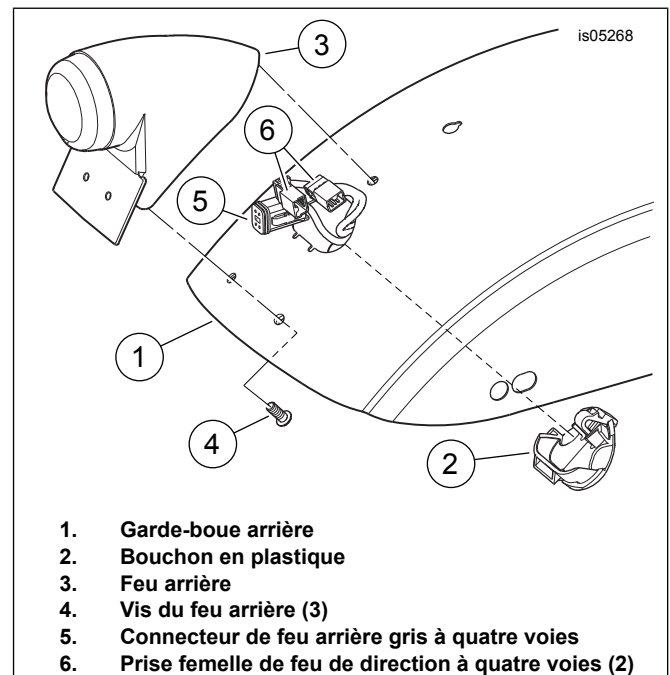


Figure 1. Connexions d'éclairage arrière

5. Retirer avec précaution les fils et les connecteurs de feu de direction de l'intérieur du boîtier de feu arrière (3). Retirer les fils de feu de direction des attaches en dessous du garde-boue. Séparer les prises femelles de feu de direction à quatre voies (6) des prises mâles de faisceau d'éclairage arrière.
6. Débrancher le connecteur de feu arrière gris à quatre voies (5) du connecteur correspondant du boîtier de feu arrière.

REMARQUE

Voir CONNECTEURS AMP MULTILOCK dans le manuel d'entretien pour les procédures de dépose des bornes.

NE PAS retirer les fils des **prises mâles** sur le faisceau d'éclairage arrière.

7. Bien noter les couleurs et les positions des fils dans chaque cavité des **prises femelles** provenant des feux de direction. Voir le schéma de câblage et CONNECTEURS AMP MULTILOCK dans le manuel d'entretien. Retirer les fils des deux prises femelles.
8. **Pour les modèles de 2013 et plus récents** : Retirer les gaines de fils en plastique des supports de montage de garde-boue arrière sur le véhicule. Encliqueter les gaines de fils sur les supports de montage de garde-boue arrière de ce kit.

REMARQUE

Utiliser la visserie d'attache et suivre les instructions dans le kit de sacoche ou de visserie d'ancrage pour installer les **nouveaux** supports de montage de garde-boue de ce kit à la place des supports de montage de garde-boue de l'équipement d'origine (OE).

Pour maintenir le garde-boue aligné, retirer le support d'équipement d'origine et installer complètement le nouveau support **sur un côté de la moto** avant de passer à l'autre côté.

9. Voir Figure 2. Retirer la vis (2) à l'avant du support de montage du garde-boue (1).

REMARQUE

L'entretoise (3) est collée au garde-boue et n'est pas retirée.

10. Retirer la vis (4) et la rondelle (5) à l'arrière du support de montage du garde-boue. Retirer le voyant de feu de direction (6), le support (7) et le support de montage de garde-boue du véhicule.
11. **Modèles de 2013 et plus récents avec couvercles de support de garde-boue** : Retirer les couvercles de support de garde-boue. Les couvercles de support de garde-boue d'origine ne sont pas compatibles avec ce kit.

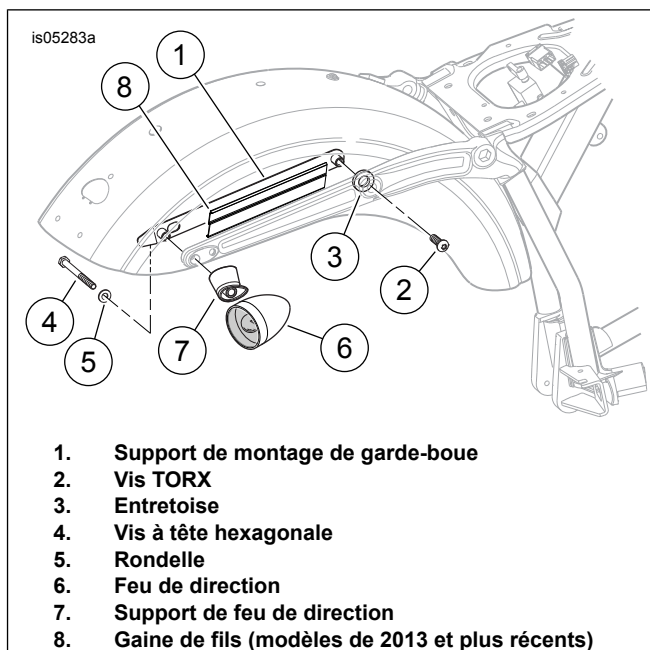


Figure 2. Déposer le voyant de feu de direction du garde-boue

INSTALLATION

Installation du feu de direction

REMARQUE

Les supports de repositionnement de feu de direction s'adaptent à un côté déterminé. Les supports s'installent avec le tube de soutien au-dessus du niveau du support de garde-boue.

1. **Pour l'installation des pneus larges** : Voir Figure 4. Couper deux morceaux du tube thermorétractable (6) en deux morceaux de même longueur. **Pour tous les autres modèles** : Voir Figure 4. Couper un morceau du tube thermorétractable (6) en deux morceaux de même longueur.
2. **Pour tous les modèles** : Glisser un morceau du tube thermorétractable sur les fils de feu de direction vers le haut jusqu'au boîtier d'ampoule. Laisser une longueur de tube de 13 à 19 mm (1/2 à 3/4 po) pour recouvrir le conduit. **Pour l'installation des pneus larges** : Glisser un deuxième morceau du tube thermorétractable sur l'extrémité du connecteur des fils de feu de direction pour recouvrir le câblage coloré exposé.

▲ AVERTISSEMENT

S'assurer de suivre les instructions du fabricant lors de l'emploi du chalumeau UltraTorch UT-100 ou de tout autre dispositif à chaleur radiante. Le non-respect des instructions du fabricant peut provoquer un incendie, ce qui risque de causer la mort ou des blessures graves. (00335a)

- Éviter de diriger la chaleur vers des éléments du circuit d'alimentation en carburant. Une chaleur extrême peut provoquer l'inflammation/explosion du carburant, conduisant à la mort ou des blessures graves.
- Éviter de diriger la chaleur vers des éléments du circuit électrique autres que les connecteurs sur lesquels le travail de thermorétraction est effectué.

- Ne pas approcher les mains du bec de l'outil ni de l'accessoire de thermorétraction.
3. Utiliser un pistolet thermique ou un dispositif à chaleur radiante approprié pour rétrécir le tube thermorétractable sur les fils et le conduit.
 4. Installer les fils de voyant de feu de direction dans le petit trou du couvercle encastré en caoutchouc et placer le couvercle dans la rainure du boîtier de feu de direction.
 5. Installer sans serrer l'écrou hexagonal (3) et la rondelle-frein (4) sur l'extrémité filetée courte du support de repositionnement de feu de direction (2). Monter le voyant de feu de direction et le couvercle encastré sur les filets, mais ne pas serrer complètement.

REMARQUE

Vérifier que les fils de feu de direction ne sont pas pincés et que la rondelle-frein s'installera contre le boîtier de feu de direction, pas contre le couvercle encastré en caoutchouc.

6. Aligner le support de repositionnement avec l'arrière du support de garde-boue et ajuster la garniture ronde dans le trou correspondant du support. Suivre les instructions du kit de sacoche ou de visserie d'ancrage et utiliser la visserie spécifiée pour installer le support de montage de garde-boue arrière (1) et le support de repositionnement de feu de direction sur le garde-boue arrière et le support de garde-boue du cadre du véhicule. Serrer les supports aux couples de serrage indiqués dans ces instructions.
7. Aligner le boîtier de feu de direction de façon à ce que le diffuseur soit orienté vers l'arrière pour permettre une visibilité correcte. Tout en tenant le boîtier de feu de direction en place, serrer l'écrou hexagonal et la rondelle-frein contre le boîtier (pas le couvercle encastré en caoutchouc) à un couple de 11–14 N·m (96–120 in-lbs).
8. Répéter les étapes 2 à 7 pour l'autre côté du véhicule.
9. Voir CONNECTEURS AMP MULTILOCK dans le manuel d'entretien pour les procédures d'installation des bornes. Installer les fils et les bornes de feu de direction dans chaque cavité des prises femelles de feu de direction. Voir le schéma de câblage du manuel d'entretien et les notes prises précédemment.

Acheminer les fils de feu de direction – Modèles de 2009 à 2012

1. Acheminer les fils de feu de direction sous le support de repositionnement de feu de direction et sous le bord du garde-boue arrière de chaque côté du véhicule. Connecter les prises femelles de feu de direction aux prises mâles sur le faisceau d'éclairage arrière.
2. Brancher le connecteur de feu arrière gris à quatre voies du faisceau d'éclairage arrière sur le connecteur correspondant dans le boîtier de feu arrière sous le garde-boue.
3. Pousser délicatement les fils et les connecteurs de feu de direction dans la cavité à l'intérieur du boîtier de feu arrière. Installer le bouchon en plastique dans le trou d'accès de feu arrière du garde-boue arrière.

4. Immobiliser les fils de feu de direction sous les attaches sur les côtés du support de renfort sur le dessous du garde-boue et à l'arrière du support de montage de garde-boue arrière. Régler l'acheminement de fil si nécessaire.
 - a. Ne pas tendre les fils de feu de direction contre les bords du garde-boue ou les supports de repositionnement de feu de direction.
 - b. Vérifier qu'il n'existe pas de fils détachés dans le compartiment de roue.

Acheminer les fils de feu de direction – Modèles de 2013 et plus récents

1. Acheminer les fils de feu de direction sous le support de repositionnement de feu de direction et sous le bord du garde-boue arrière de chaque côté du véhicule.
2. Immobiliser les fils de feu de direction sous les extrémités du support de montage de garde-boue arrière.
3. Acheminer les fils dans les gaines de fils en plastique au-dessus des supports de montage de garde-boue arrière.
4. Acheminer les fils par le trou à l'avant du garde-boue. Brancher les prises des feux de direction sur le connecteur correspondant du véhicule.

Acheminement final et connexion – Tous les modèles

1. Voir Figure 3. Acheminer le fil de feu de direction (2) le long du dessous du support de repositionnement (1). Attacher le fil au support juste en avant du coude de 90 degrés avec un serre-câbles (3) du kit.

REMARQUE

La température ambiante devrait être **au moins 16 °C (60 °F)** pour assurer la bonne adhérence de la bordure de protection au garde-boue.

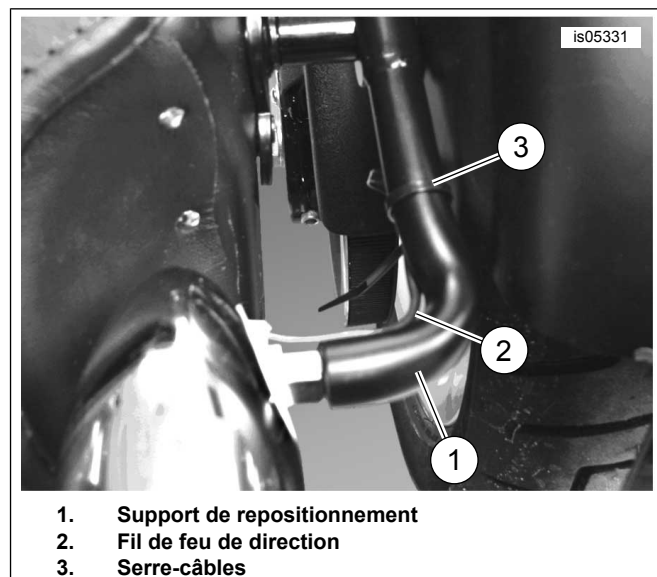


Figure 3. Acheminement du fil le long du support

- Utiliser un mélange de 50 à 70 % d'alcool isopropylique et de 30 à 50 % d'eau distillée pour nettoyer le bord inférieur du garde-boue de chaque côté, au point où le câblage du feu de direction traverse le dessous du garde-boue. Laisser sécher complètement. Prendre une bordure de protection (8) du kit et la couper en deux morceaux de même longueur. Positionner avec soin la bordure autour du bord inférieur du garde-boue et presser fermement en position pour empêcher le fil de feu de direction de frotter contre le bord du garde-boue. Après avoir pressé en position, chauffer la bordure en utilisant un pistolet thermique ou un dispositif de chauffage radiant placé entre 75 et 150 mm (3 et 6 po) de la bordure pendant 10 à 15 secondes.

REMARQUE

Attendre **AU MOINS 24 heures** après l'installation de la bordure pour exposer la surface à un lavage vigoureux, à un fort jet d'eau ou aux intempéries.

MONTAGE FINAL

- S'assurer que l'interrupteur à clé est en position d'arrêt (OFF). Enduire la borne négative de la batterie d'une couche légère de vaseline ou de produit anticorrosion. Consulter le manuel d'entretien pour rebrancher le câble négatif de la batterie.

▲ AVERTISSEMENT

Après avoir posé la selle, essayer de la soulever afin de vérifier qu'elle est verrouillée en position. Pendant la conduite, une selle mal fixée risque de bouger et de provoquer une perte de contrôle, pouvant entraîner la mort ou des blessures graves. (00070b)

- Voir le manuel d'entretien et suivre les instructions pour installer la selle.

▲ AVERTISSEMENT

S'assurer que tous les feux et commutateurs fonctionnent correctement avant d'utiliser la moto. La mauvaise visibilité du conducteur peut causer la mort ou des blessures graves. (00316a)

- Vérifier que les feux de direction et le reste de l'éclairage arrière fonctionnent correctement.

PIÈCES DÉTACHÉES

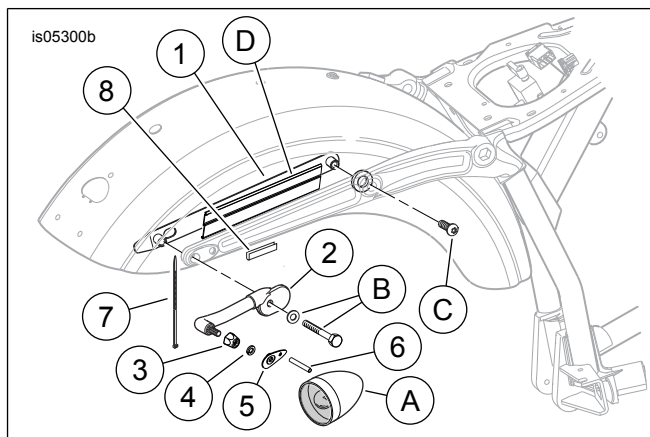


Figure 4. Pièces détachées, kit de repositionnement de feu de direction arrière Dyna

Tableau 1. Pièces détachées

Élément	Description (quantité)	Numéro de pièce
1	Support de montage du garde-boue arrière (2)	59542-09
2	Support de repositionnement de feu de direction (2) (côté droit illustré, le côté gauche est l'inverse)	Non vendu séparément
3	Écrou hexagonal (2)	7849
4	Rondelle-frein (2)	7042
5	Couvercle encastré, caoutchouc (2)	68749-09
6	Tube thermorétractable, 152 mm (6 po) de long (2)	Non vendu séparément
7	Serre-câbles (2)	10065
8	Bordure de protection	68877-09
Éléments mentionnés dans le texte mais non inclus dans le kit.		
A	Ensemble de feu de direction (2)	
B	Visserie d'attache arrière (du kit de sacoche ou de visserie d'ancrage)	
C	Visserie d'attache avant d'équipement d'origine	
D	Gaine de fils d'équipement d'origine (modèles de 2013 et plus récents)	