



## ZADELTASBESCHERMBEUGELSET, FLSTN

### ALGEMEEN

#### Setnummer

49360-08

#### Modellen

Voor informatie over de modelgeschiktheid, raadpleegt u de P&A-catalogus of het gedeelte Parts and Accessories (onderdelen en accessoires) op [www.harley-davidson.com](http://www.harley-davidson.com) (alleen Engelstalig).

#### Vereiste aanvullende onderdelen

##### ▲ WAARSCHUWING

De veiligheid van de berijder en de passagier is afhankelijk van de correcte montage van deze set. Volg de juiste stappen uit de servicehandleiding. Als u niet zeker weet of u de procedure correct kunt uitvoeren of als u niet beschikt over het juiste gereedschap, laat de installatie dan over aan een Harley-Davidson-dealer. Incorrecte montage van deze set kan ernstig of dodelijk letsel tot gevolg hebben. (00333b)

##### OPMERKING

In dit instructieblad wordt verwezen naar informatie in de servicehandleiding. Voor deze installatie is een servicehandleiding voor uw model motorfiets vereist. Deze is verkrijgbaar bij een Harley-Davidson dealer.

#### Setinhoud

Zie Afbeelding 7 en Tabel 1.

### VERWIJDEREN

#### Alle modellen

1. De montage kan gemakkelijker gemaakt worden door de zadeltassen te verwijderen, indien aanwezig. Volg de instructies in de betreffende servicehandleiding of het instructieblad.
2. Zie Afbeelding 1. Verwijder de voorste spatbordsteunbout (1) en gooi deze weg. Herhaal dit voor de andere kant.
3. Zie Afbeelding 2. Verwijder aan de linkerkant de montagebout van de voetsteunophangbeugel (1) en de voetsteunophangbeugel (2). Gooi de montagebout weg.

#### Modellen van 2005 en 2006

1. Maak de uitlaatschilden, indien noodzakelijk, los volgens de instructies in de betreffende servicehandleiding. Verplaats de schilden indien nodig voor toegang.
2. Draai de moeren van het uitlaatspruitstuk iets los volgens de instructies in de betreffende servicehandleiding.

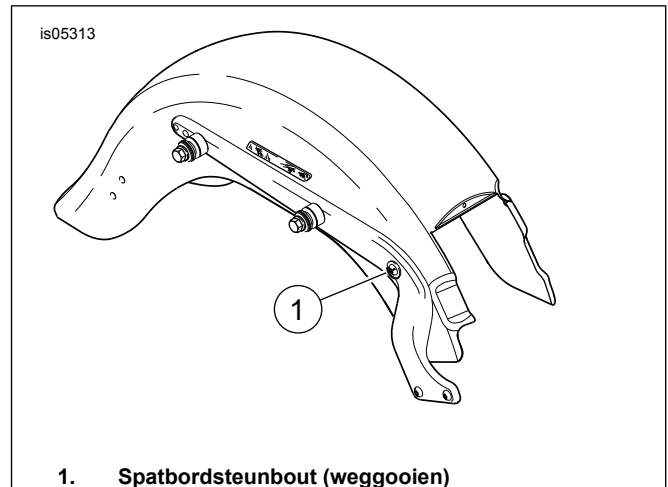
3. Zie Afbeelding 3. Verwijder de bout (1) die het uitlaatsysteem (2) aan de steunbeugel (3) verbindt.
4. Zie Afbeelding 4. Verwijder de twee achterste uitlaatsteunbouten (1).
5. Zie Afbeelding 5. Verplaats de uitlaatdempers net genoeg om toegang te krijgen tot de achterste bout die de montagesteun van de uitlaat aan het frame verbindt. Verwijder de schroef (1) en gooi deze weg.

#### Modellen vanaf 2007

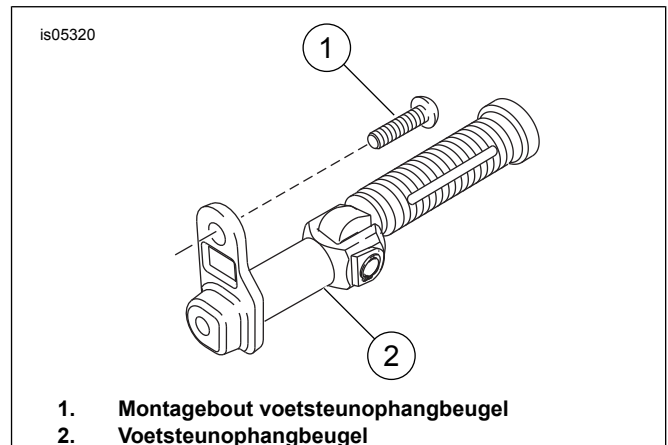
##### OPMERKING

Het framelipje (4) heeft op modellen vanaf 2007 een plug in plaats van een bout (zie Afbeelding 6, item 1).

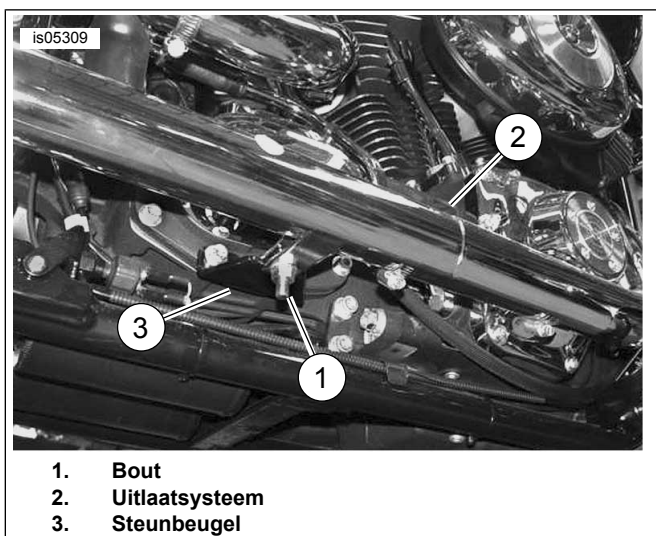
1. Verwijder de plug en gooi deze weg.



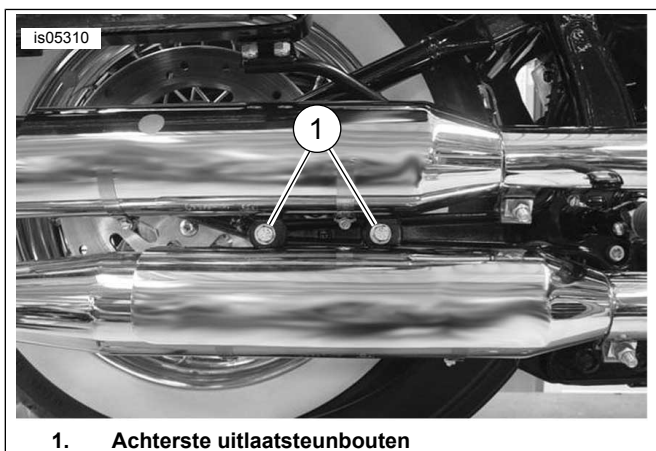
Afbeelding 1. Verwijderen van de bevestigingspuntmaterialen



Afbeelding 2. Voetsteunophangbeugel



**Afbeelding 3. Steunbeugel uitlaatsysteem (model van 2005 afgebeeld)**



**Afbeelding 4. Achterste uitlaatsteunbouten (model van 2005 afgebeeld)**

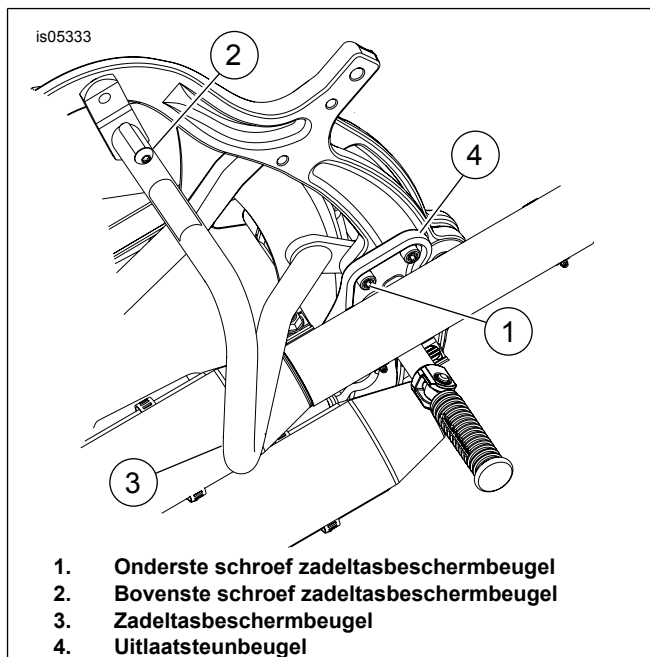
## INSTALLEREN

### Rechterzijde

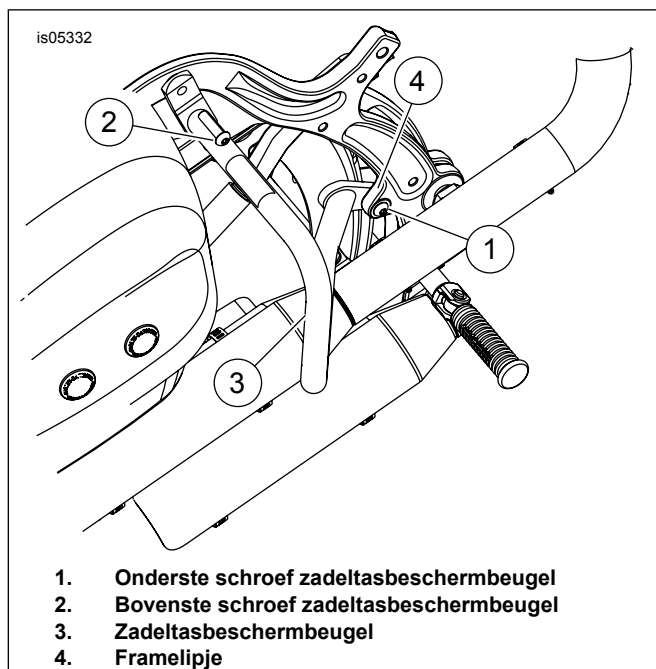
Zie Afbeelding 5 of Afbeelding 6.

1. Zie Afbeelding 7. Monteer de bovenste schroef (7) in de spatbordsteun. Draai de schroef handvast aan.
2. Monteer de onderste schroef (4 of 5) met de zadeltasbeschermbegel, onderlegging (9) en borgmoer (6) in het frame. Draai de schroef handvast aan.
3. Haal de bovenste schroef aan tot 41 N·m (30 ft-lbs).
4. Haal de onderste schroef aan tot 54 N·m (40 ft-lbs). Haal de moer aan tot 41 N·m (30 ft-lbs).
5. **Modellen van 2005 en 2006:**
  - a. Monteer losjes de bouten van het uitlaatspruitstuk.
  - b. Zie Afbeelding 4. Monteer losjes de twee achterste uitlaatsteunbouten (1).

- c. Zie Afbeelding 3. Monteer losjes de bout die het uitlaatsysteem (2) aan de steunbeugel (3) verbindt.
  - d. Draai de bouten van het uitlaatspruitstuk vast volgens de instructies in de betreffende servicehandleiding.
  - e. Draai de steunbeugelbout en de achterste uitlaatsteunbouten vast volgens de instructies in de betreffende servicehandleiding.
  - f. Draai de uitlaatschilden vast volgens de instructies in de betreffende servicehandleiding.
6. Bevestig de zadeltas (indien verwijderd) volgens de instructies in de betreffende servicehandleiding of het instructieblad.



**Afbeelding 5. Installeren van de zadeltasbeschermbegel – rechterzijde afgebeeld (modellen van 2005)**

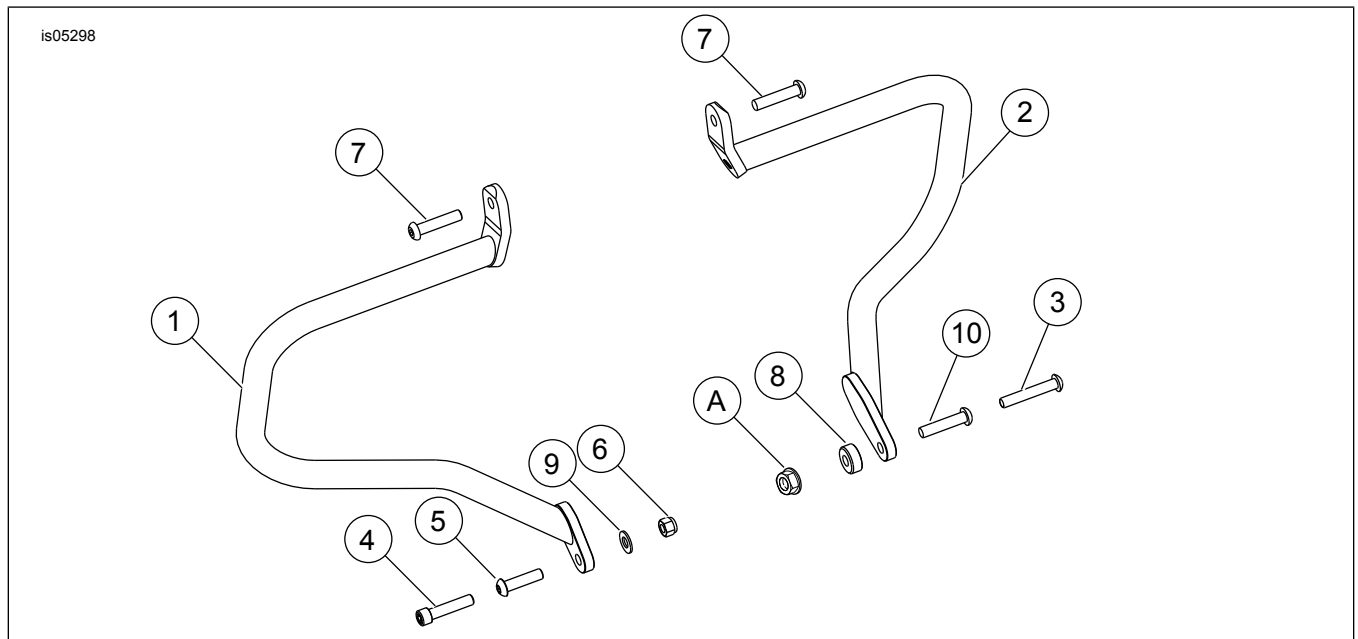


**Afbeelding 6. Installeren van de zadeltasbeschermbegel – rechterzijde afgebeeld (modellen vanaf 2007)**

### Linkerzijde

1. Steek de bovenste schroef (7) door de zadeltasbeschermbegel en de spatbordsteun en draai hem losjes vast.

### SERVICEONDERDELEN



**Afbeelding 7. Serviceonderdelen: zadeltasbeschermbegelset**

**Tabel 1. Serviceonderdelen: zadeltasbeschermbegelset, FLSTN**

| Item | Beschrijving (aantal)  | Onderdeelnummer |
|------|--|-----------------|
| 1    | Zadeltasbeschermbegel, rechts  | 49361-08        |
| 2    | Zadeltasbeschermbegel, links   | 49362-08        |
| 3    | Schroef, bolkop (alleen modellen van 2005 en 2006)                     | 4154            |
| 4    | Schroef, TORX, 3/8-16 x 1,75 inch (alleen modellen van 2005 en 2006)   | 4896            |
| 5    | Schroef, bolkop, TORX 0,375-16 x 1,5 inch (alleen modellen vanaf 2007) | 9460            |

### OPMERKING

Het afstandsstuk (8) moet met de afgeschuinde kant naar buiten wijzend worden geplaatst.

2. Zie Afbeelding 7. **Bij modellen van 2005 en 2006:** Monteer de onderste schroef (3) door de zadeltasbeschermbegel, het afstandsstuk (8) van de zadeltasbeschermbegel, de voetsteunophangbeugel en het frame. Haal aan tot 41 N·m (30 ft-lbs). **Bij modellen vanaf 2007:** Monteer de onderste schroef (10) door de zadeltasbeschermbegel, de voetsteunophangbeugel en het frame. Haal aan tot 41 N·m (30 ft-lbs).

3. Haal de bovenste schroef aan tot 41 N·m (30 ft-lbs).

### OPMERKING

Indien zadeltasset met onderdeelnr. 53015-05B gemonteerd wordt, kan de zadeltassteun linksonder bevestigd worden door het over de onderste schroef van de beschermbegel te installeren en de flensmoer (meegeleverd in de set) aan te halen volgens de instructies in het instructieblad van de zadeltasset.

4. Bevestig de zadeltas (indien verwijderd) volgens de instructies in de betreffende servicehandleiding of instructieblad.

**Tabel 1. Serviceonderdelen: zadeltasbeschermbegelsel, FLSTN**

| <b>Item</b>   | <b>Beschrijving (aantal)</b>                         | <b>Onderdeelnummer</b> |
|---|--|------------------------|
| 6   | Borgmoer, nylon inzetstuk                            | 7778                   |
| 7   | Schroef, bolkop, TORX 0,375-16 x 1,5 inch (2)        | 9460                   |
| 8   | Afstandsstuk (alleen voor modellen van 2005 en 2006) | 11859                  |
| 9   | Onderlegging, 3/8 inch                               | 94067-90T              |
| 10  | Schroef, bolkop, TORX (alleen modellen vanaf 2007)   | 4203                   |
| <b>Items genoemd in de tekst, maar niet in de set inbegrepen:</b> |  |                        |
| A   | Flensmoer (van zadeltasset, onderdeelnr. 53015-05B)  |                        |