



INSTRUCTIONS

J04645

2010-02-23



KIT DE PROTECTION DE SACOCHE FLSTN

GÉNÉRALITÉS

Numéro de kit

49360-08

Modèles

Pour des informations sur la configuration des modèles, voir le catalogue P&A de vente au détail ou la section Pièces et accessoires de www.harley-davidson.com (en anglais seulement).

Pièces supplémentaires requises

▲ AVERTISSEMENT

La sécurité du conducteur et du passager dépend de la pose correcte de ce kit. Suivre les procédures du manuel d'entretien approprié. Si l'opérateur ne possède pas les compétences requises ou les outils appropriés pour effectuer la procédure, la pose doit être confiée à un concessionnaire Harley-Davidson. Une pose incorrecte de ce kit risque de causer la mort ou des blessures graves. (00333b)

REMARQUE

Cette fiche d'instructions renvoie aux informations du Manuel d'entretien. Il est nécessaire d'utiliser le Manuel d'entretien correspondant au modèle de moto pour l'installation. Ce manuel est disponible auprès des concessionnaires Harley-Davidson.

Contenu du kit

Voir Figure 7 et Tableau 1.

DÉPOSE

Tous les modèles

1. Si la moto est équipée de sacoches, leur dépose peut faciliter l'installation. Suivre les instructions du Manuel d'entretien ou de la fiche d'instructions approprié.
2. Voir Figure 1. Retirer et jeter le boulon de support de garde-boue (1) le plus en avant. Faire de même pour l'autre côté.
3. Voir Figure 2. Sur le côté gauche, retirer le boulon de montage du support de repose-pied (1) et l'ensemble de support de repose-pied (2). Jeter le boulon de montage.

Modèles de 2005 à 2006

1. Desserrer les pare-chaaleur d'échappement au besoin selon les instructions dans le Manuel d'entretien approprié. Les déplacer si nécessaire pour obtenir l'accès.
2. Desserrer les écrous du collecteur d'échappement selon les instructions dans le Manuel d'entretien approprié.

3. Voir Figure 3. Retirer le boulon (1) connectant le système d'échappement (2) au support (3).
4. Voir Figure 4. Retirer les deux boulons du support de silencieux arrière (1).
5. Voir Figure 5. Déplacer suffisamment les silencieux pour accéder au boulon arrière attachant le support de montage d'échappement au cadre. Enlever le boulon (1) et jeter.

Modèles de 2007 et plus récents

REMARQUE

Sur les modèles de 2007 et plus récents, la languette de cadre (4) possède un bouchon au lieu d'un boulon (voir Figure 6, élément 1).

1. Retirer et jeter le bouchon.

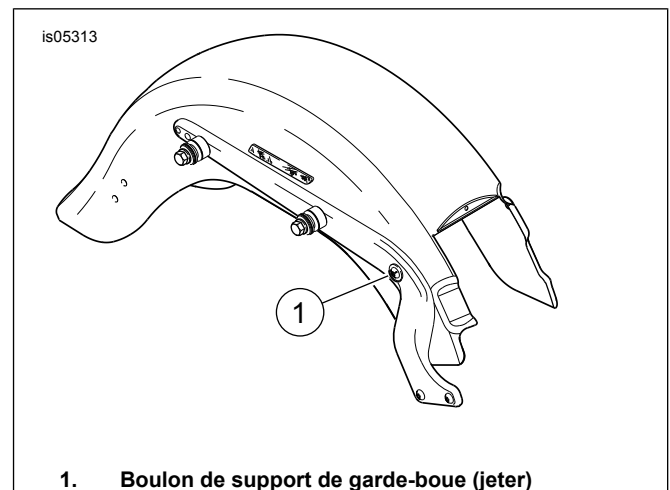


Figure 1. Retirer la visserie d'ancrage.

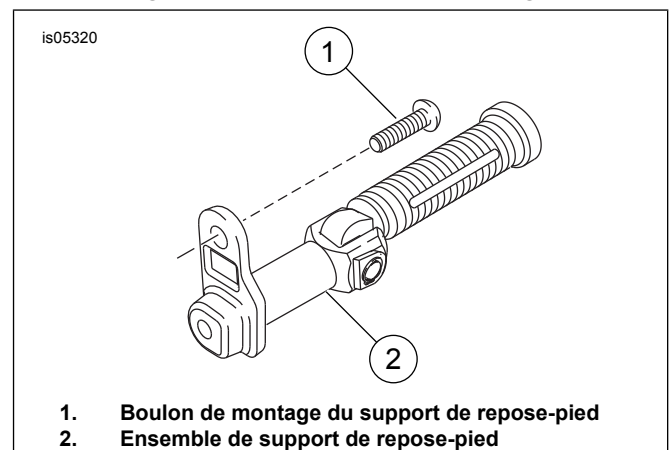


Figure 2. Ensemble de support de repose-pied

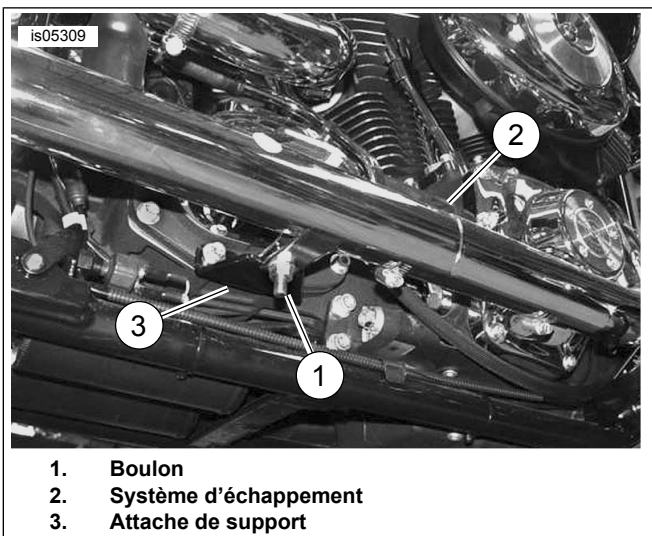


Figure 3. Support de système d'échappement (modèles 2005 illustrés)

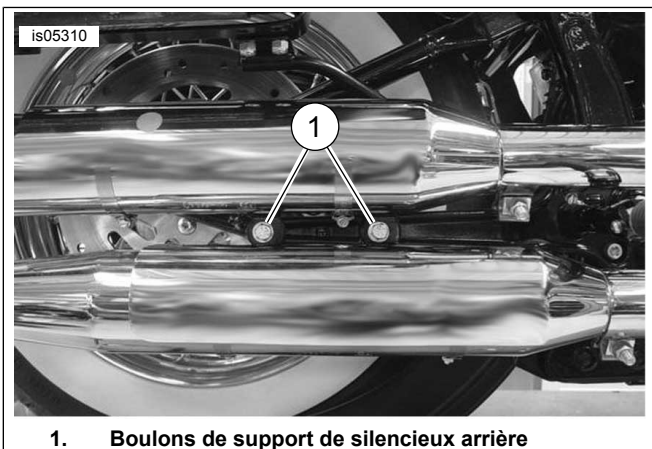


Figure 4. Boulons de support de silencieux arrière (modèles 2005 illustrés)

INSTALLATION

Côté droit

Voir Figure 5 ou Figure 6.

1. Voir Figure 7. Installer la vis supérieure (7) dans le support de garde-boue. Serrer la vis à la main.
2. Installer la vis inférieure (4 ou 5) avec la protection de sacoché, la rondelle (9) et le contre-écrou (6) à l'intérieur du cadre. Serrer la vis à la main.
3. Serrer la vis supérieure à un couple de 41 N·m (30 ft-lbs).
4. Serrer la vis inférieure à un couple de 54 N·m (40 ft-lbs). Serrer l'écrou à un couple de 41 N·m (30 ft-lbs).
5. **Modèles de 2005 à 2006 :**
 - a. Installer sans serrer les boulons de collecteur d'échappement.
 - b. Voir Figure 4. Installer sans serrer les deux boulons du support de silencieux arrière (1).

- c. Voir Figure 3. Installer sans serrer le boulon fixant le système d'échappement (2) au support (3).
 - d. Serrer les boulons du collecteur d'échappement selon les instructions dans le Manuel d'entretien approprié.
 - e. Serrer le boulon du support et les boulons du support de silencieux arrière en suivant les instructions du Manuel d'entretien approprié.
 - f. Serrer les pare-chaleur d'échappement selon les instructions dans le Manuel d'entretien approprié.
6. Installer la sacoché (si elle avait été retirée) selon les instructions du Manuel d'entretien ou de la fiche d'instructions approprié.

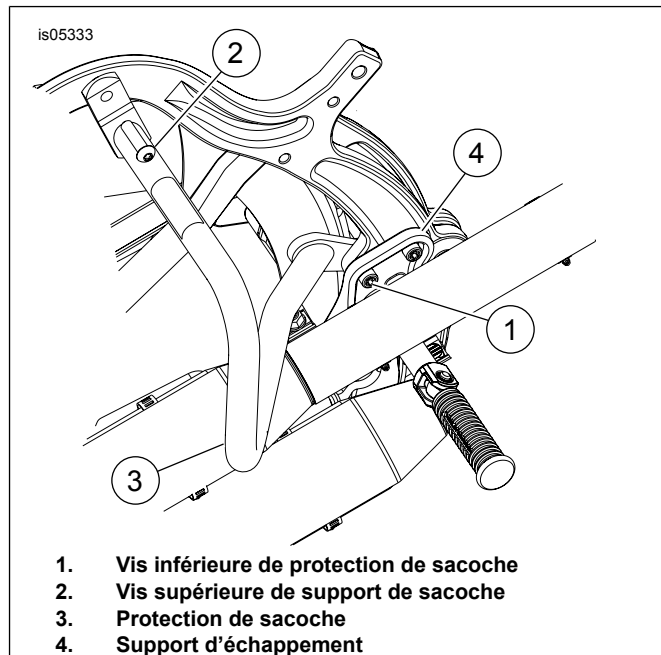


Figure 5. Installer la protection de sacoché – le côté droit est représenté (modèles de 2005)

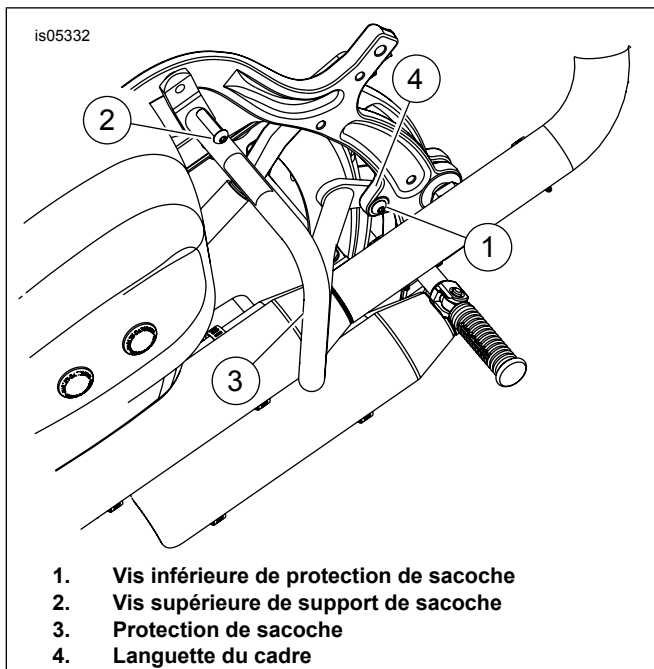


Figure 6. Installer la protection de sacoche – le côté droit est représenté (modèles de 2007 et plus récents)

Côté gauche

1. Installer sans serrer la vis supérieure (7) à travers la protection de sacoche et le support de garde-boue.

PIÈCES DÉTACHÉES

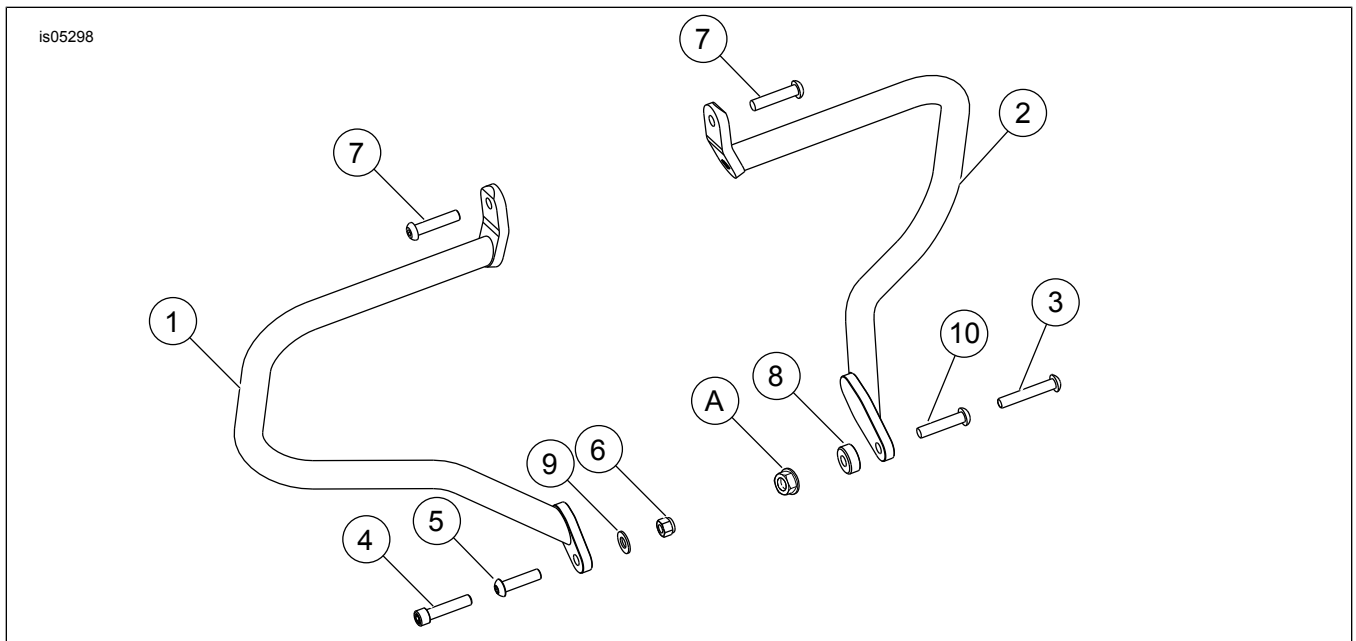


Figure 7. Pièces détachées : kit de protection de sacoche

Tableau 1. Pièces détachées : barre de protection de sacoche FLSTN

Éléme- nt	Description (quantité)	Numéro de pièce
1	Protection de sacoche, droite	49361-08
2	Protection de sacoche, gauche	49362-08
3	Vis à tête bombée (modèles de 2005 à 2006 seulement)	4154
4	Vis TORX, 3/8-16 x 1,75 pouce (modèles de 2005 à 2006 seulement)	4896
5	Vis à tête bombée, TORX, 0,375-16 x 1,5 pouce (modèles de 2007 et plus récents seulement)	9460

REMARQUE

L'entretoise (8) doit être installée avec le chanfrein orienté vers l'extérieur.

2. Voir Figure 7. **Pour les modèles de 2005 à 2006** : Installer la vis inférieure (3) dans la protection de sacoche, l'entretoise de protection de sacoche (8), le support d'appui-pied et le cadre. Serrer à un couple de 41 N·m (30 ft-lbs). **Pour les modèles de 2007 et plus récents** : Installer la vis inférieure (10) dans la protection de sacoche, le support d'appui-pied et le cadre. Serrer à un couple de 41 N·m (30 ft-lbs).

3. Serrer la vis supérieure à un couple de 41 N·m (30 ft-lbs).

REMARQUE

Si on installe le kit de sacoche (numéro de pièce 53015-05B), le support de sacoche inférieur gauche peut être attaché en l'installant sur la vis inférieure de la protection et en serrant l'écrou à collet (fourni dans le kit) selon les instructions de la fiche d'instructions du kit de sacoche.

4. Installer la sacoche (si elle avait été retirée) selon les instructions du Manuel d'entretien ou de la fiche d'instructions approprié.

Tableau 1. Pièces détachées : barre de protection de sacoche FLSTN

Éléme- nt	Description (quantité)	Numéro de pièce
6	Contre-écrou, pièce insérée en nylon	7778
7	Vis à tête bombée, TORX, 0,375-16 x 1,5 pouce (2)	9460
8	Entretoise (pour les modèles de 2005 à 2006 seulement)	11859
9	Rondelle, 3/8 pouce	94067-90T
10	Vis à tête bombée TORX (modèles de 2007 et plus récents seulement)	4203
Éléments mentionnés dans le texte, mais non inclus dans le kit :		
A	Écrou à collet (du kit de sacoche numéro de pièce 53015-05B)	