



## 80-SPAAKS ACHTERWIELSET

### ALGEMEEN

#### ⚠ WAARSCHUWING

Gebruik alleen wielen en montagesets die goedgekeurd zijn voor uw model motorfiets. Neem contact op met een Harley-Davidson-dealer om de geschiktheid te controleren. Gebruik van niet-geschikte wielen of montagesets die niet goedgekeurd zijn voor uw model motorfiets kan tot verlies van controle over de motorfiets leiden, met mogelijk ernstig of dodelijk letsel tot gevolg. (00610c)

### Setnummers

42962-08, 40750-08

### Modellen

Voor modelgerelateerde informatie raadpleegt u de P&A-catalogus of het gedeelte "Parts and Accessories" (Onderdelen en accessoires) op [www.harley-davidson.com](http://www.harley-davidson.com) (alleen Engelstalig).

#### OPMERKING

*Accessoire naafkappen zijn niet compatibel met deze wielen.*

### Setinhoud

Zie Afbeelding 10 en de Serviceonderdelentabellen voor de setinhoud.

### Vereiste aanvullende onderdelen

Deze set bevat alleen het custom wiel.

Voor de juiste installatie van deze set moeten de volgende onderdelen afzonderlijk worden aangeschaft bij een Harley-Davidson-dealer:

- Wielmontageset (zie Tabel 5 tot en met Tabel 7 om te bepalen welke montageset nodig is.)
- Remschijfbouten (Zie Tabel 1 om de juiste bevestigingsmaterialen te bepalen.)
- Tandwielbouten achter (Zie Tabel 1 om de juiste bevestigingsmaterialen te bepalen.) Zie de P&A-catalogus voor verchroomd bevestigingsmateriaal voor tandwiel.
- (De)montagegereedschap van het wiellager (94134-09)

De volgende Harley-Davidson Genuine Motor Accessories worden aanbevolen voor verzorging en onderhoud:

- Harley® Bright™ chroomreiniger (94683-99)
- Harley® Glaze™ polijst- en afdichtmiddel (99701-84)
- Harley® wiel- en spaakborstel (43078-99)
- Harley-Davidson® wiel- en bandreiniger (94658-98)

- Harley® Preserve beschermingsmiddel voor kale aluminium delen (99845-07)

#### ⚠ WAARSCHUWING

De veiligheid van de berijder en de passagier is afhankelijk van de correcte montage van deze set. Volg de juiste stappen uit de servicehandleiding. Als u niet zeker weet of u de procedure correct kunt uitvoeren of als u niet beschikt over het juiste gereedschap, laat de installatie dan over aan een Harley-Davidson-dealer. Incorrecte montage van deze set kan ernstig of dodelijk letsel tot gevolg hebben. (00333b)

#### OPMERKING

*In dit instructieblad wordt verwezen naar informatie in de servicehandleiding. Voor installatie is een servicehandleiding voor dit modeljaar/model motorfiets vereist. Deze is verkrijgbaar bij een Harley-Davidson-dealer.*

**Tabel 1. Montage van bevestigingsmaterialen voor schijf en tandwiel achter**

Hardware	Montage
<b>Remschijfbouten achter</b> (kies standaard of verchroomde bevestigingsmaterialen)	
5 standaard remschijfbouten (43567-92)	Alle modellen
Set verchroomde bouten (46647-05) bevat 5 bouten	Alle modellen
<b>Tandwielbouten achter</b> (kies standaard of verchroomde bevestigingsmaterialen)	
5 tandwielbouten, standaard (3109)	Dyna- en Softtail-modellen van 2007 en later en Touring-modellen van 2007
Set verchroomde bouten (94773-07) bevat 5 bouten en onderleggingen	Dyna- en Softtail-modellen van 2007 en later
5 tandwielbouten, standaard (3737A)	Dyna-modellen van 2000 t/m 2005, Softtail-modellen van 2000 t/m 2006 en Touring-modellen van 2004 t/m 2006
Set verchroomde bouten (94773-00A) bevat 5 bouten en onderleggingen	Dyna-modellen van 2000 t/m 2005, Softtail-modellen van 2000 t/m 2006
5 tandwielbouten, standaard (3814)	Touring-modellen van 2008
5 tandwielbouten, standaard (3873)	Dyna-modellen van 2006
5 tandwielbouten, standaard (3899)	Touring-modellen van 2000 t/m 2003 en Sportster-modellen van 2001 en later (behalve Japanse modellen)
5 tandwielbouten, standaard (40439-01)	VRSC-modellen van 2002 t/m 2006 en VRSCR-modellen van 2007

**Tabel 1. Montage van bevestigingsmaterialen voor schijf en tandwiel achter**

Hardware	Montage
5 tandwielbouten, standaard (4552)	VRSC-modellen van 2007 en later (behalve VRSCR- en VRSCSE-modellen)
<b>Tandwielringen achter</b>	
5 Tandwielringen, standaard (6516HW)	Dyna-, Softail- en Touring-modellen van 2006 en eerder, en Sportster modellen van 2000 en later (behalve Japanse modellen)
5 Tandwielringen, standaard (7039)	VRSC van 2002 en later

## MONTAGE

1. Verwijder het huidige achterwiel. Bewaar de as, asmoer, remschijf en wielafstandsstukken voor het bevestigen van de set.

### OPMERKING

*Voordat u het wiel verwijdert, dient u de achterremklauw te verwijderen.*

2. Monteer de binnenband en de band op het wiel. Zie ACHTERWIEL in de servicehandleiding.

### OPMERKING

*Bevestig als eerste het hoofdlager met behulp van de betreffende servicehandleiding en het (DE)MONTAGEGEREEDSCHAP VAN HET WIELLAGER.*

### MEDEDELING

**Gebruik de remschijfbouten niet opnieuw. Als u deze bouten opnieuw gebruikt, kan dit leiden tot koppelverlies en beschadiging van de remschijfonderdelen. (00319c)**

### MEDEDELING

**Gebruik de bevestigingsbouten van het tandwiel niet opnieuw. Als u de bevestigingsbouten van het tandwiel opnieuw gebruikt, kan dit leiden tot koppelverlies en beschadiging van het tandwiel en/of de aandrijfriem. (00480b)**

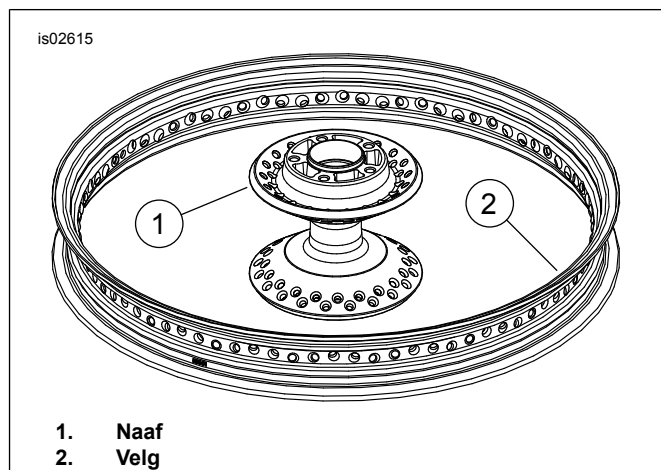
3. Monteer de onderdelen uit de wielmontageset en de remschijf/ven aan het wiel met behulp van de betreffende serviceonderdelentabel. Zie ACHTERWIEL in de servicehandleiding.
4. Monteer het achterwiel (1), de standaard as en de standaard asmoer. Zie ACHTERWIEL in de servicehandleiding.

## WIELSPAAKPROCEDURE

### OPMERKING

*Als alleen de velg moet worden vervangen, tape de spaken dan aan elkaar, zodat zij op hun plaats blijven op de wielnaaf en haal de spaken van de velg. Bevestig de wielnaaf-/spaakeenheid aan de nieuwe velg en draai de spaken vast. Verwijder dan de tape en breng de wielen in de correcte stand.*

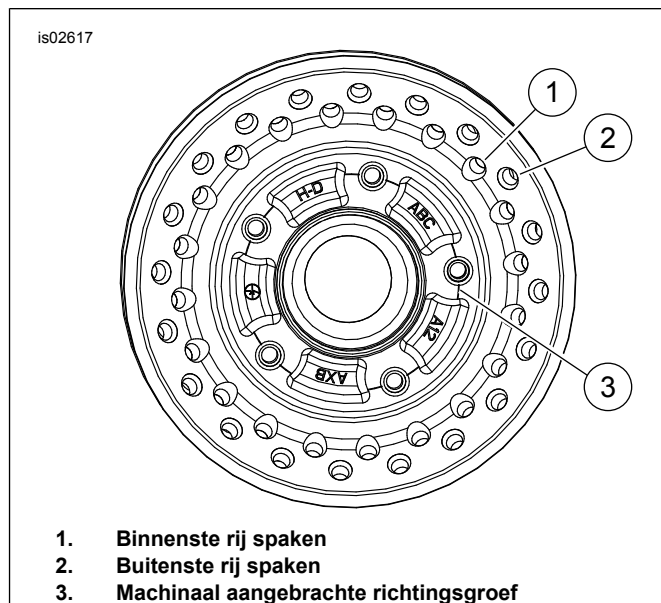
Voor het verwijderen en bevestigen van de nippelfitting van de spaak is een standaard T-30 TORX®-dopsleutel nodig.



1. Naaf
2. Velg

**Afbeelding 1. Spaakwielcomponenten**

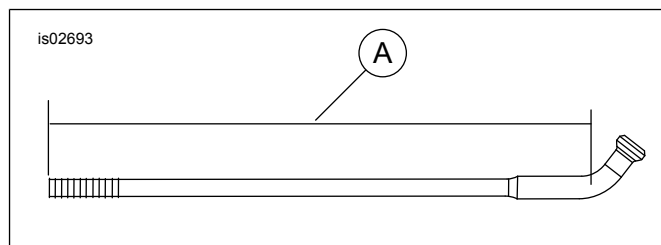
Het 80-spaaks wiel heeft spaken met twee verschillende lengtes, die aan de binnenste en buitenste rijen op de wielnaaf geïnstalleerd zijn. Zie Afbeelding 2.



1. Binnenste rij spaken
2. Buitenste rij spaken
3. Machinaal aangebrachte richtingsgroef

**Afbeelding 2. Locatie van spaken en richtingsgroef op de wielnaaf**

Zie Afbeelding 3 en Tabel 2. Meet afstand 'A' (buitenkant) om de lengte van de buitenste en binnenste rij spaken te bepalen. Scheid de buitenste en binnenste rij spaken als voorbereiding op de montage aan de wielnaaf en velg.

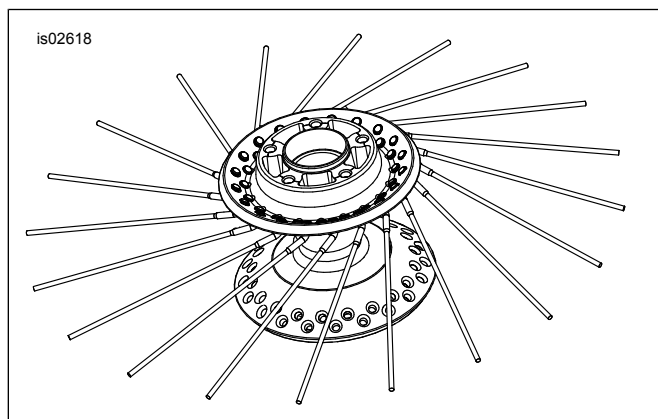


**Afbeelding 3. Spaaklengte**

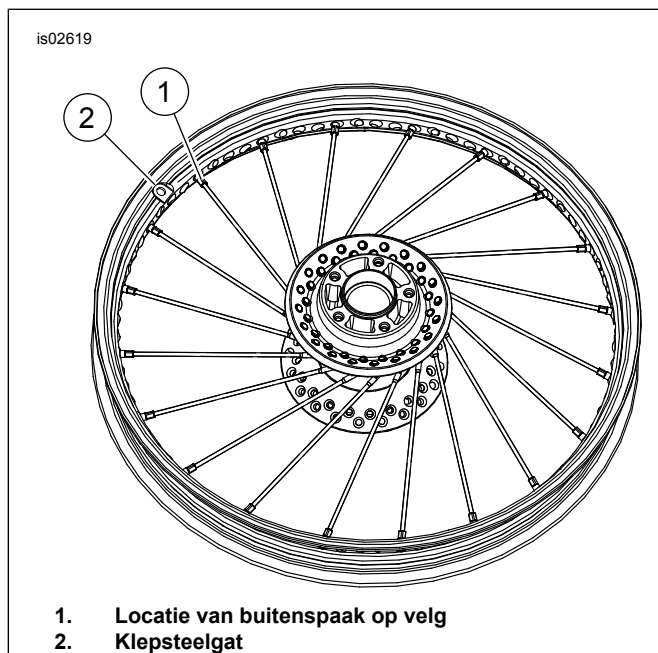
Tabel 2. Spaaklengtes

Spaak	Lengte (A)
Buitenspaak	132 mm (5,19 inch)
Binnenspaak	142 mm (5,59 inch)

1. Zie Afbeelding 4. Plaats de wielnaaf op de tafel met de kant met de machinaal aangebrachte groef naar boven. Steek een spaak in elk gat van de **buitenste** rij, zoals afgebeeld. Verdraai de spaken onder een hoek rechtsom.
2. Centreer de velg over de wielnaaf, waarbij het ventielgat omhoog wijst. Zie Afbeelding 5.
3. Zie Afbeelding 4. Kies een willekeurige spaak uit de **buitenste** rij en steek de eerste spaak in het velggat aan de linkerkant van het ventielgat in de bovenste helft van de velgmiddellijn. Bevestig de spaaknippel losjes.



Afbeelding 4. Bevestigen van de buitenspaken op de wielnaaf

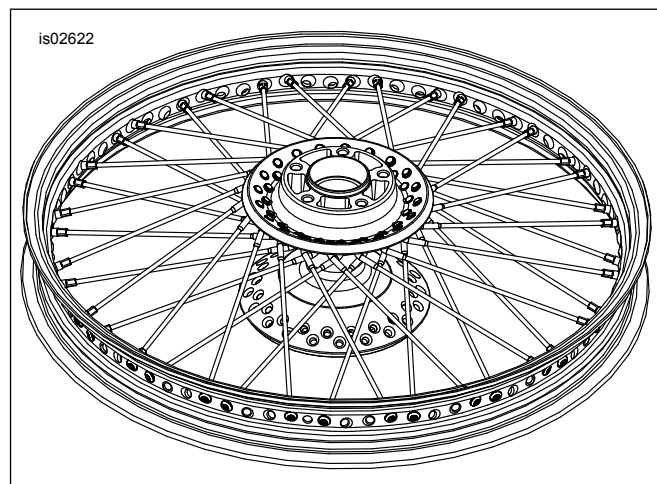


1. Locatie van buitenspaak op velg
2. Klepsteelgat

Afbeelding 5. Bevestigen van de buitenspaken

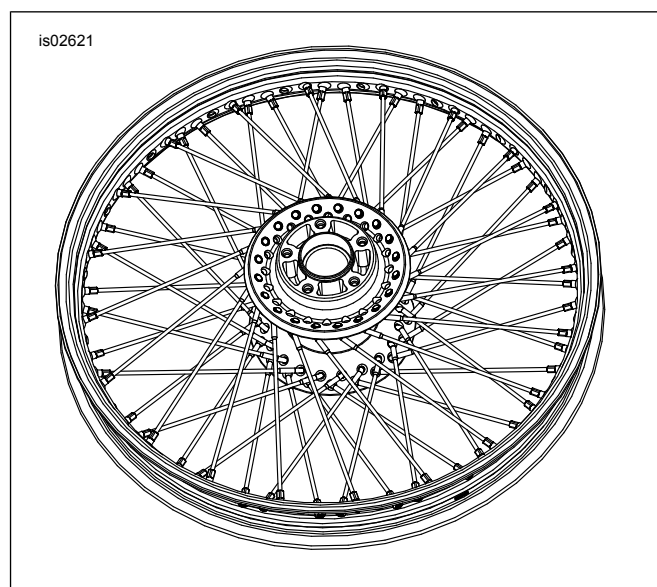
4. Bevestig de overige spaken in de **buitenste** rij in elk vierde gat. Bevestig de spaaknippels losjes.

5. Zie Afbeelding 6. Steek de eerste spaak uit de **binnenste** rij in de wielnaaf. Verdraai de spaak onder een hoek linksom tot u **vier** spaken uit de buitenste rij hebt gepasseerd. Bevestig de spaaknippels losjes.



Afbeelding 6. Bevestigen van de binnenspaken

6. Bevestig de spaken uit de binnenste rij in elk **vierde** resterende gat boven de velgmiddellijn. Bevestig de spaaknippels losjes.
7. Zie Afbeelding 7. Draai de velg om zodat de kant met de remschijf **omlaag** wijst. Plaats een willekeurige spaak uit de **buitenste** rij in de wielnaaf. Draai de spaak onder een hoek linksom en steek deze onder een hoek in het velggat zodat deze past. Bevestig de spaaknippel losjes.

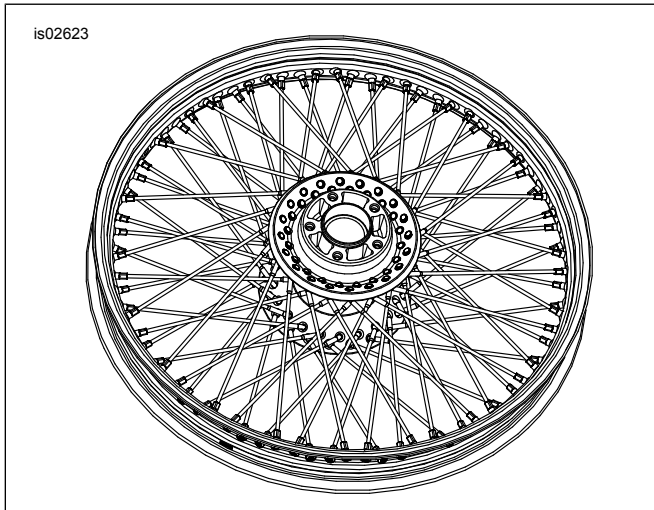


Afbeelding 7. Bevestigen van de buitenspaken

8. Steek de resterende spaken uit de **buitenste** rij en draai deze onder een hoek linksom in de wielnaaf en velg. Bevestig de spaaknippels losjes.
9. Steek de spaak uit de **binnenste** rij in de wielnaaf en draai de spaak onder een hoek rechtsom, tot u vier spaken uit de buitenste rij hebt gepasseerd. Plaats de spaak in het juiste velggat. Bevestig de spaaknippels losjes.

10. Zie Afbeelding 8. Bevestig de overige spaken uit de **binnenste** rij. Bevestig de spaaknippels losjes.

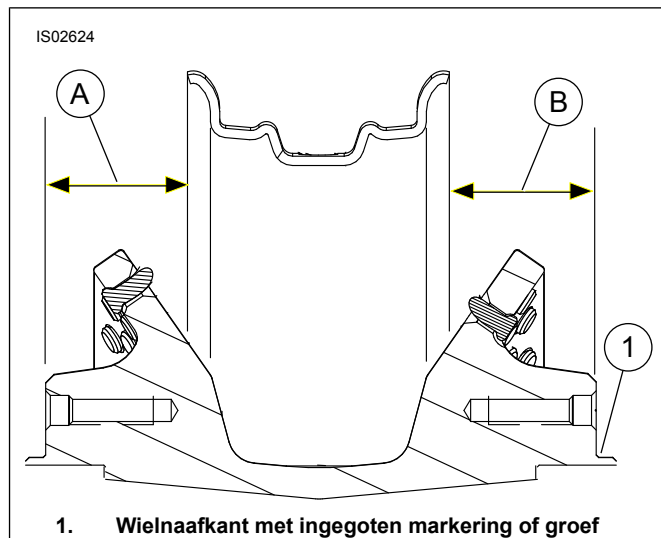
11. Haal de spaaknippels aan tot 2,2–4 N·m (19–35 **in-lbs**).



Afbeelding 8. Installeren van de resterende binnenspaak

## SPAAKWIELEN IN DE CORRECTE STAND BRENGEN

De velg moet zowel lateraal als radiaal in de correcte stand worden gebracht. Als nieuwe lagers werden geïnstalleerd, is het mogelijk de wielen in de correcte stand te brengen, zelfs als alleen de lagers en het middelste afstandsstuk zijn bevestigd. Zie Afbeelding 9 en Tabel 3 voor de juiste offset-afmetingen voor uw wiel.



1. Wielnaafkant met ingegoten marking of groef

Afbeelding 9. Offset-afmeting

Tabel 3. Wieloffset-afmetingen

Setnummer	'A'	'B'
42962-08	1,41 inch (35,7 mm)	1,05 inch (26,6 mm)
40750-08	(1,86 in) (47,3 mm)	1,05 inch (26,6 mm)

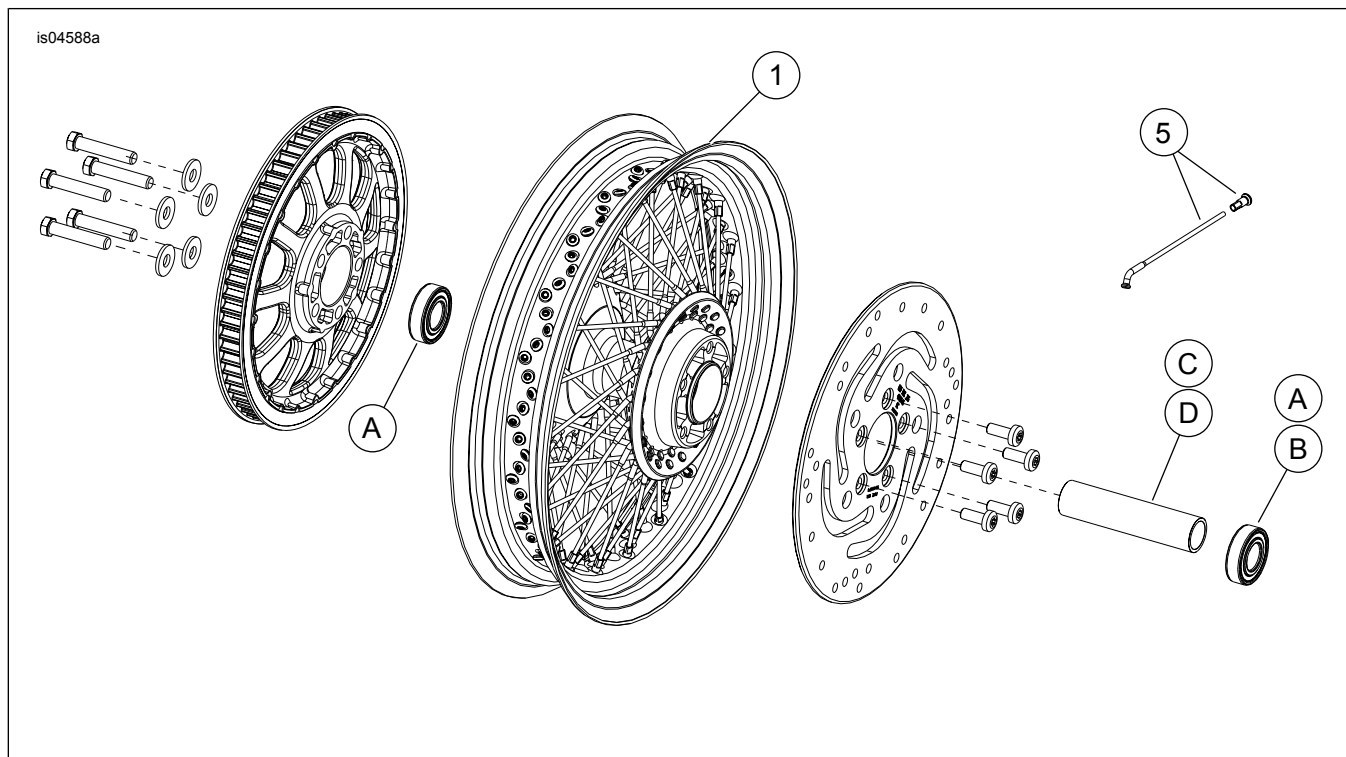
Zie SPAAKWIELEN IN DE CORRECTE STAND BRENGEN in de servicehandleiding van uw model motorfiets.

## ONDERHOUD EN REINIGING

Chromen onderdelen moeten regelmatig onderhouden worden om ervoor te zorgen dat ze hun oorspronkelijke glans behouden.

1. Maak erg vuile wieloppervlakken schoon met Harley-Davidson wiel- en band reiniger die u aanbrengt met de Harley wiel- en spaakborstel.
2. Maak het chroom grondig schoon met chroomreiniger van goede kwaliteit, zoals Harley Bright chroomreiniger.
3. Breng na het reinigen en polijsten een bescherm laag aan met een afdichtmiddel van goede kwaliteit, zoals Harley Glaze polijst- en afdichtmiddel.

# SERVICEONDERDELEN



Afbeelding 10. Serviceonderdelen: 80-spaaks achterwiel

Tabel 4. Serviceonderdelen en wielset-inhoud

Set	Onder-deel	Beschrijving (aantal)	Onderdeelnummer
42962-08	1	Wiel	Niet afzonderlijk verkrijgbaar
	2	• Velgstrip	43147-40
	3	• Velg	43087-04
	4	• Naaf	41137-04A
	5	• Spaak- en nippelset (bevat 20 binnenspaken, 20 buitenspaken en 40 nippels)	41899-05
40750-08	1	Wiel	Niet afzonderlijk verkrijgbaar
	2	• Velgstrip	43147-40
	3	• Velg	43087-04
	4	• Naaf	40752-08
	5	• Spaak- en nippelset (bevat 20 binnenspaken, 20 buitenspaken en 40 nippels)	41899-05

Tabel 5. Montageset wiellager ACHTER 3/4 inch (43854-08A)

Montageset wiellager ACHTER 3/4 inch (43854-08A)		Item (aantal gebruikt en beschrijving)					
Montage	Wielgrootte	A	C	D	E	H	I
FLST-, FLSTN- en FLSTC-modellen van 2007	16 x 3,0 in	2	1	0	0	*	*
FLST-, FLSTN- en FLSTC-modellen van 2003 t/m 2006; FLSTF-modellen van 2003 t/m 2006 (behalve FLSTFSE2); FXST-, FXSTB- en FXSTS-modellen van 2003 t/m 2005	16 x 3,0 in	2	1	0	0	*	*
Dyna-modellen van 2000 t/m 2005 en Softail-modellen van 2000 t/m 2002 (behalve FXSTD)	16 x 3,0 in	2	1	0	0	*	*
XL-modellen van 2000 t/m 2004 en FLT-modellen van 2000 t/m 2001	16 x 3,0 in	2	1	0	0	*	*
FXSTD-modellen van 2000 t/m 2007	17 x 4,5 in	2	1	0	0	*	*
FXST-, FXSTB-, FXSTS- en FLSTFSEI-modellen van 2006	17 x 6,0 inch	2	0	1	0	*	*

**Tabel 5. Montageset wiellager ACHTER 3/4 inch (43854-08A)**

Montageset wiellager ACHTER 3/4 inch (43854-08A)		Item (aantal gebruikt en beschrijving)					
Montage	Wielgrootte	A	C	D	E	H	I
FLSTF-, FXST-, FXSTB- en FXSTC-modellen van 2007	17 x 6,0 inch	2	0	0	1	*	*
De montagesets zijn ontworpen voor gebruik in combinatie met verschillende wielstijlen en montagedoeleinden. Neem contact op met een Harley-Davidson-dealer om te controleren of het wiel en de montagesets beide ontworpen en goedgekeurd zijn voor het model motorfiets waarop ze gemonteerd zullen gaan worden. OPMERKINGEN: * Zie <i>OPMERKING</i> boven de stap waarin de montage van het ventiel wordt beschreven bij MONTAGE om te bepalen welk ventiel u uit uw specifieke set moet gebruiken. Gooi de andere ventielen weg.		A	Lager, standaard (2)			9267	
		C	Ashuls			43608-00	
		D	Ashuls			43618-06	
		E	Ashuls			43618-07	
		H	Ventiel, kort			43157-83A	
		I	Ventiel, lang			43206-01	

**Tabel 6. Montageset wiellager ACHTER 25 mm (43878-08B)**

Montageset wiellager ACHTER 25 MM (43878-08B)		Item (aantal gebruikt en beschrijving)						
Montage	Wielgrootte	A	C	D	F	H	I	J
FLSTN-, FLSTC- en FLS-modellen van 2008 en later en FXS-modellen zonder ABS	16 x 3,0 in	2	1	0	0	*	*	0
FLT-modellen van 2008 zonder ABS	16 x 3,0 in	2	0	1	1	*	*	0
XL-modellen van 2008 en later (behalve XL883L-modellen van 2011 en later)	16 x 3,0 in	2	0	1	**	*	*	*
FXSTB-, FXSTC-, FLSTF-, FLSTSB- en FLSTFB-modellen van 2008 en later, zonder ABS	17 x 6,0 inch	2	1	0	0	*	*	0
FXSTB-, FXSTC-, FLSTF-, FLSTSB- en FLSTFB-modellen van 2008 en later, zonder ABS	18 x 6,0 inch	2	1	0	0	*	*	0
De montagesets zijn ontworpen voor gebruik in combinatie met verschillende wielstijlen en montagedoeleinden. Neem contact op met een Harley-Davidson-dealer om te controleren of het wiel en de montagesets beide ontworpen en goedgekeurd zijn voor het model motorfiets waarop ze gemonteerd zullen gaan worden. OPMERKINGEN: * Zie <i>OPMERKING</i> boven de stap waarin de montage van het ventiel wordt beschreven bij MONTAGE om te bepalen welk ventiel u uit uw specifieke set moet gebruiken. Gooi de andere ventielen weg. ** Zie <i>OPMERKINGEN</i> voor uw wielset boven de montagestap voor het wiel in MONTAGE om te bepalen welke lagervulring moet worden gebruikt. *** Lagervulring gemonteerd onder het hoofdlager.		A	Lager, standaard (2)			9276		
		C	Ashuls			41696-08		
		D	Ashuls			41900-08		
		F	Lagervulring***			43904-08		
		H	Ventiel, kort			43157-83A		
		I	Ventiel, lang			43206-01		
		J	Ventiel, snap-in			40999-87		

**Tabel 7. Montageset ABS wiellager ACHTER 25 mm (43077-11)**

Montageset ABS wiellager ACHTER 25 mm (43077-11)		Item (aantal gebruikt en beschrijving)					
Montage	Wielgrootte	A	B	C	D	H	I
FLSTN-, FLSTC-, FLS- en FXS-modellen van 2011 en later met ABS	16 x 3,0 in	1	1	0	1	*	*
FXST-, FLSTF- en FLSTFB-modellen van 2011 en later met ABS	17 x 6,0 inch	1	1	0	1	*	*
FXST-, FLSTF- en FLSTFB-modellen van 2011 en later met ABS	18 x 6,0 inch	1	1	0	1	*	*
FXCWC-modellen van 2011 en later met ABS	18 x 8,0 in	1	1	1	0	*	*
De montagesets zijn ontworpen voor gebruik in combinatie met verschillende wielstijlen en montagedoeleinden. Neem contact op met een Harley-Davidson-dealer om te controleren of het wiel en de montagesets beide ontworpen en goedgekeurd zijn voor het model motorfiets waarop ze gemonteerd zullen gaan worden. OPMERKINGEN: * Zie <i>OPMERKING</i> boven de stap waarin de montage van het ventiel wordt beschreven bij MONTAGE om te bepalen welk ventiel u uit uw specifieke set moet gebruiken. Gooi de andere ventielen weg. ** Hoofdlager. Monteer het lager met de rode zijde naar het wiel gericht.		A	Lager, standaard			9276	
		B	Lager, ABS**			9252	
		C	Ashuls			41358-08	
		D	Ashuls			41696-08	
		H	Ventiel, kort			43157-83A	
		I	Ventiel, lang			43206-01	