



## 80スポークリアホイールキット

### 概略

#### ▲警告

お持ちのモデルの車両に許可されたホイールとインストールキットのみを取り付けてください。適合性を確認するには、ハーレーダビッドソンジャパン正規販売網店にお問い合わせください。ホイールおよびインストールキットが合わないか、お持ちのモデルに許可されていないホイールを取り付けると、コントロールが失われる場合があり、死亡したり重傷を負うおそれがあります。(00610c)

### キット番号

42962-08、40750-08

### モデル

モデルの備品に関する情報は、最新の純正P&Aカタログをご参照ください。または、最寄りのハーレーダビッドソンジャパン正規販売網店にお問い合わせください。

#### 注記

アクセサリハブキャップはこのホイールには使用できません。

### キット内容

キット内容については、「図10」および「交換用パーツ表」を参照してください。

### 装着に必要となる追加パーツ

このキットにはカスタムホイールのみが付属します。

このキットを正しく取り付けるには、ハーレーダビッドソンジャパン正規販売網店で販売されている次のパーツを別途購入する必要があります：

- ・ホイールインストールキット(必要なインストールキットを判断するには、「表5」から「表7」を参照してください。)
- ・ブレーキディスクスクリュー(適切なハードウェアを判断するには、「表1」を参照してください。)
- ・リアスプロケットスクリュー(適切なハードウェアを判断するには、「表1」を参照してください。)クロームスプロケットハードウェアについては純正P&Aカタログを参照してください。
- ・Wheel Bearing Remover and Installer (ホイールベアリングリムーバー/インスローラー) (94134-09)

正しくメンテナンスおよびクリーニングを行うには、次のハーレーダビッドソン純正モーターアクセサリを使用することが推奨されます：

- ・ハーレーブライトクロームクリーナー(94683-99)
- ・ハーレーグレイズポリッシュおよびシーラント(99701-84)

- ・ハーレーホイールおよびスポークブラシ(43078-99)
- ・Harley-Davidson® Wheel and Tire Cleaner (ハーレーダビッドソンホイール/タイヤクリーナー) (94658-98)
- ・Harley® Preserve Bare Aluminum Protectant (ハーレーブリザーブベアアルミプロテクタント) (99845-07)

#### ▲警告

ライダーおよびパッセンジャーの安全を守るため、キットは正しく装着してください。サービスマニュアルを参照しながら、適切な手順に従ってください。自分で作業を行うことが難しい場合、または適切な工具を持っていない場合は、最寄りのハーレーダビッドソン正規販売網店に取り付けを依頼してください。本キットを正しく取り付けないと死亡したり重傷を負うおそれがあります。(00333b)

#### 注記

この取り扱い説明書はサービスマニュアルの記載情報の参照を必要としています。取り付け時には、車両の年/モデルのサービスマニュアルが必要です。マニュアルは最寄りのハーレーダビッドソンジャパン正規販売網店でお買い求めいただけます。

表1。リアディスクとスプロケットハードウェアの適合

ハードウェア	適合
リアディスクスクリュー(ストックまたはクロームハードウェアを選択)	
5ストックディスクスクリュー(43567-92)	全モデル
Chrome screwkit (クロームスクリューキット) (46647-05) スクリュー5本を含む	全モデル
リアスプロケットスクリュー(ストックまたはクロームハードウェアを選択)	
5スプロケットスクリュー、ストック(3109)	2007年以降のDynaおよびSoftail、2007年Touring
5組のスクリューとワッシャーを含むChromescrewkit (94773-07)	2007年以降のDynaおよびSoftail
5スプロケットスクリュー、ストック(3737A)	2000年から2005年ダイナ、2000年から2006年ソフトテイル、2004年から2006年ツーリング
5組のスクリューとワッシャーを含むクロームスクリューキット(94773-00A)	2000年から2005年のDyna、2000年から2006年のSoftail
5スプロケットスクリュー、ストック(3814)	2008年Touringモデル
5スプロケットスクリュー、ストック(3873)	2006年Dyna
5スプロケットスクリュー、ストック(3899)	2000年から2003年のTouring、2001年以降のSportster (日本向けモデルを除く)
5スプロケットスクリュー、ストック(40439-01)	2002年から2006年VRSCおよび2007年VRSCRモデル
5スプロケットスクリュー、ストック(4552)	2007年以降のVRSCモデル (VRSCRとVRSCSEを除く)

表1. リアディスクとスプロケットハードウェアの適合

ハードウェア	適合
リアスプロケットワッシャー	
5スプロケットワッシャー、ストック (6516HW)	2006年以前のダイナ、ソフトテイル、およびツアーリングと2000年以降のスポーツスターモデル(日本向けモデルを除く)
5スプロケットワッシャー、ストック (7039)	2002年以降のVRSC

## 取り付け

- 既存リアホイールアッセンブリを取り外します。アクスル、アクスルナット、ブレーキディスク、ホイールスペーサーはキット取り付け用に保管します。

### 注記

リアブレーキキャリパーを取り外してからホイールを外します。

- ホイールにチューブとタイヤを取り付けます。サービスマニュアルの「リアホイール」を参照してください。

### 注記

該当するサービスマニュアルおよび「Wheel Bearing Remover and Installer (ホイールベアリングリムーバー/インストーラー)」を使ってプライマリーベアリングを先に取り付けます。

### 注記

ブレーキディスク/ロータースクリューは再使用しないでください。再使用するとトルクが失われブレーキ構成部品が破損するおそれがあります。(00319c)

### 注記

スプロケットマウントスクリューは再使用しないでください。スプロケットマウントスクリューを再使用すると、締め付けトルクが不十分になり、スプロケットまたはベルトアッセンブリを損傷する原因となります。(00480b)

- 該当する交換用パーツ表を使って、ホイールインストールキット部品とブレーキディスクをホイールに組み立てます。サービスマニュアルの「リアホイール」を参照してください。

- リアホイール(1)、既存車軸、および既存車軸ナットを取り付けます。サービスマニュアルの「リアホイール」を参照してください。

## ホイールレーシング手順

### 注記

リムのみを交換する場合は、スポークにテープを貼り、ハブの位置から動かないようにして、リムからスポークを取り外します。テープを貼ったハブ/スポークアッセンブリを新しいリムに取り付けスポークを締め付けます。次にテープとホイールを取り外します。

スポークのニップルには、標準T-30トルクスビスを使用して取り外し、取り付けを行います。

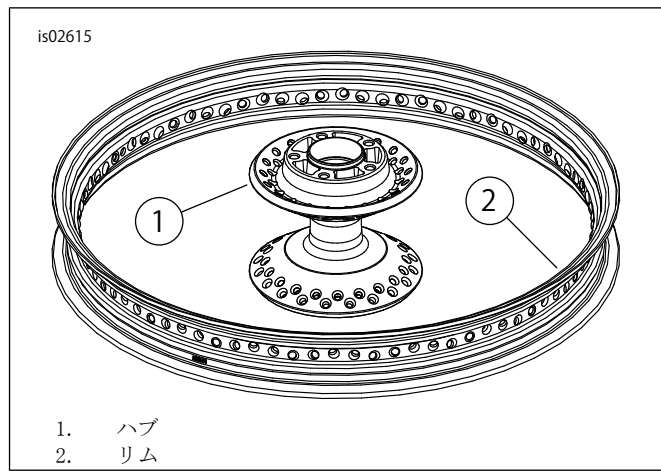


図1. スポークホイール部品

80スポークホイールは、2種類の長さのスポークを使用し、ハブのインナーとアウターの列に取り付けます。図2を参照してください。

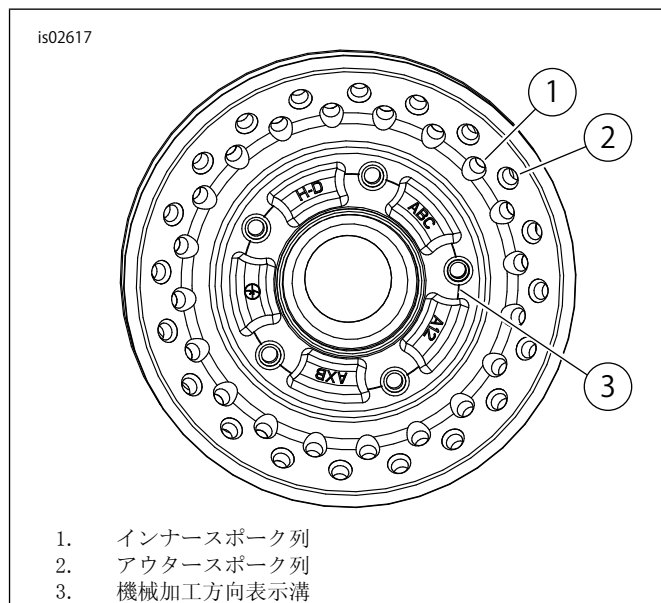


図2. スポークとハブの方向表示溝位置

図3および表2を参照。「A」(外側)の距離を測り、アウターとインナーのスポークの長さを決めます。ハブとリムへの取り付け準備として、アウターとインナースポークを分けます。

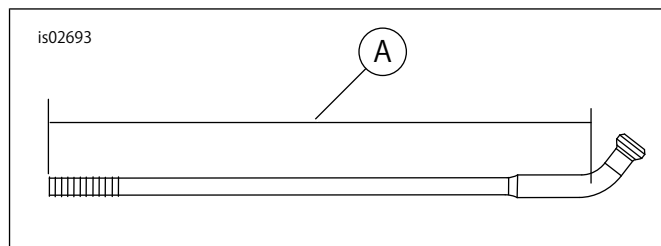


図3. スポークの長さ

表2. スポークの長さ

スポーク	長さ(A)
アウタースポーク	132 mm (5.19インチ)
インナースポーク	142 mm (5.59インチ)

1. 図4を参照してください。機械加工溝面を上にして、テーパーにハブを置きます。図の通りアウターの列の各穴にスポークを挿入します。スポークを時計回りに曲げます。
2. バルブシステム穴を上に向けてハブアッセンブリーに対してリムを中心に合わせます。図5を参照してください。
3. 図4を参照してください。アウター列のスポークのどれかを使って、最初のスポークを、リムセンターラインの上半分にあるバルブシステム穴の左のリムの穴に挿入します。スポークニップルを軽く組み立てます。

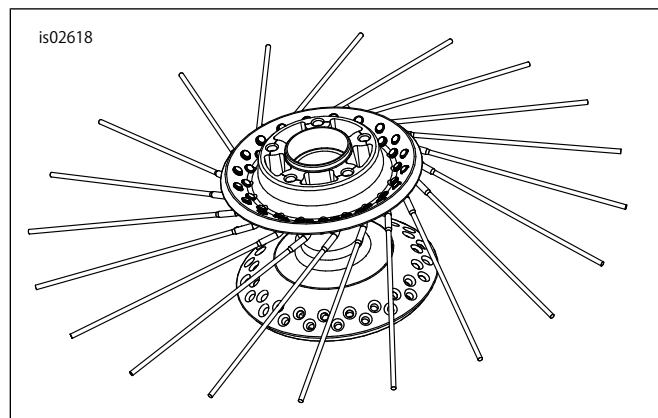
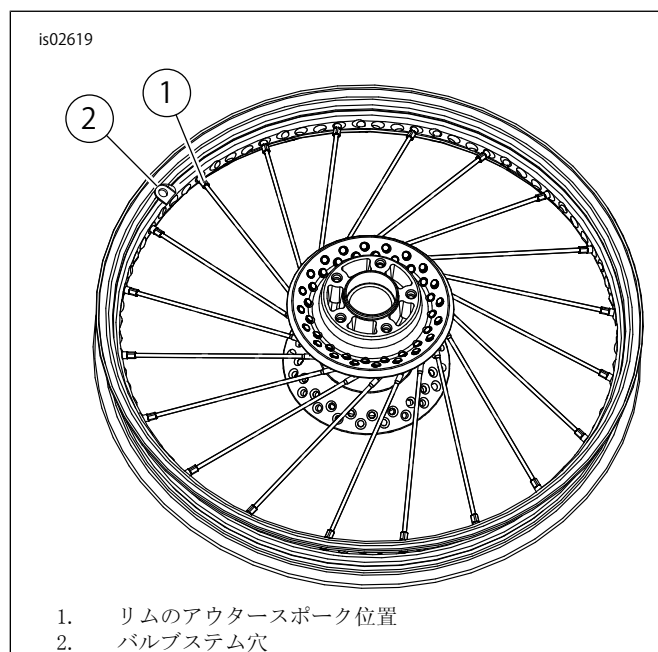


図4。ハブへのアウタースポークの取り付け



1. リムのアウタースポーク位置
2. バルブシステム穴

図5。アウタースポークの取り付け

4. 4つおきに残りのアウター列のスポークを取り付けます。スポークニップルを軽く組み立てます。
5. 図6を参照してください。ハブに最初のインナー列スポークを挿入します。4本のアウター列スポークにクロスさせてスポークを反時計まわりに曲げます。スポークニップルを軽く組み立てます。

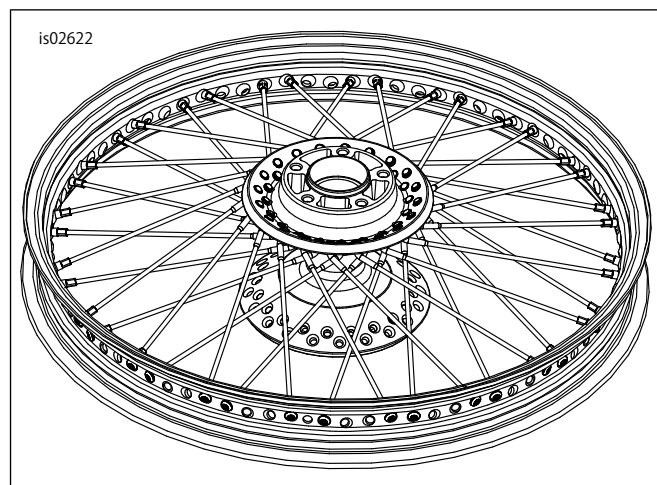


図6。インナースポークの取り付け

6. リムセンターライン上の残りの穴に4つおきにインナー列スポークを取り付けます。スポークニップルを軽く組み立てます。
7. 図7を参照してください。ブレーキディスク側を下に向けてリムを置きます。アウター列スポークをハブに取り付けます。スポークを反時計回りに曲げ、リムホールに挿入します。スポークニップルを軽く組み立てます。

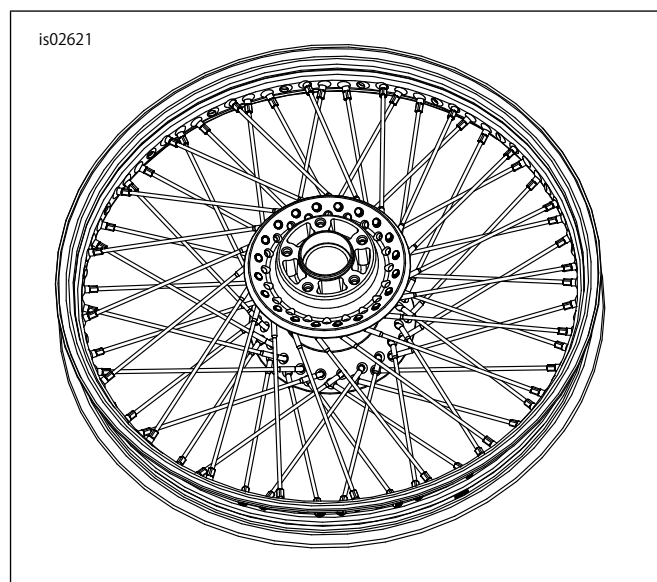


図7。アウタースポークの取り付け

8. 反時計回りに曲げた残りのアウター列スポークをハブとリムに挿入します。スポークニップルを軽く組み立てます。
9. インナー列スポークをハブに挿入しスポークを時計回りに曲げ、4本のアウター列スポークにクロスさせます。適切なリム穴にスポークを取り付けます。スポークニップルを軽く組み立てます。
10. 図8を参照してください。残りのインナー列スポークを取り付けます。スポークニップルを軽く組み立てます。
11. スポークニップルを2.2-4 N·m (19-35 in-lbs)のトルク値で締め付けます。

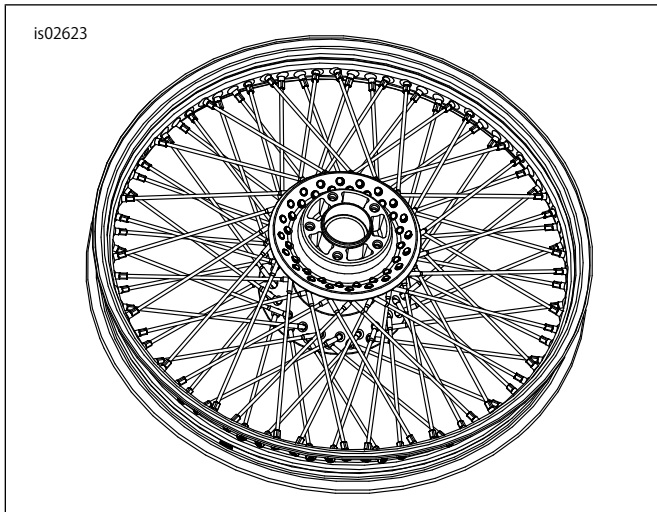
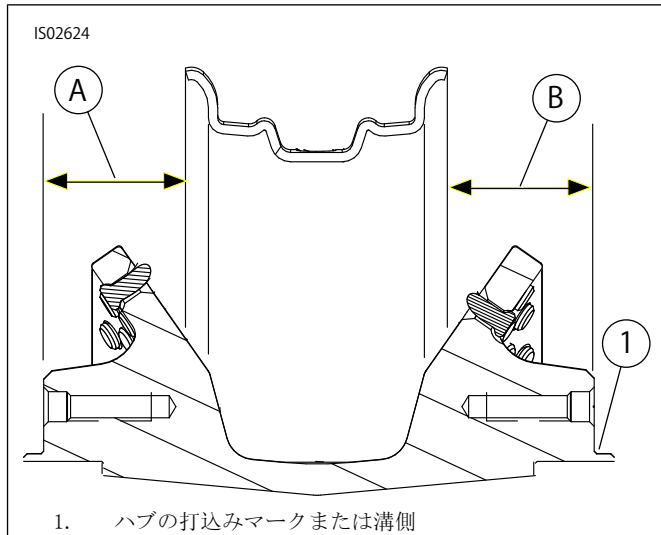


図8。残りのインナースポーク取り付け

### レース状ホイールの調整

リムは必ず横方向と放射状に合わせてください。新しいベアリングを取り付けた場合は、ホイールはインストールされたベアリングとセンタースペーサーのみに合う場合があります。お持ちのホイールの正しいオフセット寸法については、「図9」および「表3」を参照してください。



1. ハブの打込みマークまたは溝側

図9。オフセット寸法

表3。ホイールオフセット寸法

キット番号	「A」	「B」
42962-08	35.7 mm (1.41インチ)	26.6 mm (1.05インチ)
40750-08	47.3 mm (1.86インチ)	26.6 mm (1.05インチ)

お持ちのバイクのサービスマニュアルの「レース状ホイールの調整」を参照してください。

### メンテナンスおよびクリーニング

クローム部品は、初期の輝きと艶を保つために、定期的にメンテナンス必要があります。

1. ハーレーダビッドソンホイールおよびタイヤクリーナー、ハーレーホイールおよびスポークブラシを使ってひどく汚れたホイール面の汚れを取ります。
2. ハーレーブライتكロームクリーナー等の品質が良いクロームクリーナーでクローム面をよく磨きます。
3. クリーニングと磨きが終わったら、ハーレーグレイズポリッシュおよびシーラント等の品質が良いシーラーで仕上げ面を守ります。

# 交換用パーツ

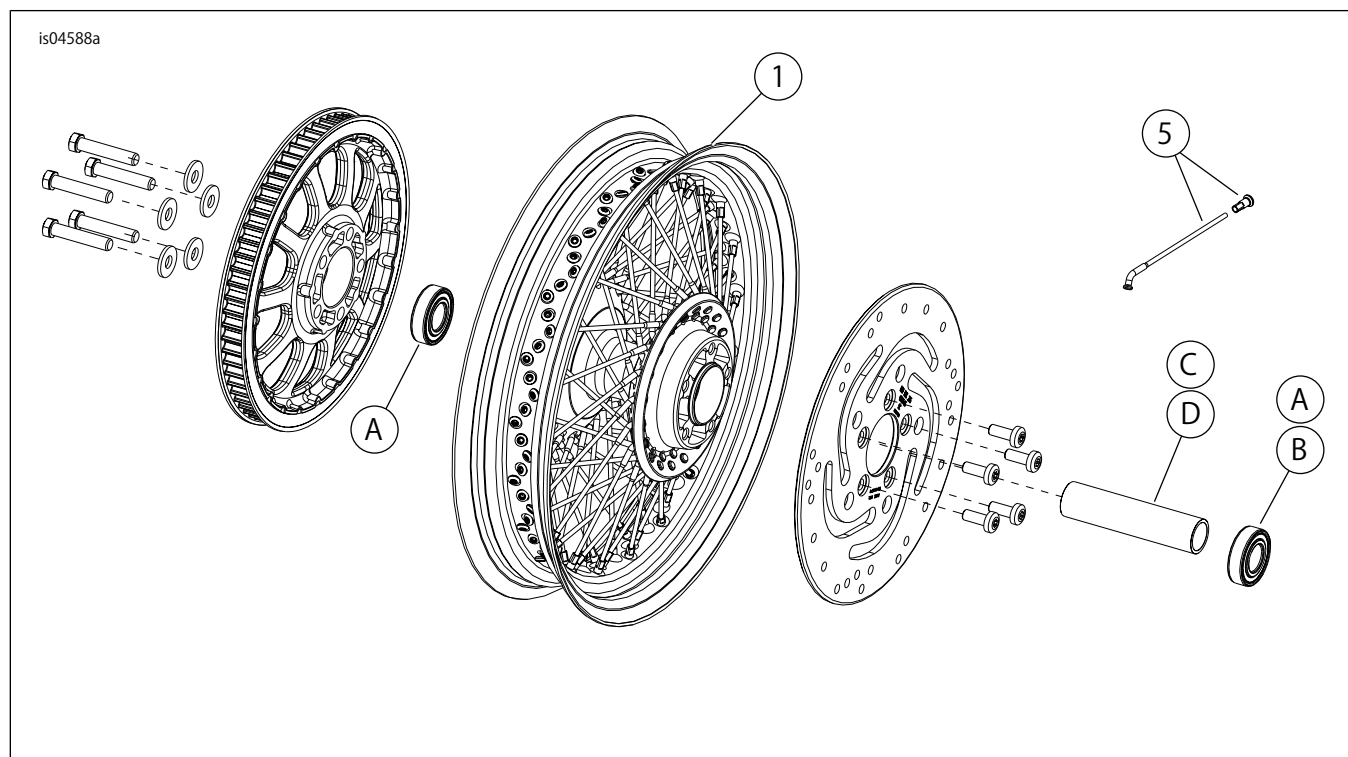


図10. 交換用パーツ: 80スポークリアホイール

表4. 交換用パーツおよびホイールキット内容

キット	アイテム	詳細 (数量)	部品番号
42962-08	1	ホイール	単品販売なし
	2	・ リムストリップ	43147-40
	3	・ リム	43087-04
	4	・ ハブ	41137-04A
	5	・ スポークおよびニップルキット (20インナースポーク、20アウトースポーク、および40ニップルを含む)	41899-05
40750-08	1	ホイール	単品販売なし
	2	・ リムストリップ	43147-40
	3	・ リム	43087-04
	4	・ ハブ	40752-08
	5	・ スポークおよびニップルキット (20インナースポーク、20アウトースポーク、および40ニップルを含む)	41899-05

表5. リア3/4インチベアリングホイールインストールキット (43854-08A)

リア3/4in. ベアリングホイールインストールキット (43854-08A)		品目 (使用された数量と詳細)					
適合	ホイールサイズ	A	C	D	E	H	I
2007年FLST、FLSTNおよびFLSTC	16x3.0インチ	2	1	0	0	*	*
2003年から2006年FLST、FLSTNおよびFLSTC; 2003年から2006年FLSTF (FLSTFSE2を除く)、2003年から2005年FXST、FXSTB、およびFXSTS	16x3.0インチ	2	1	0	0	*	*
2000年から2005年ダイナ、2000年から2002年ソフテイル (FXSTDを除く)	16x3.0インチ	2	1	0	0	*	*
2000年から2004年XL; 2000年から2001年FLT	16x3.0インチ	2	1	0	0	*	*
2000~2007年FXSTD	17x4.5インチ	2	1	0	0	*	*
2006年FXST、FXSTB、FXSTSとFLSTFSEi	17x6.0in.	2	0	1	0	*	*
2007年FLSTF、FXST、FXSTBとFXSTC	17x6.0in.	2	0	0	1	*	*

表5。リア3/4インチベアリングホイールインストールキット(43854-08A)

リア3/4in. ベアリングホイールインストールキット(43854-08A)		品目(使用された数量と詳細)					
適合	ホイールサイズ	A	C	D	E	H	I
インストールキットは、さまざまなホイールスタイルや適合品とともに機能するように設計されています。ホイールとインストールキットが取り付けられるバイク用にデザイン、許可されているかを確認するには、ハーレーダビッドソンジャパン正規販売網店にお問い合わせください。 注記: *お持ちの特定のキットに、どのバルブシステムを使用するか判断するには、取り付けのバルブ取り付け手順上にある注記を参照します。他のバルブシステムは廃棄してください。	16x3.0インチ	A	ベアリング、レギュラー(2)			9267	
		C	アクスルスリーブ			43608-00	
		D	アクスルスリーブ			43618-06	
		E	アクスルスリーブ			43618-07	
		H	バルブシステム、ショート			43157-83A	
		I	バルブシステム、ロング			43206-01	

表6。リア25mmベアリングホイールインストールキット(43878-08B)

リア25mmベアリングホイールインストールキット(43878-08B)		アイテム(使用数量と詳細)						
適合	ホイールサイズ	A	C	D	F	H	I	J
2008年以降のFLSTN、FLSTC、FLSおよびFXS (ABSなし)	16x3.0インチ	2	1	0	0	*	*	0
2008年FLT (ABSなし)	16x3.0インチ	2	0	1	1	*	*	0
2008年以降のXL (2011年以降のXL883Lを除く)	16x3.0インチ	2	0	1	**	*	*	*
2008年以降のFXSTB、FXSTC、FLSTF、FLSTSBおよびFLSTFB (ABSなし)	17x6.0 in.	2	1	0	0	*	*	0
2008年以降のFXSTB、FXSTC、FLSTF、FLSTSBおよびFLSTFB (ABSなし)	18x6.0 in.	2	1	0	0	*	*	0
インストールキットは、さまざまなホイールスタイルや適合品とともに機能するように設計されています。ホイールとインストールキットが取り付けられるバイク用にデザイン、許可されているかを確認するには、ハーレーダビッドソンジャパン正規販売網店にお問い合わせください。 注記: *お持ちの特定のキットに、どのバルブシステムを使用するか判断するには、取り付けのバルブ取り付け手順上にある注記を参照します。他のバルブシステムは廃棄してください。 **どのベアリングシムがお持ちの特定のホイールキットと適合品に使用されるかを判断するには、取り付けのホイールアッセンブリー手順上にあるお持ちのホイールキットの注記を参照してください。 ***プライマリーベアリング下に取り付けられたベアリングシム。	16x3.0インチ	A	ベアリング、レギュラー(2)			9276		
		C	アクスルスリーブ			41696-08		
		D	アクスルスリーブ			41900-08		
		F	ベアリングシム***			43904-08		
		H	バルブシステム、ショート			43157-83A		
		I	バルブシステム、ロング			43206-01		
J	バルブシステム(貫通)			40999-87				

表7。リア25mmベアリングABSホイールインストールキット(43077-11)

リア25mmベアリングABSホイールインストールキット(43077-11)		品目(使用された数量と詳細)					
適合	ホイールサイズ	A	B	C	D	H	I
2011年以降のFLSTN、FLSTC、FLSおよびFXS (ABS装備車)	16x3.0インチ	1	1	0	1	*	*
2011年以降のFXST、FLSTFおよびFLSTFB (ABS装備車)	17x6.0 in.	1	1	0	1	*	*
2011年以降のFXST、FLSTFおよびFLSTFB (ABS装備車)	18x6.0 in.	1	1	0	1	*	*
2011年以降のFXCWC (ABS付属)	18x8.0インチ	1	1	1	0	*	*
インストールキットは、さまざまなホイールスタイルや適合品とともに機能するように設計されています。ホイールとインストールキットが取り付けられるバイク用にデザイン、許可されているかを確認するには、ハーレーダビッドソンジャパン正規販売網店にお問い合わせください。 注記: *お持ちの特定のキットに、どのバルブシステムを使用するか判断するには、取り付けのバルブ取り付け手順上にある注記を参照します。他のバルブシステムは廃棄してください。 **プライマリーベアリング。ベアリングは、赤い側がホイールを向くように取り付ける必要があります。	16x3.0インチ	A	ベアリング、レギュラー			9276	
		B	ベアリング、ABS**			9252	
		C	アクスルスリーブ			41358-08	
		D	アクスルスリーブ			41696-08	
		H	バルブシステム、ショート			43157-83A	
		I	バルブシステム、ロング			43206-01	