



RICHTINGAANWIJZERVERPLAATSINGSSET

ALGEMEEN

Setnummer

53968-06C

Modellen

Voor modelgerelateerde informatie, raadpleegt u de P&A-catalogus of het gedeelte Parts and Accessories (onderdelen en accessoires) op www.harley-davidson.com (alleen Engelstalig).

Vereiste aanvullende onderdelen en gereedschappen

Voor een juiste installatie moet voor deze set LOCTITE® 243 draadborg- en afdichtmiddel – blauw (99642-97) apart worden aangeschaft. LOCTITE is verkrijgbaar bij elke Harley-Davidson-dealer.

De afzonderlijke aanschaf van het krimpgereedschap (HD-38125-8 of vergelijkbaar) is benodigd voor een juiste montage van deze set.

Het UltraTorch UT-100 (HD-39969) heteluchtpistool (HD-25070) met warmtekrimphulpstuk (HD-41183) of een ander geschikt stralingswarmteapparaat is noodzakelijk voor de juiste montage van deze set.

⚠ WAARSCHUWING

De veiligheid van de berijder en de passagier is afhankelijk van de correcte montage van deze set. Volg de juiste stappen uit de servicehandleiding. Als u niet zeker weet of u de procedure correct kunt uitvoeren of als u niet beschikt over het juiste gereedschap, laat de installatie dan over aan een Harley-Davidson-dealer. Incorrecte montage van deze set kan ernstig of dodelijk letsel tot gevolg hebben. (00333b)

OPMERKING

In dit instructieblad wordt verwezen naar informatie in de servicehandleiding. Voor deze installatie is een servicehandleiding voor uw model motorfiets vereist. Deze is verkrijgbaar bij een Harley-Davidson-dealer.

Setinhoud

Zie Afbeelding 3 en Tabel 1.

VERWIJDEREN

⚠ WAARSCHUWING

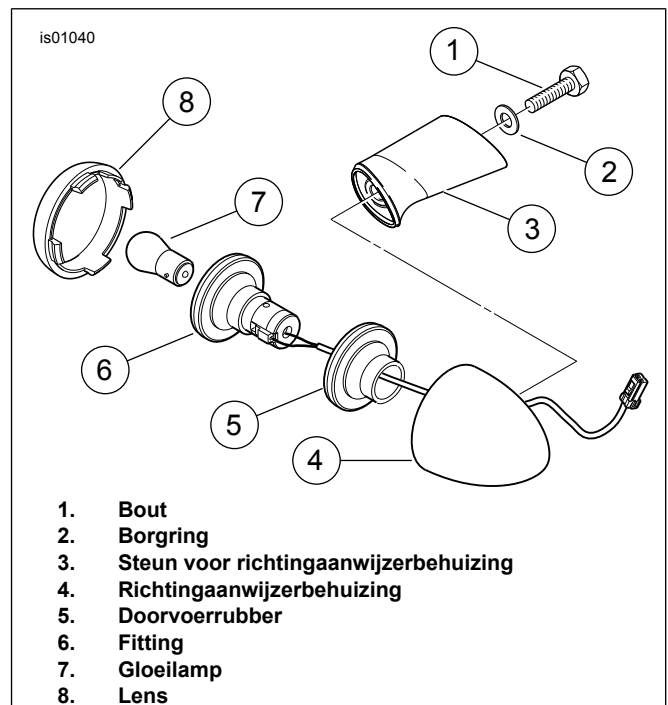
Om te voorkomen dat de motor per ongeluk start, met mogelijk ernstig of dodelijk letsel tot gevolg, moet eerst de minkabel (-) van de accu worden losgekoppeld. (00048a)

1. Ontkoppel de minkabel (-) van de accu.
2. Zie Afbeelding 1. Verwijder de lens (8) uit de achterste richtingaanwijzerbehuizing (4). Verwijder de gloeilamp (7) uit de fitting (6) van de reflector.
3. Volg de richtingaanwijzerdraden langs de onderkant van het spatbord. Knip de draden op 7,6-15,2 cm (3-6 in) afstand voorbij de inwendige spatbordklem door.

OPMERKING

De draden moeten worden afgeknipt zodat deze door het nieuwe richtingaanwijzertapeind kunnen worden gestoken. Zij zullen tijdens de latere installatie weer aan elkaar worden vastgemaakt. Het kan noodzakelijk zijn om de beschermende draadommanteling terug te trekken om de draden met elkaar te kunnen verbinden.

4. Wrik de lamphouder (6) en de doorvoerrubber (5) voorzichtig uit de behuizing. Trek de draden voorzichtig uit de behuizing en schuif de ommanteling van de draden af. Gooi de ommanteling weg.
5. Verwijder de bout (1) en borgring (2) waarmee de richtingaanwijzerbehuizing en -steun (3) aan het spatbord is bevestigd en gooi deze weg.



Afbeelding 1. Verwijderen van de standaard richtingaanwijzer

INSTALLEREN

Installeren van het richtingaanwijzertapeind en het achterste bevestigingspunt

1. Zie Afbeelding 3. Schuif het achterste bevestigingspunt (E) en het vulplaatje (D) over het lange draaduiteinde van het nieuwe richtingaanwijzertapeind (4) heen, waarbij de verzonken zijde van het bevestigingspunt naar buiten wijst.
2. Steek het richtingaanwijzertapeind (4) door het achterste montagegat in de spatbordsteun en het spatbord. Breng Loctite® 243 (blauw) aan op het tapeind en schroef hem in de spatbordmontagesteun.
3. Haal het tapeind aan tot 16,3–24,4 N·m (12–18 ft-lbs).
4. Monteer een contraoer (3) en een borgring (2) losjes op het korte schroefdraaduiteinde van het richtingaanwijzertapeind (4).
5. Plaats het vulplaatje (1) in de juiste positie op de uitsparing in de richtingaanwijzerbehuizing. Steek de uit de lamphouder komende draden door de doorvoertule in de richtingaanwijzerbehuizing en vervolgens door het draadgat en het vulplaatje heen bij het richtingaanwijzertapeind (4) naar binnen.

OPMERKING

Breng een druppel vloeibare zeep aan op de draden om deze gemakkelijker door het tapeind te kunnen steken of gebruik een dunne draad om de draden erdoor te trekken.

6. Duw de draden door het richtingaanwijzertapeind (4) tot ze door het spatbord komen.
7. Monteer de richtingaanwijzerbehuizing op het tapeind. Let er op dat de draden tijdens het monteren van de behuizing aan het tapeind niet in elkaar gedraaid of beschadigd worden. De borgring past in het gat in het vulplaatje. Draai de contraoer handvast tegen de borgring.
8. Leid, terwijl u de richtingaanwijzerdraden naar de binnenkant van het spatbord trekt, tegelijkertijd de richtingaanwijzerhouder en de doorvoertule in de behuizing.
9. Lijn de achterste richtingaanwijzerbehuizing zodanig uit dat de lens na installatie naar achteren wijst voor goede zichtbaarheid. Terwijl u de richtingaanwijzerbehuizing op zijn plaats houdt, haalt u de contraoer tegen de borgring aan tot 10,8–13,6 N·m (8–10 ft-lbs).

Aankoppelen van de richtingaanwijzerdraden

1. Strip een 9,5 mm (3/8 in) groot stuk van de isolatie van de uiteinden van de vier richtingaanwijzerdraden die zich onder het spatbord bevinden.

OPMERKING

Zorg ervoor dat de draadkleuren overeenkomen voordat u deze aftakt.

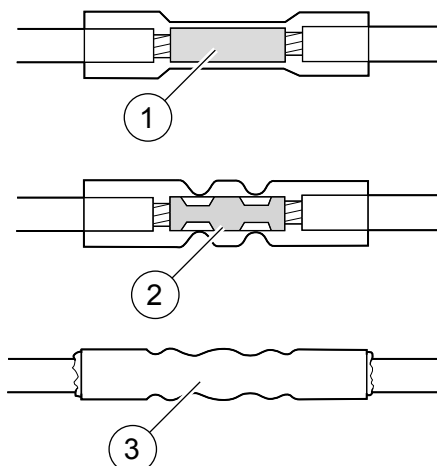
Het aantal richtingaanwijzerdraden hangt af van het voertuigmodel. Niet voor alle modellen zijn alle stootverbinders uit deze set nodig.

2. Zie Afbeelding 2. Steek de zwarte richtingaanwijzerdraden aan beide uiteinden van afgesloten stootverbinders. Steek de paars/bruine draden aan de tegenovergestelde uiteinden van de andere afgesloten stootverbinders.
3. Kies voor de afgesloten stootverbinder een kleur die overeenkomt met de kleur van de krimpholte van het krimpgereedschap. Krimp de draden in de stootverbinder.
4. Herhaal alle bovenstaande procedures voor de tegenoverliggende kant.

▲ WAARSCHUWING

Volg de instructies van de fabrikant bij het gebruik van de UltraTorch UT-100 of een ander stralingswarmteapparaat. Het niet volgen van de instructies van de fabrikant kan brand veroorzaken, met mogelijk ernstig of dodelijk letsel tot gevolg. (00335a)

- Richt de hitte niet op onderdelen van het brandstofsysteem. Extreme hitte kan ontbranden/exploderen van brandstof veroorzaken, wat ernstig of dodelijk letsel tot gevolg kan hebben.
 - Richt de hitte niet op andere onderdelen van het elektrische systeem, behalve de verbinders waarop u warmtekrimp toepast.
 - Houd uw handen uit de buurt van de punt van het gereedschap en het warmtekrimphulpstuk.
5. Gebruik een UltraTorch-heteluchtpistool met warmtekrimphulpstuk of een ander geschikt stralingswarmteapparaat om de mantel van de afgesloten stootverbinding aan de kabel te krimpen. Richt de warmte vanuit het midden van de krimp naar de krimpuiteinden aan de buitenkant toe, totdat het krimpmiddel aan beide uiteinden van de stootverbinder naar buiten treedt.
 6. Zie Afbeelding 1. Plaats de gloeilamp (7) voor de richtingaanwijzer links in de fitting (6). Plaats de lens (8) in het huis (4) van de richtingaanwijzer links.
 7. Herhaal de voorgaande stap voor de richtingaanwijzer rechts.
 8. Zie Afbeelding 3. Verwijder de beschermstrook van de reflector (6) en lijn de reflector uit met de onderrand van de zijplaat, gecentreerd. Plak de reflector vast en houd deze 30 seconden op zijn plaats. Herhaal dit voor de andere zijplaat.



1. Gestripte draaduiteinden in de stootverbinder gestoken
2. Gekrompen draaduiteinden in de stootverbinder
3. Stootverbinder nadat hitte is toegepast

Afbeelding 2. Afgesloten stootverbinders

Eindmontage

⚠ WAARSCHUWING

Trek het zadel na de montage even omhoog om er zeker van te zijn dat het in de positie is vergrendeld. Tijdens het rijden kan een loszittend zadel verschuiven, waardoor men de controle over de motorfiets kan verliezen met mogelijk ernstig of dodelijk letsel tot gevolg. (00070b)

⚠ WAARSCHUWING

Controleer of alle lampen en schakelaars goed werken voordat u de motorfiets gebruikt. Indien de bestuurder slecht zichtbaar is, kan dit ernstig of dodelijk letsel tot gevolg hebben. (00316a)

1. Sluit de accukabel aan en bevestig daarna het zadel. Controleer of de richtingaanwijzers goed werken.

Onderhoud

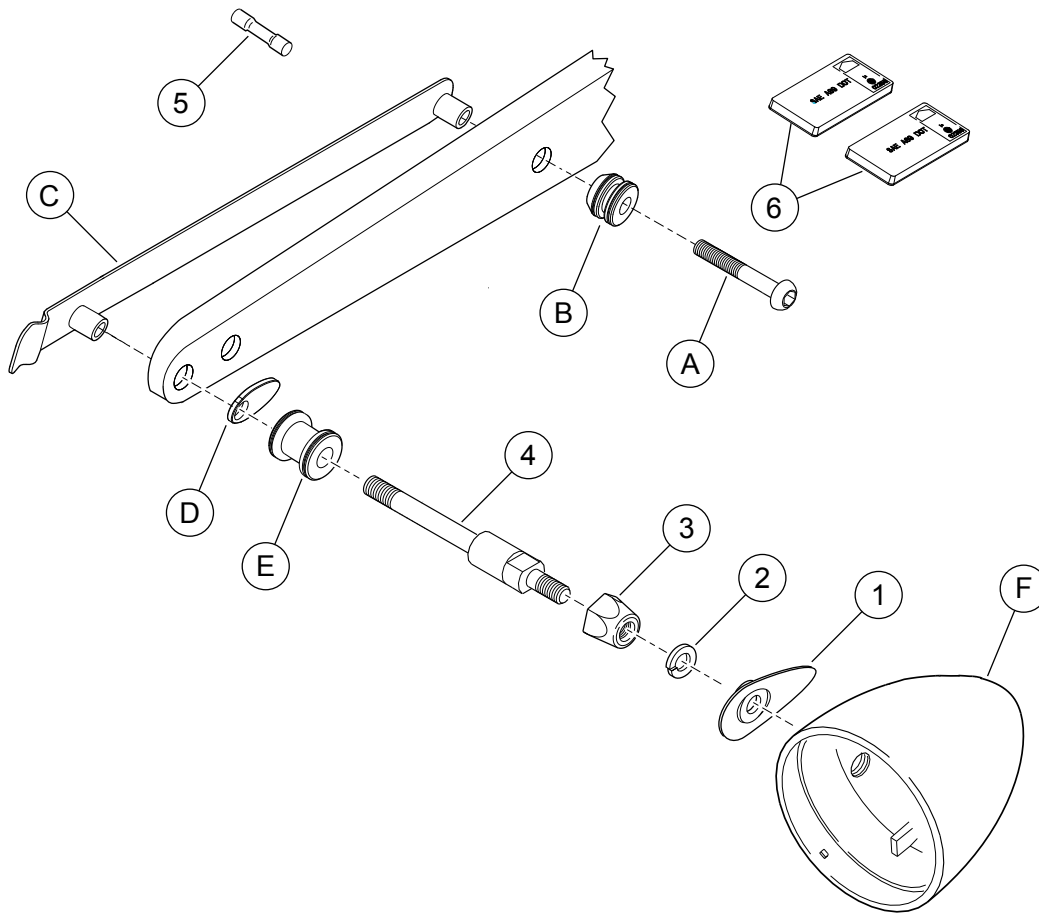
In de loop der tijd kunnen de bevestigingspunten slijten, waardoor het bijbehorende bagagerek of zijplaten los kunnen raken. U kunt de bevestigingspunten als volgt strakker trekken:

1. Maak de bevestigingsmaterialen los.
2. Draai de bevestigingspunten ongeveer 45° rechtsom.
3. Draai de bevestigingsmaterialen weer vast met de juiste aanhaalmomenten, zoals aangegeven in de installatieprocedures.

Deze procedure kan maximaal driemaal worden herhaald voordat vervanging van de bevestigingspunten wordt aanbevolen.

SERVICEONDERDELEN

is04757



Afbeelding 3. Serviceonderdelen: FXD-richtingaanwijzerverplaatsingsset

Tabel 1. Serviceonderdelen: FXD-richtingaanwijzerverplaatsingsset

Item	Beschrijving (aantal)	Onderdeelnummer
1	Vulplaatje, richtingaanwijzer (2)	68028-03
2	Borring, spiraalvormige veer, 5/16 inch (2)	7042
3	Contraoer, richtingaanwijzertapeind (2)	68991-02
4	Tapeind, richtingaanwijzer (2)	68664-06A
5	Stootverbinder, afgedicht (6)	70585-93
6	Reflector, rood (2)	59266-09
Items afgebeeld, maar niet inbegrepen in set:		
A	Bout, balkop	
B	Bevestigingspunt, voor	
C	Steunplaat	
D	Vulplaatje	
E	Bevestigingspunt, achter	
F	Richtingaanwijzerbehuizing	