



## VERCHROOMDE MOTORDEKSELSET

### ALGEMEEN

#### Setnummer

16330-08B

#### Modellen

Voor modelgerelateerde informatie, raadpleegt u de P&A-catalogus of het gedeelte Parts and Accessories (onderdelen en accessoires) op [www.harley-davidson.com](http://www.harley-davidson.com) (alleen Engelstalig).

#### Vereiste aanvullende onderdelen

##### ⚠ WAARSCHUWING

De veiligheid van de berijder en de passagier is afhankelijk van de correcte montage van deze set. Volg de juiste stappen uit de servicehandleiding. Als u niet zeker weet of u de procedure correct kunt uitvoeren of als u niet beschikt over het juiste gereedschap, laat de installatie dan over aan een Harley-Davidson-dealer. Incorrecte montage van deze set kan ernstig of dodelijk letsel tot gevolg hebben. (00333b)

#### OPMERKING

*In dit instructieblad wordt verwezen naar informatie in de servicehandleiding. Voor deze installatie is een servicehandleiding voor dit model motorfiets vereist. Deze is verkrijgbaar bij een Harley-Davidson-dealer.*

#### Setinhoud

Zie Afbeelding 1 en Tabel 1.

#### INSTALLEREN

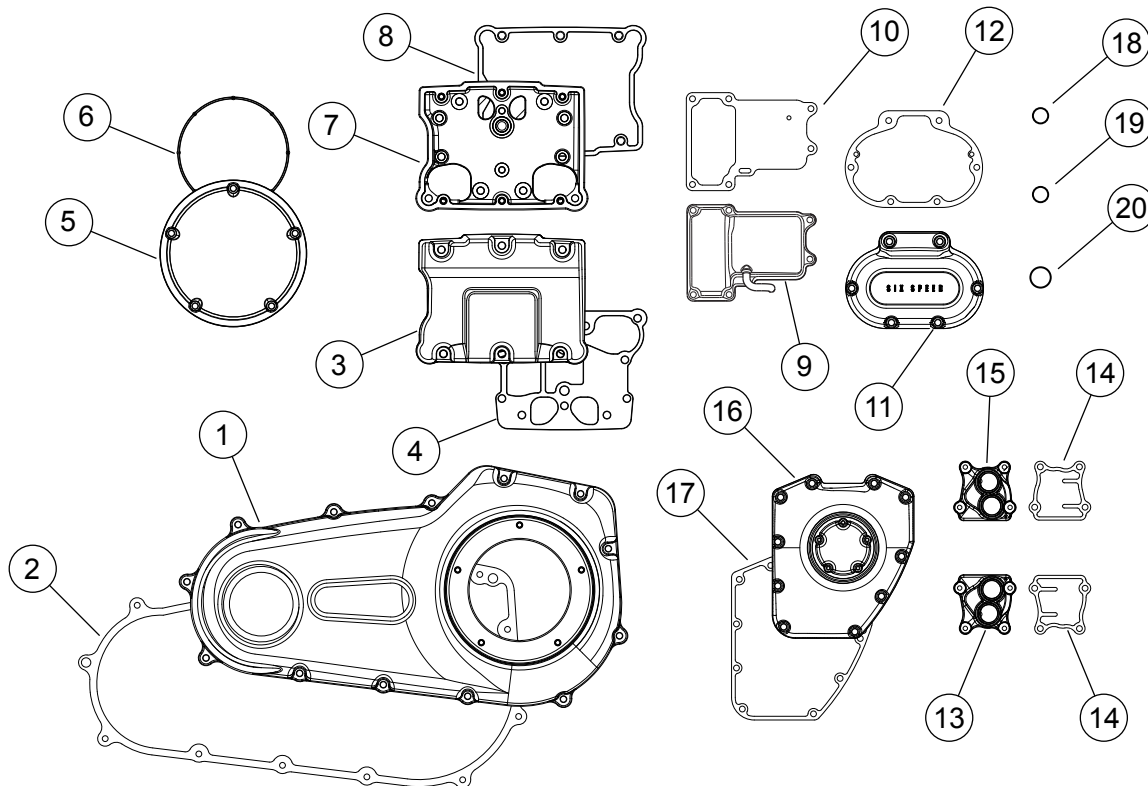
De verchromde motordeksels zijn directe vervangingsstukken voor de standaard (OE) motordeksels. De montageprocedures voor deze set zijn gelijk aan de standaard (OE) montageprocedures in de servicehandleiding.

#### OPMERKING

*Raadpleeg de servicehandleiding voor de procedures voor het verwijderen en monteren van het motordekseel.*

# SERVICEONDERDELEN

is04059a



Afbeelding 1. Serviceonderdelen, verchromde motordekselset

Tabel 1. Serviceonderdelen, verchromde motordekselset, FXCW

Item	Beschrijving (aantal)	Onderdeelnummer
1	Deksel van primaire kettingkast (verchromd)	60782-06A
2	Dekselpakking van primaire kettingkast	60547-06
3	Tuimelaardekseel (2)	17572-99
4	Pakking tuimelaarbehuizing (2)	16719-99B
5	Koppelingsdekseel (verchromd)	60766-06
6	Koppelingsdekseel, keerring	25418-06
7	Tuimelaardekseel, onder (verchromd) (2)	17573-99A
8	Tuimelaardekseelpakking (2)	17386-99A
9	Bovenafdekking motoroverbrenging (verchromd)	34469-06B
10	Pakking van bovenafdekking motoroverbrenging	34917-06
11	Zijdekseel motoroverbrenging (chrom)	37144-08
12	Pakking van zijdekseel motoroverbrenging	36805-06
13	Klepstoterkap, achter (verchromd)	17966-99
14	Klepstoterkappakking (2)	18635-99B
15	Klepstoterkap, voor (verchromd)	17964-99
16	Nokkenaskap (verchromd)	25369-01B
17	Nokkenaskappakking	25244-99A
18	O-ring (2)	11293
19	O-ring (2)	11132A
20	O-ring, klepstoterstang, onderste geleider (2)	11145A