



INSTRUCTIONS

J04321

2012-11-09



KIT DE COUVERCLE DE MOTEUR CHROMÉ

GÉNÉRALITÉS

Numéro de kit

16330-08B

Modèles

Pour des informations sur la configuration des modèles, voir le catalogue P&A de vente au détail ou la section Pièces et accessoires de www.harley-davidson.com (en anglais seulement).

Pièces supplémentaires requises

▲ AVERTISSEMENT

La sécurité du conducteur et du passager dépend de la pose correcte de ce kit. Suivre les procédures du manuel d'entretien approprié. Si l'opérateur ne possède pas les compétences requises ou les outils appropriés pour effectuer la procédure, la pose doit être confiée à un concessionnaire Harley-Davidson. Une pose incorrecte de ce kit risque de causer la mort ou des blessures graves. (00333b)

REMARQUE

Cette fiche d'instructions renvoie aux informations du manuel d'entretien. Il est nécessaire d'utiliser le manuel d'entretien correspondant à ce modèle de moto pour l'installation. Ce manuel est disponible auprès des concessionnaires Harley-Davidson.

Contenu du kit

Voir Figure 1 et Tableau 1.

INSTALLATION

Les couvercles de moteur chromés remplacent directement les couvercles de moteur d'équipement d'origine (OE). Les procédures d'installation de ce kit sont les mêmes que les procédures d'installation d'équipement d'origine dans le manuel d'entretien.

REMARQUE

Consulter la section du manuel d'entretien pour les procédures de dépose et d'installation du couvercle de moteur.

PIÈCES DE RECHANGE

is04059a

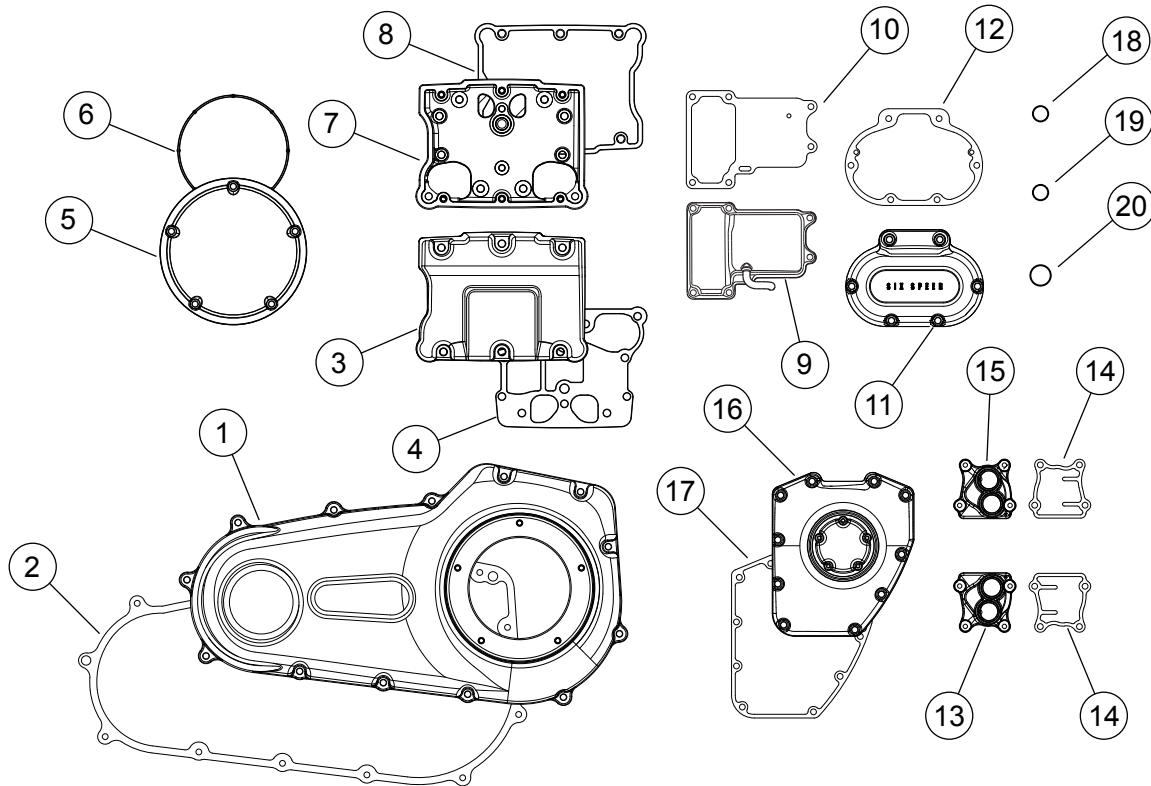


Figure 1. Pièces de rechange, kit de couvercle de moteur chromé

Tableau 1. Pièces de rechange, kit de couvercle de moteur chromé FXCW

Article	Description (quantité)	Numéro de pièce
1	Couvercle de carter de chaîne primaire (chromé)	60782-06A
2	Joint du couvercle du carter de chaîne primaire	60547-06
3	Cache-culbuteur (2)	17572-99
4	Joint du boîtier de culbuteur (2)	16719-99B
5	Couvercle d'embrayage (chromé)	60766-06
6	Joint de couvercle d'embrayage	25418-06
7	Cache-culbuteur, inférieur (chromé) (2)	17573-99A
8	Joint du cache-culbuteur (2)	17386-99A
9	Couvercle supérieur de la transmission (chromé)	34469-06B
10	Joint de couvercle supérieur de la transmission	34917-06
11	Cache latéral de transmission (chromé)	37144-08
12	Joint du cache latéral de transmission	36805-06
13	Couvercle de poussoir, arrière (chromé)	17966-99
14	Joint du couvercle de poussoir (2)	18635-99B
15	Couvercle de poussoir, avant (chromé)	17964-99
16	Couvercle de came (chromé)	25369-01B
17	Joint de couvercle de came	25244-99A
18	Joint torique (2)	11293
19	Joint torique (2)	11132A
20	Joint torique, tige de poussée, guide inférieur (2)	11145A