



VERCHROMTER MOTORABDECKUNGSSATZ

ALLGEMEINES

Satz-Nummer

16330-08B

Modelle

Modell-Passungsinformationen sind im P&A-Einzelhandelskatalog oder im Abschnitt „Parts and Accessories“ (Teile und Zubehör) der Website www.harley-davidson.com (nur Englisch) zu finden.

Zusätzlich benötigte Teile

⚠ WARNUNG

Die Sicherheit von Fahrer und Sozius hängt vom korrekten Einbau dieses Satzes ab. Die entsprechenden Verfahren im Werkstatthandbuch befolgen. Falls es nicht möglich ist, dieses Verfahren selbst durchzuführen, bzw. nicht die richtigen Werkzeuge vorhanden sind, muss der Einbau von einem Harley-Davidson Händler durchgeführt werden. Unsachgemäßer Einbau dieses Satzes kann zu schweren oder tödlichen Verletzungen führen. (00333b)

HINWEIS

Diese Einbauanleitung bezieht sich auf Informationen aus dem Werkstatthandbuch. Für diesen Einbau ist ein Werkstatthandbuch für das jeweilige Motorradmodell erforderlich; dieses ist bei einem Harley-Davidson-Händler erhältlich.

Inhalt des Satzes

Siehe Abbildung 1 und Tabelle 1.

EINBAU

Die verchromten Motorabdeckungen dienen als Ersatzteil für die Original-Motorabdeckungen. Die Einbauanleitung für diesen Satz entspricht den Verfahren für Originalteile im Werkstatthandbuch.

HINWEIS

Die Ein- und Ausbauverfahren für die Motorabdeckung sind dem entsprechenden Abschnitt des Werkstatthandbuchs zu entnehmen.



ERSATZTEILE

is04059a

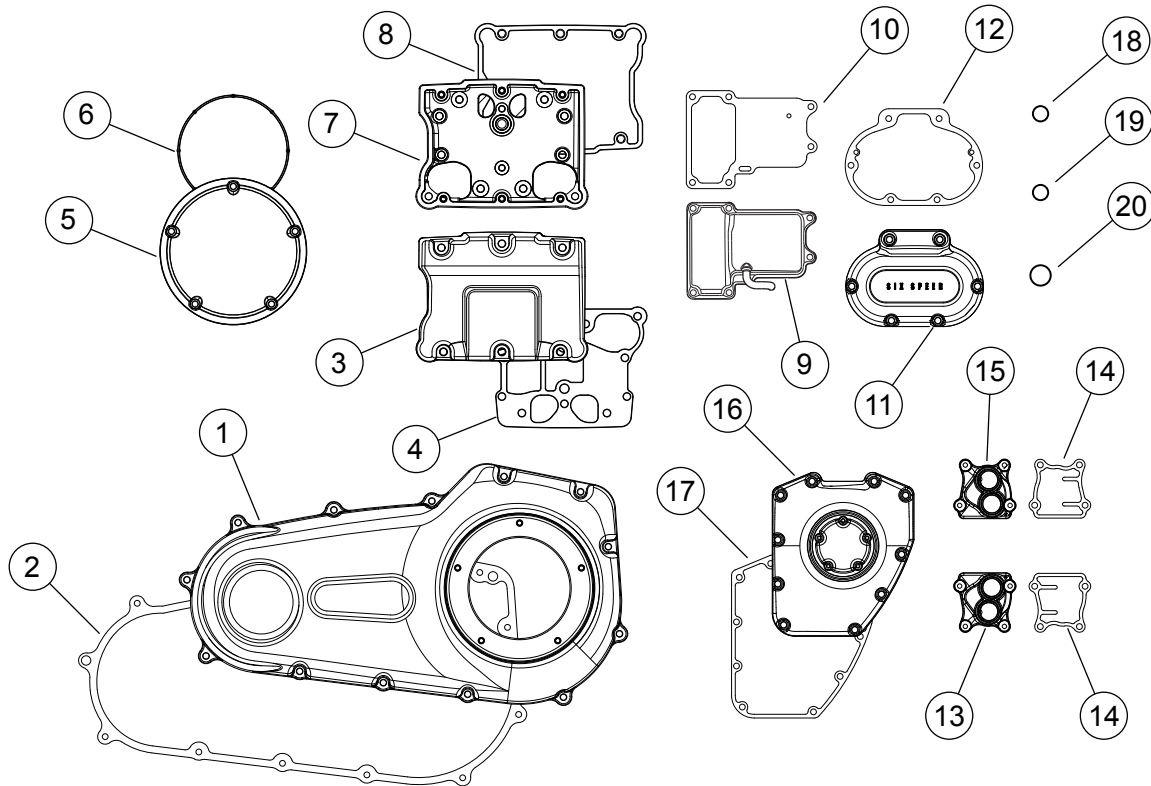


Abbildung 1. Ersatzteile, verchromter Motorabdeckungssatz

Tabelle 1. Ersatzteile, verchromter FXCW-Motorabdeckungssatz

Angabe	Beschreibung (Menge)	Teilenummer
1	Primärkettengehäusedeckel (verchromt)	60782-06A
2	Primärkettengehäusedeckeldichtung	60547-06
3	Kipphebeldeckel (2)	17572-99
4	Kipphebelgehäusedichtung (2)	16719-99B
5	Kupplungsdeckel (verchromt)	60766-06
6	Kupplungsdeckel, Dichtung	25418-06
7	Kipphebeldeckel, unterer (verchromt) (2)	17573-99A
8	Kipphebeldeckeldichtung (2)	17386-99A
9	Obere Getriebeabdeckung (verchromt)	34469-06B
10	Obere Getriebeabdeckungsdichtung	34917-06
11	Getriebe-Seitenabdeckung (verchromt)	37144-08
12	Getriebe-Seitenabdeckungsdichtung	36805-06
13	Stößeldeckel, hinten (verchromt)	17966-99
14	Stößeldeckeldichtung (2)	18635-99B
15	Stößeldeckel, vorne (verchromt)	17964-99
16	Nockenwellendeckel (verchromt)	25369-01B
17	Nockenwellendeckeldichtung	25244-99A
18	O-Ring (2)	11293
19	O-Ring (2)	11132A
20	O-Ring, Stößelstange, untere Führung (2)	11145A