



## KIT COPERCHIO CROMATO DEL MOTORE

### GENERALITÀ

#### Numero kit

16330-08B

#### Modelli

Per informazioni sugli abbinamenti dei modelli, vedere il catalogo di vendita al dettaglio delle parti ed accessori o la sezione Parts and Accessories (Parti ed accessori) sul sito web [www.harley-davidson.com](http://www.harley-davidson.com) (solo in inglese).

#### Parti supplementari necessarie

##### ▲ AVVERTENZA

La sicurezza del pilota e del passeggero dipende dalla corretta installazione di questo kit. Attenersi alle procedure appropriate illustrate nel manuale di manutenzione. Se non si è in grado di eseguire la procedura o non si dispone degli attrezzi adeguati, rivolgersi a un concessionario Harley-Davidson per l'installazione. Un'installazione non corretta di questo kit può causare lesioni gravi o mortali. (00333b)

#### NOTA

Questo foglio di istruzioni fa riferimento alle informazioni contenute nel manuale di manutenzione. Per questa installazione è necessario disporre di un manuale di manutenzione del proprio modello di motocicletta, disponibile presso un concessionario Harley-Davidson.

#### Contenuto del kit

Vedere Figura 1 e Tabella 1.

#### INSTALLAZIONE

I coperchi cromati del motore sono ricambi diretti dei coperchi dei motori originali (OE). I procedimenti di installazione per questo kit sono gli stessi di quelli adottati per le parti originali nel manuale di manutenzione.

#### NOTA

Vedere la sezione del manuale di manutenzione per i procedimenti di rimozione e di installazione del coperchio del motore.

## PARTI DI RICAMBIO

is04059a

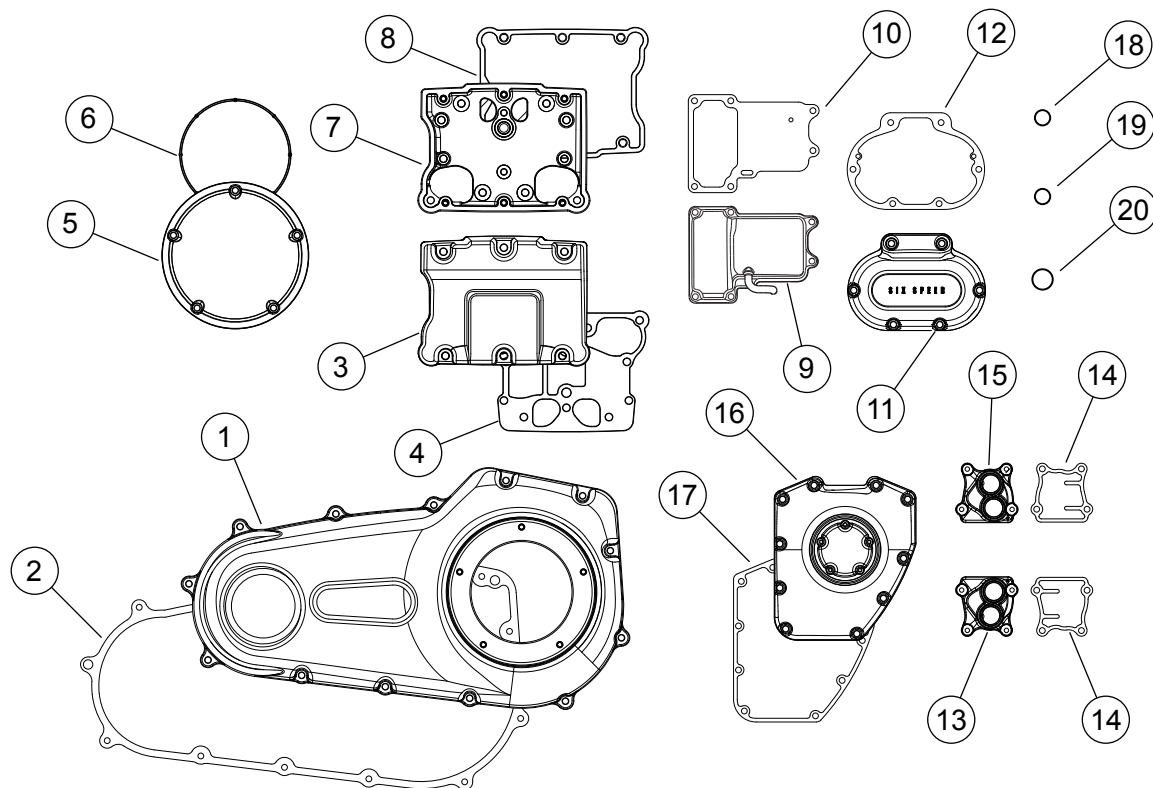


Figura 1. Parti di ricambio, kit coperchio cromato del motore

Tabella 1. Parti di ricambio, kit coperchio cromato del motore per FXCW

Elemento	Descrizione (quantità)	Numero codice
1	Coperchio del carter della catena della trasmissione primaria (cromato)	60782-06A
2	Guarnizione del coperchio del carter della catena della trasmissione primaria	60547-06
3	Coperchio dei bilancieri (2)	17572-99
4	Guarnizione della scatola dei bilancieri (2)	16719-99B
5	Coperchio della frizione (cromato)	60766-06
6	Coperchio della frizione, guarnizione di tenuta	25418-06
7	Coperchio dei bilancieri, inferiore (cromato) (2)	17573-99A
8	Guarnizione del coperchio dei bilancieri (2)	17386-99A
9	Coperchio superiore del cambio (cromato)	34469-06B
10	Guarnizione del coperchio superiore del cambio	34917-06
11	Coperchio laterale del cambio (cromato)	37144-08
12	Guarnizione del coperchio laterale del cambio	36805-06
13	Coperchio delle punterie, posteriore (cromato)	17966-99
14	Guarnizione del coperchio delle punterie (2)	18635-99B
15	Coperchio delle punterie, anteriore (cromato)	17964-99
16	Coperchio degli alberi a camme (cromato)	25369-01B
17	Guarnizione del coperchio degli alberi a camme	25244-99A
18	Anello di tenuta O-ring (2)	11293
19	Anello di tenuta O-ring (2)	11132A
20	Anello di tenuta O-ring, asta, guida inferiore (2)	11145A