



KIT DE TAMPA DO MOTOR CROMADA

INFORMAÇÕES GERAIS

Kit número

16330-08B

Modelos

Para informações sobre os modelos correspondentes, veja o catálogo de peças e acessórios de varejo ou a seção de peças e acessórios do site www.harley-davidson.com (somente em inglês).

Peças adicionais necessárias

▲ ATENÇÃO

A segurança do motociclista e do passageiro depende da instalação correta deste kit. Use os procedimentos apropriados do Manual de serviço. Se o procedimento não estiver dentro de suas capacidades ou se você não possuir as ferramentas corretas, deixe que uma concessionária Harley-Davidson efetue a instalação. A instalação inadequada deste kit poderá resultar em morte ou lesões graves. (00333b)

NOTA

Esta Folha de instruções faz referência às informações do Manual de serviço. Um Manual de serviço para este modelo de motocicleta é necessário para esta instalação, estando disponível em um concessionário Harley-Davidson.

Conteúdo do kit

Veja Figura 1 e Tabela 1.

INSTALAÇÃO

As tampas cromadas do motor são substituições diretas das tampas do motor originais. Os procedimentos de instalação deste kit são os mesmos contidos no Manual de serviço para os equipamentos originais.

NOTA

Consulte a seção do Manual de serviço para os procedimentos de remoção e instalação da tampa do motor.



PEÇAS DE REPOSIÇÃO

is04059a

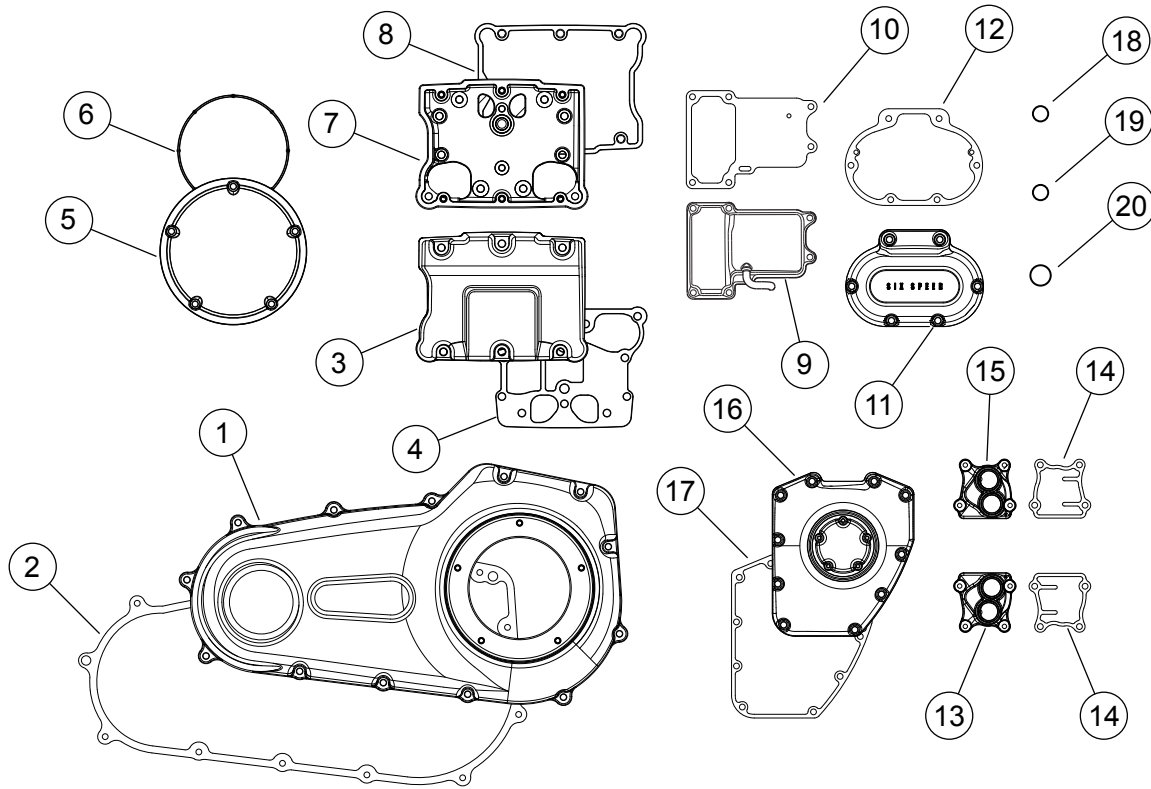


Figura 1. Peças de reposição, kit de tampa do motor cromada

Tabela 1. Peças de reposição, kit de tampa do motor cromada FXCW

Item	Descrição (quantidade)	Peça N.º
1	Tampa da caixa da corrente primária (cromada)	60782-06A
2	Gaxeta da tampa da caixa da corrente primária	60547-06
3	Tampa do balancim (2)	17572-99
4	Gaxeta da caixa do balancim (2)	16719-99B
5	Tampa da embreagem (cromada)	60766-06
6	Tampa da embreagem, vedação	25418-06
7	Tampa do balancim, inferior (cromada) (2)	17573-99A
8	Gaxeta da tampa do balancim (2)	17386-99A
9	Tampa superior da transmissão (cromada)	34469-06B
10	Gaxeta da tampa superior da transmissão	34917-06
11	Tampa lateral da transmissão (cromada)	37144-08
12	Gaxeta da tampa lateral da transmissão	36805-06
13	Tampa do tucho, traseira (cromada)	17966-99
14	Gaxeta da tampa do tucho (2)	18635-99B
15	Tampa do tucho, dianteira (cromada)	17964-99
16	Tampa do comando de válvulas (cromada)	25369-01B
17	Gaxeta da tampa do comando de válvulas	25244-99A
18	Anel de vedação "o-ring" (2)	11293
19	Anel de vedação "o-ring" (2)	11132A
20	Anel de vedação "o-ring", vareta do tucho, guia inferior (2)	11145A