



GEAVANCEERDE AUDIO-COMMUNICATIESCHAKELAARSET

ALGEMEEN

Setnummer

77173-08

Modellen

Voor modelgerelateerde informatie, raadpleegt u de P&A-catalogus of het gedeelte Parts and Accessories (onderdelen en accessoires) op www.harley-davidson.com (alleen Engelstalig).

Vereiste aanvullende onderdelen

De **afzonderlijke aanschaf** van de onderstaande items is nodig voor de juiste montage van deze communicatieschakelaarset op uw model motorfiets.

- Non-Ultra-overlaydraadboom (onderdeelnr. 70169-06A)
- Brandstoftankpaneel (onderdeelnr. 61270-08)
- Clip (onderdeelnr. 10103)
- Clip (onderdeelnr. 10120)

Al deze items zijn bij een Harley-Davidson-dealer verkrijgbaar.

De consoleschroeven, brandstofklep, pakking en montagesteun kunnen opnieuw worden gebruikt.

Vraag een Harley-Davidson-dealer of optionele decoratieve inzetstukken voor de consolehuls in deze set beschikbaar zijn.

⚠ WAARSCHUWING

De veiligheid van de berijder en de passagier is afhankelijk van de correcte montage van deze set. Volg de juiste stappen uit de servicehandleiding. Als u niet zeker weet of u de procedure correct kunt uitvoeren of als u niet beschikt over het juiste gereedschap, laat de installatie dan over aan een Harley-Davidson-dealer. Incorrecte montage van deze set kan ernstig of dodelijk letsel tot gevolg hebben. (00333b)

OPMERKING

Dit instructieblad verwijst naar informatie in de servicehandleiding. Voor deze montage is een servicehandleiding voor dit modeljaar/model motorfiets vereist. Deze is verkrijgbaar bij een Harley-Davidson-dealer.

Setinhoud

Zie Afbeelding 1 en Tabel 1.

INSTALLEREN

OPMERKING

Voor motorfietsen van 2007 en later met sirene:

- Controleer of de handsfree afstandsbediening aanwezig is.

- Zet de contactsleutelschakelaar in de stand IGNITION (ontsteking).

⚠ WAARSCHUWING

Om te voorkomen dat de motorfiets per ongeluk start, met ernstig of dodelijk letsel tot gevolg, moet eerst de hoofdzekering worden verwijderd. (00251b)

1. Raadpleeg de servicehandleiding en volg de instructies voor het verwijderen van de hoofdzekering.
2. Zie de instructies in de geavanceerde audio handsfree telefooninterfaceset of intercomset, en ga verder met **die** installatie tot de installatie van de items in **deze** set benodigd is.
3. Verwijder de kuip en het windscherm zoals aangegeven in de servicehandleiding.
4. Verwijder op de kuipkap de linker gatafdekplug aan de binnenkant. Raadpleeg de servicehandleiding en Afbeelding 1. Monteer de kuipspeakerschakelaar (4) als volgt in de opening: **Indien er WEL een cruise-controlschakelaar aanwezig is:** Volg de instructies in de servicehandleiding voor het installeren van de speakerschakelaar. **Indien er GEEN cruise-controlschakelaar aanwezig is:**
 - a. Pak de speakerschakelaar-adapterdraad (5) en de bij de speakerschakelaar geleverde afgesloten stootverbinder uit de set.
 - b. Raadpleeg de servicehandleiding. Verbind de adapterdraad met de zwart/groene speakerschakelaardraad.
 - c. Steek het afgesloten uiteinde van de adapterdraad in holte 12 van de connector [105B] van de kuipkapschakelaar.
5. Verwijder de standaard (OE) linker bedieningsschakelaar zoals beschreven in de servicehandleiding.
6. Monteer de **nieuwe** linker bedieningsschakelaar (3) uit de set.

⚠ WAARSCHUWING

Tijdens het uitvoeren van servicewerkzaamheden aan het brandstofsysteem is roken verboden en zijn open vuren en vonken in de nabijheid niet toegestaan. Benzine is uitermate ontvlambaar en zeer explosief, wat ernstig of dodelijk letsel tot gevolg kan hebben. (00330a)

7. **ALLE modellen:** Monteer de consolehuls (1) en voer de draadboom naar voren de kuip in, volgens de instructies bij de CB radio- of intercomset.

⚠ WAARSCHUWING

Controleer of het stuur soepel en zonder beperkingen kan bewegen. Eventuele beperkingen kunnen ervoor zorgen dat u de controle over de motorfiets verliest, waardoor ernstig of dodelijk letsel kan ontstaan. (00371a)

- Zorg ervoor dat de kabels niet te strak worden getrokken als het stuur geheel naar links of rechts wordt gedraaid.
8. Tenzij reeds aanwezig:
- a. Installeer de Non-Ultra overlaydraadboom (afzonderlijk aangeschaft) volgens de instructies bij de CB radio- of intercomset.

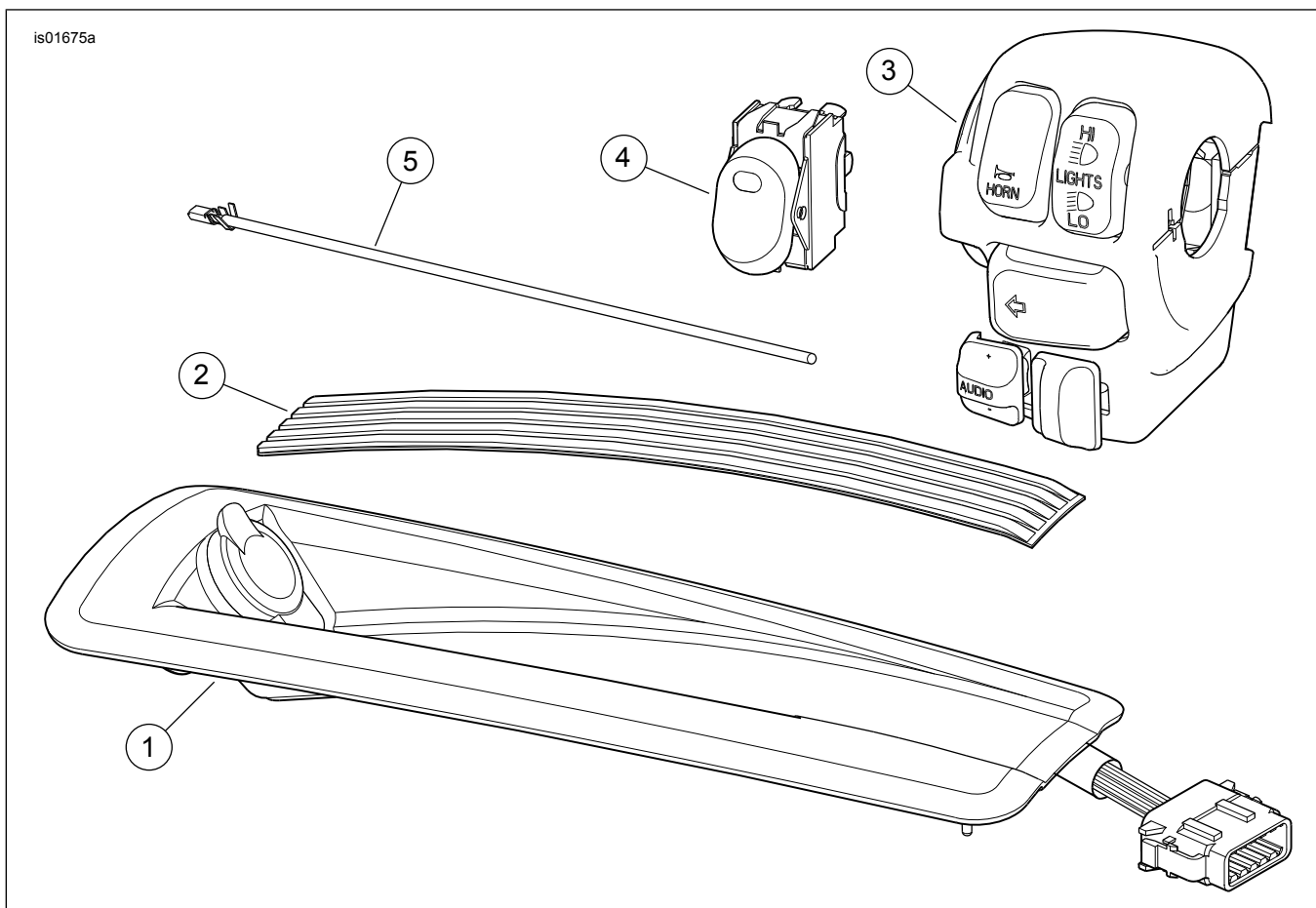
- b. Steek de 35-polige connector met de aanduiding 'ULTRA RADIO (28)' in de ongebruikte aansluiting aan de achterkant van de radio, en de 6-polige connector met de aanduiding 'INTERCONNECT HARNESS (6)' (verbindingskabelboom) in de bijbehorende aansluiting (6) van de kuipdraadboom. Zie de servicehandleiding voor de locatie van connectors.

OPMERKING

*Controleer of de contactsleutelschakelaar in de stand OFF (uit) staat **voordat** de hoofdzekering wordt geplaatst.*

9. Raadpleeg de servicehandleiding en volg de instructies voor het plaatsen van de hoofdzekering.
10. Controleer of de communicatieschakelaar, de koptelefoon of microfoon en de rest van het geluidssysteem goed werken.
11. Plaats de kuip en het windscherm zoals aangegeven in de servicehandleiding.

SERVICEONDERDELEN



Afbeelding 1. Serviceonderdelen, set 77173-08

Tabel 1. Serviceonderdelentabel

Item	Beschrijving (aantal)	Onderdeelnummer
1	Consolehuls	77136-08
2	Console-inzetstuk	15347-08
3	Handhendel, links	Niet afzonderlijk verkrijgbaar
4	Speaker-keuzeschakelaar (bevat één rode afgesloten stootverbinder 70585-93)	77092-98
5	Adapterdraad, speakerschakelaar	77174-06