



ISTRUZIONI

J04414

2011-07-08



KIT INTERRUOTTORE DI COMUNICAZIONE DELL'IMPIANTO AUDIO AVANZATO

GENERALITÀ

Numero kit

77173-08

Modelli

Per informazioni sugli abbinamenti dei modelli, vedere il catalogo delle parti di ricambio e accessori o la sezione Parts and Accessories (Parti e Accessori) sul sito web www.harley-davidson.com (solo in inglese).

Parti supplementari necessarie

L'acquisto separato dei seguenti elementi si rende necessario per la corretta installazione di questo kit interruttore di comunicazione su questo modello di motocicletta.

- Cablaggio di sovrapposizione Non-Ultra (N° codice 70169-06A)
- Consolle sul serbatoio del combustibile (N° codice 61270-08)
- Fermo (N° codice 10103)
- Fermo (N° codice 10120)

Tutti questi elementi sono disponibili presso il concessionario Harley-Davidson.

Le viti della consolle, lo sportello del combustibile, la guarnizione e la staffa di montaggio possono essere riutilizzati.

Rivolgersi al concessionario Harley-Davidson per la disponibilità di inserti decorativi opzionali per il contenitore della consolle contenuti in questo kit.

⚠ AVVERTENZA

La sicurezza del pilota e del passeggero dipende dalla corretta installazione di questo kit. Attenersi alle procedure appropriate illustrate nel manuale di manutenzione. Se non si è in grado di eseguire la procedura o non si dispone degli attrezzi adeguati, rivolgersi a un concessionario Harley-Davidson per l'installazione. Un'installazione non corretta di questo kit può causare lesioni gravi o mortali. (00333b)

NOTA

Questo foglio di istruzioni fa riferimento alle informazioni riportate nel manuale di manutenzione. Per questa installazione è necessario disporre di un manuale di manutenzione del modello/dell'anno della motocicletta, disponibile presso un concessionario Harley-Davidson.

Contenuto del kit

Vedere Figura 1 e Tabella 1.

INSTALLAZIONE

NOTA

Per veicoli dotati di sirena di sicurezza, modelli a partire dal 2007:

- Verificare che il portachiavi elettronico sia presente.
- Portare il commutatore a chiave di accensione su IGNITION (accensione).

⚠ AVVERTENZA

Per prevenire l'avviamento indesiderato del veicolo e conseguenti lesioni gravi o mortali, estrarre il fusibile principale prima di procedere. (00251b)

1. Vedere il manuale di manutenzione e seguire le istruzioni per la rimozione del fusibile principale.
2. Vedere le istruzioni incluse nel kit radio CB con impianto audio avanzato o interfono, quindi procedere con **tale** installazione finché non venga richiesta l'installazione degli elementi contenuti in **questo** kit.
3. Rimuovere la carenatura esterna ed il parabrezza seguendo le istruzioni del manuale di manutenzione.
4. Sul coperchio della carenatura, rimuovere il tappo dal foro interno sinistro. Vedere il manuale di manutenzione e Figura 1. Installare l'interruttore (4) dell'altoparlante sulla carenatura nell'apertura come segue: **Se È presente l'interruttore di controllo della velocità di crociera:** Per installare l'interruttore dell'altoparlante, seguire le istruzioni riportate nel manuale di manutenzione. **Se NON C'È l'interruttore di controllo della velocità di crociera:**
 - a. Prendere dal kit il filo dell'adattatore dell'interruttore dell'altoparlante (5) ed il connettore a giunto di testa a tenuta incluso insieme all'interruttore dell'altoparlante.
 - b. Vedere il manuale di manutenzione. Giuntare il filo dell'adattatore al conduttore nero/verde dell'interruttore dell'altoparlante.
 - c. Inserire l'estremità del filo dell'adattatore nella cavità 12 del connettore dell'interruttore del coperchio della carenatura [105B].



5. Rimuovere l'interruttore dei comandi originali di sinistra secondo le istruzioni contenute nel manuale di manutenzione.
6. Installare il gruppo del **nuovo** interruttore dei comandi di sinistra (3) preso dal kit.

⚠ AVVERTENZA

Durante la manutenzione dell'impianto di alimentazione, non fumare né generare scintille o fiamme libere nelle vicinanze. La benzina è estremamente infiammabile e altamente esplosiva e l'inosservanza di misure di sicurezza adeguate può causare lesioni gravi o mortali. (00330a)

7. **TUTTI i modelli:** Installare il contenitore della consolle (1) e fare passare in avanti il cablaggio nella carenatura come indicato nelle istruzioni incluse nel kit della radio CB o dell'interfono.

⚠ AVVERTENZA

Verificare che lo sterzo sia perfettamente manovrabile e privo di interferenze. Le interferenze con lo sterzo possono provocare la perdita di controllo del veicolo, con conseguenti lesioni gravi o mortali. (00371a)

- Verificare che i fili non si tendano quando il manubrio viene ruotato fino ai fermi della forcella destra o sinistra.
8. A meno che sia già stato installato:
 - a. Installare il cablaggio di sovrapposizione non-Ultra (acquistato separatamente) secondo le istruzioni contenute nella confezione della Radio CB o del kit di interfono.
 - b. Collegare il connettore a 35 vie indicato con "ULTRA RADIO (28)" al connettore non utilizzato sul retro della radio ed il connettore a sei vie indicato con "INTERCONNECT HARNESS (6)" ["CABLAGGIO DI INTERCONNESSIONE (6)"] al connettore corrispondente (6) del cablaggio sulla carenatura. Per la posizione del connettore, vedere il manuale di manutenzione.

NOTA

*Verificare che il commutatore a chiave di accensione sia sulla posizione OFF (spento) **prima** di installare il fusibile principale.*

9. Vedere il manuale di manutenzione e seguire le istruzioni per l'installazione del fusibile principale.
10. Provare l'interruttore di comunicazione, le cuffie o il microfono e il resto dell'impianto audio, verificando che funzionino correttamente.
11. Installare la carenatura esterna ed il parabrezza seguendo le istruzioni del manuale di manutenzione.

PARTI DI RICAMBIO

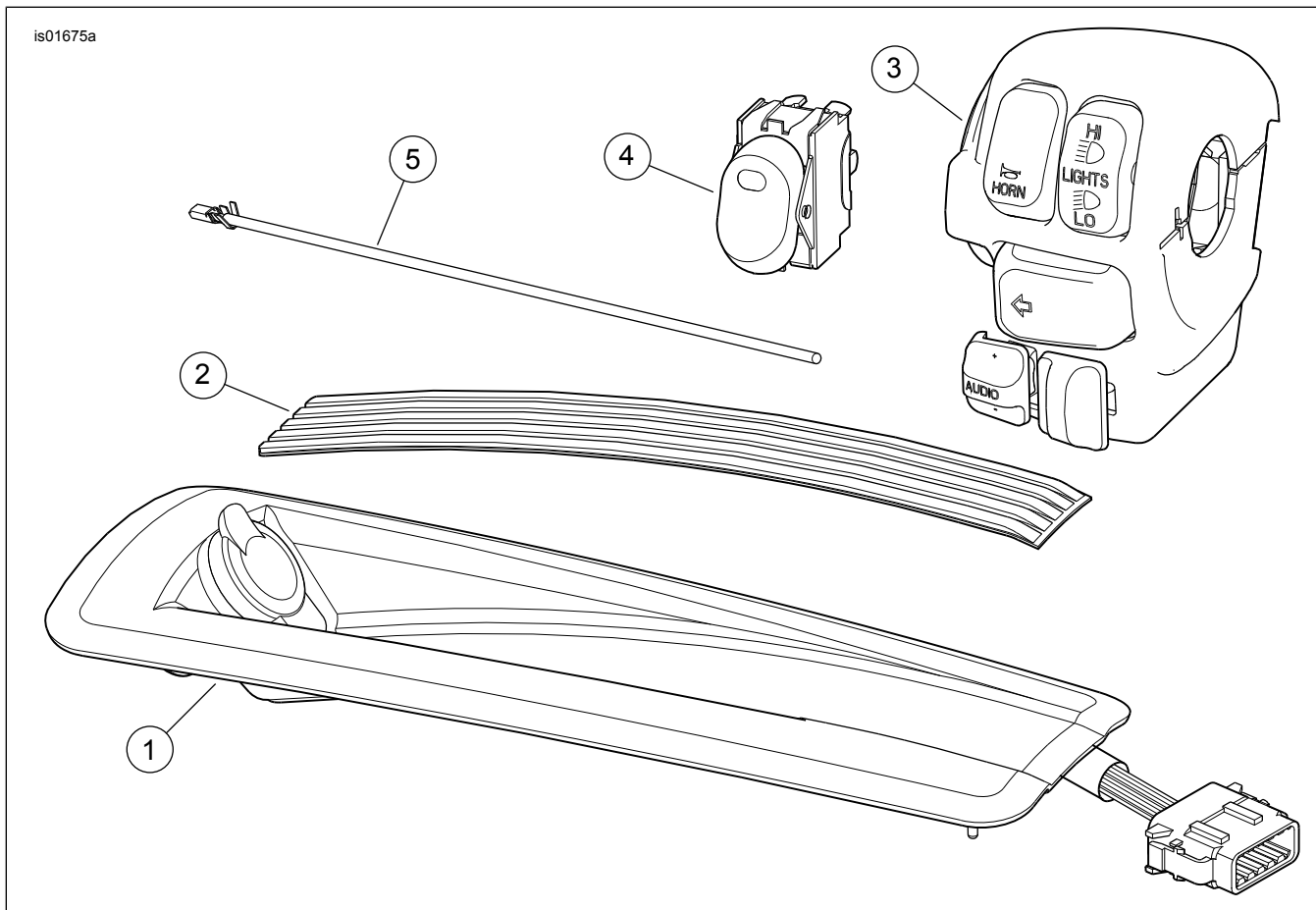


Figura 1. Parti di ricambio, kit 77173-08

Tabella 1. Tabella delle parti di ricambio

Elemento	Descrizione (quantità)	Numero codice
1	Contenitore della consolle	77136-08
2	Inserto per consolle	15347-08
3	Comandi del semimanubrio di sinistra	Parte non venduta separatamente
4	Interruttore di selezione dell'altoparlante (incluso un connettore a giunto di testa a tenuta rosso 70585-93)	77092-98
5	Filo dell'adattatore, interruttore dell'altoparlante	77174-06