



## SOFTAIL-BEDIENINGSELEMENTENSET MET VERLENGD BEREIK

### ALGEMEEN

#### Setnummers

49171-08 – verchroomd; 49223-08 – zwart

#### Modellen

Voor informatie over de modelgeschiktheid, raadpleegt u de P&A-catalogus of het gedeelte Parts and Accessories (onderdelen en accessoires) op [www.harley-davidson.com](http://www.harley-davidson.com) (alleen Engelstalig).

#### Aanvullende onderdelen

##### OPMERKING

*Deze sets kunnen NIET samen met de volgende accessoires gebruikt worden:*

- Valbeugel (onderdeelnr. 49200-07)
- Achterste hoofdcilinderdeksel (onderdeelnr. 45665-01)

Behalve de onderdelen uit de set, heeft u voor de installatie tevens de volgende items nodig: LOCTITE® 243 (blauw) draadborg- en afdichtmiddel (onderdeelnr. 99642-97), Harley-Davidson wiellageret (onderdeelnr. 99855-80) en DOT 5 siliconen remvloeistof (onderdeelnr. 99902-77).

Bij deze set is de afzonderlijke aanschaf van de remleidingset met verlengd bereik noodzakelijk (onderdeelnr. 44970-07 of 44792-08).

Voor accessoires en setonderdeelnummers kunt u contact opnemen met uw Harley-Davidson dealer, of u kunt [www.harley-davidson.com](http://www.harley-davidson.com) of uw Harley-Davidson catalogus met Genuine motorfietsaccessoires raadplegen.

##### OPMERKING

*In dit instructieblad wordt verwezen naar informatie in de servicehandleiding. Voor deze installatie is een servicehandleiding voor uw model motorfiets vereist. Deze is verkrijgbaar bij een Harley-Davidson dealer.*

#### ⚠ WAARSCHUWING

**De veiligheid van de berijder en de passagier is afhankelijk van de correcte montage van deze set. Volg de juiste stappen uit de servicehandleiding. Als u niet zeker weet of u de procedure correct kunt uitvoeren of als u niet beschikt over het juiste gereedschap, laat de installatie dan over aan een Harley-Davidson-dealer. Incorrecte montage van deze set kan ernstig of dodelijk letsel tot gevolg hebben. (00333b)**

#### Setinhoud

Zie Afbeelding 9 en Tabel 1.

### GEREED MAKEN VAN DE MOTORFIETS

1. **Bij modellen uitgerust met zadeltassen:** Verwijder de zadeltassen volgens de instructies in de servicehandleiding.
2. Verwijder het zadel volgens de instructies in de gebruikershandleiding.

#### ⚠ WAARSCHUWING

**Om te voorkomen dat de motor per ongeluk start, met mogelijk ernstig of dodelijk letsel tot gevolg, moet eerst de minkabel (-) van de accu worden losgekoppeld. (00048a)**

3. Ontkoppel de minkabel van de accu.
4. Zorg ervoor dat de motorfiets stevig rechtop staat.

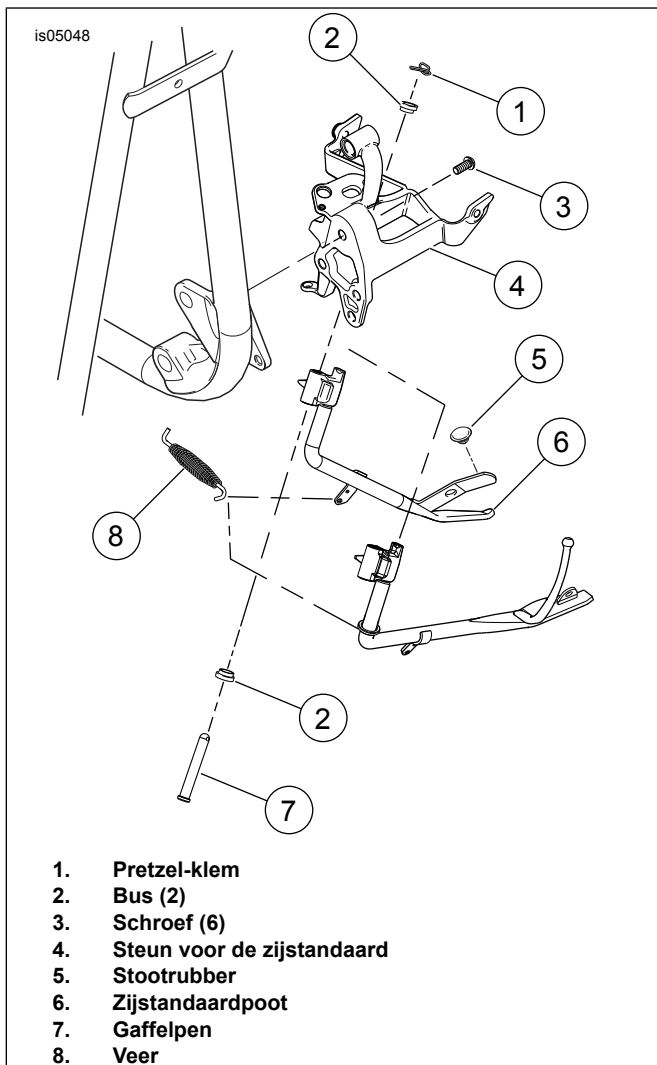
##### OPMERKING

*Deze set is niet compatibel met valbeugels.*

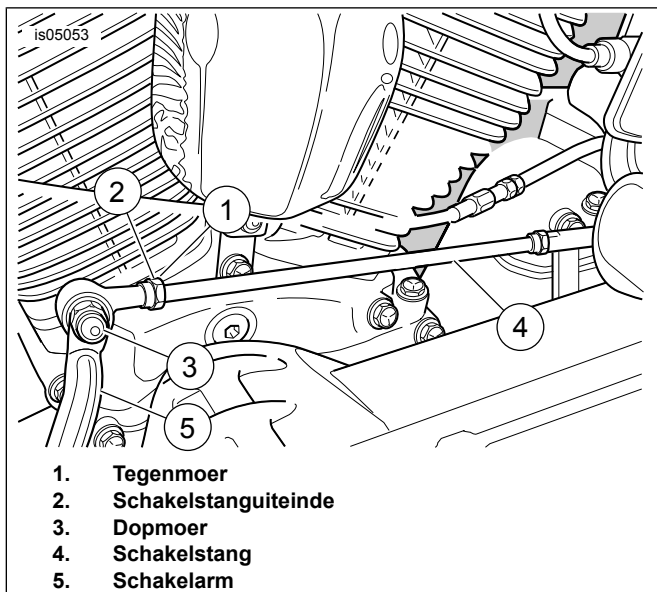
5. Indien de valbeugel aanwezig is, dient u deze te verwijderen en weg te gooien.

## LINKERZIJDJE

### Verwijderen van de onderdelen



Afbeelding 1. Zijstandaard



Afbeelding 2. Schakelstangenstelsel

1. **Voor HDI-voertuigen:** Verwijder aan de linkerkant de voetbedieningssteun, zijstandaardsensor, zijstandaard en veer, schakelverbinding, schakelhefboom en schakelpedaal, volgens de instructies in de servicehandleiding. **Bij alle overige modellen:** Verwijder aan de linkerkant de voetbedieningssteun, zijstandaard en veer, schakelverbinding, schakelhefboom en schakelpedaal, volgens de instructies in de servicehandleiding.

#### OPMERKING

*Er blijven twee lagerbussen binnenin de voetsteunophangbeugel achter. De steun uit de set voor de bedieningselementen met verlengd bereik bevat twee bussen die in de boring van de schakelhefboomarm geperst zijn.*

2. Verwijder de stangogen en tegenmoeren van de schakelstang. Bewaar de stangogen en tegenmoeren voor de latere montage.

### Installeren van de onderdelen

1. Zie Afbeelding 9. Neem de schakelpedaalmontagesteun (6), de O-ringen (5), de nylon onderlegging (4) en de schakelstang (1) uit de set.
2. Monteer de schakelarm en de **nieuwe** O-ringen in de steun.
3. Breng LOCTITE 243 draadborg- en afdichtmiddel op de drie montageschroeven aan en monteer de schakelpedaalsteun met schakelarm aan het frame. Haal de montageschroeven aan tot 33,9–40,7 N·m (25–30 ft-lbs).
4. Breng LOCTITE antivastloopsmeermiddel aan op de as van de zijstandaard.
5. Installeer de zijstandaard volgens de instructies in de servicehandleiding. **Voor HDI-voertuigen:** Installeer de zijstandaardsensor.

#### OPMERKING

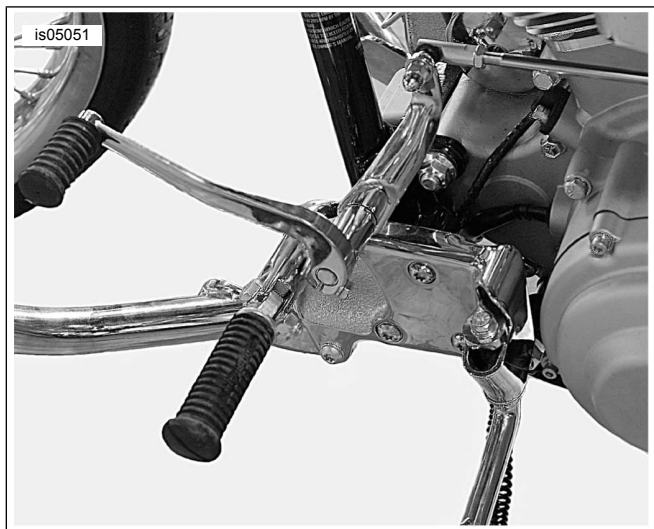
*Zie Afbeelding 1. Zorg ervoor dat de haak van de veer (9) zodanig gemonteerd wordt dat wanneer de zijstandaard omhoog geklapt is, de voorste haak naar boven wijst en de achterste haak naar beneden.*

#### ▲ WAARSCHUWING

**De zijstandaard wordt vergrendeld wanneer deze helemaal naar voren (omlaag) wordt geplaatst met het motorgewicht erop. Indien de zijstandaard niet helemaal naar voren (omlaag) staat met het motorgewicht erop gezet, dan kan de motor omvallen met ernstig of dodelijk letsel tot gevolg. (00006a)**

6. Controleer of de zijstandaard goed werkt.
7. Monteer de schakelstang uit de set met behulp van de oorspronkelijke stangogen en tegenmoeren.
8. Schroef de schakelstang bij de versnellingsbak in de schakelstanghefboom en stel de stangogen van de schakelstang op de zitpositie van de bestuurder af. Haal de tegenmoeren aan tot 9–13,5 N·m (80–120 in-lbs).

9. Monteer de schakelstang met een onderlegging en dopmoer aan de schakelarm. Haal de dopmoer aan tot 10,2–12,4 N·m (90–110 in-lbs).
10. Monteer de nylon onderlegging en schakelhefboom op de as van de schakelarm. Haal de klembout aan tot 24–30 N·m (18–22 ft-lbs).
11. Monteer de voetsteun met de bout, veerring en borgmoer. Haal de borgmoer zodanig aan dat de voetsteun zich nog kan vouwen.

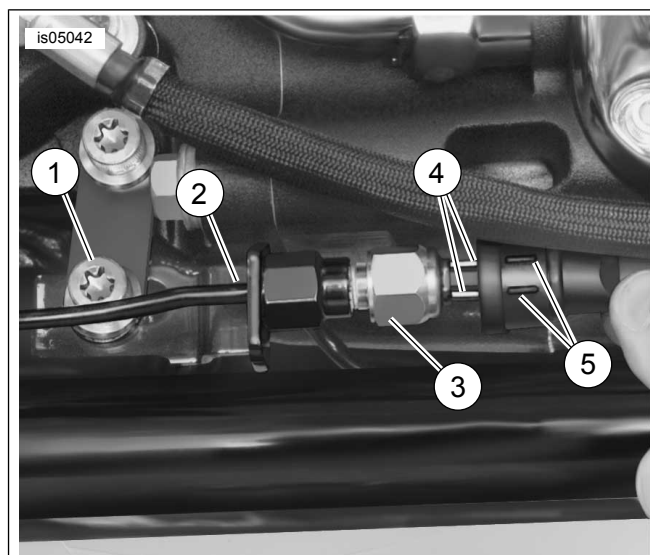


**Afbeelding 3. Bedieningselementen met verlengd bereik – linkerzijde (valbeugel niet in de set aanwezig)**

## RECHTERZIJDE

### Verwijderen van de onderdelen

1. Verwijder aan de rechterzijde de voetbedieningssteun, achterremleiding, achterrempedaal, achterste hoofdremcilinder en voetsteun, volgens de instructies uit de servicehandleiding.



1. Montagebevestigingsmiddel van de achterremleiding
2. Achterremleiding
3. Remlichtschakelaar
4. Aansluitingen
5. Uitlijnmerktekens

**Afbeelding 4. Remleidingsteun en remlichtschakelaar**

2. Zie Afbeelding 4. Trek aan de draadconnectors om de remlichtschakelaar (3) te ontkoppelen.

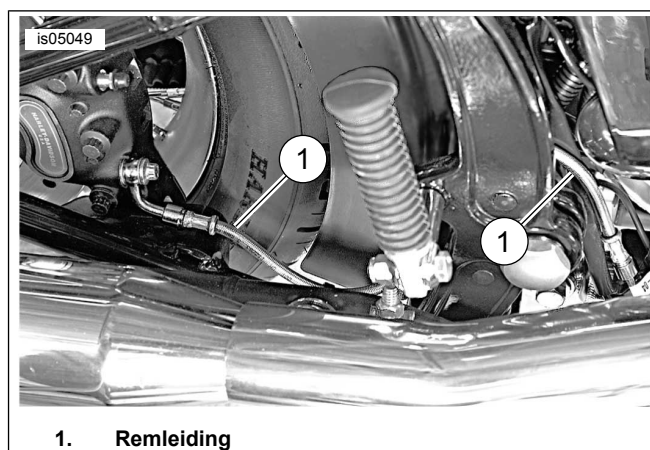
### MEDEDELING

Verwijder voorzichtig de componenten van de remleiding. Beschadiging van het zittingoppervlak kan lekkage veroorzaken. (00320a)

### ⚠ WAARSCHUWING

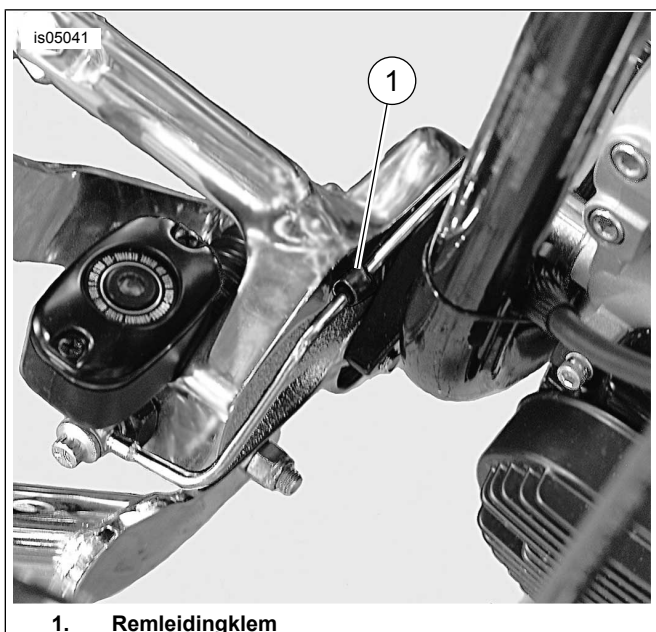
Zorg ervoor dat er bij het verversen van vloeistof of smeermiddel niets op de banden, wielen of remmen wordt gemorst. De grip op de weg kan hierdoor negatief worden beïnvloed, met mogelijk verlies van controle over de motor en ernstig of dodelijk letsel als gevolg. (00047d)

3. Verwijder de remleiding volgens de instructies in de servicehandleiding.



1. Remleiding

**Afbeelding 5. Verloop van de remleiding**



1. Remleidingklem

Afbeelding 6. Remleidingklem

### Installeren van de onderdelen

1. Verwijder aan de rechterzijde de voetbedieningssteun, het achterrempedaal, de achterste hoofdremcilinder en voetsteun, volgens de instructies uit de servicehandleiding.



1. Locaties van kabelbinder

Afbeelding 7. Locaties van kabelbinder

2. Monteer de achterremleiding en de remlichtschakelaar volgens de instructies uit de afzonderlijke remleidingset.
3. Zie Afbeelding 5. Voer het omvlochten draadgedeelte over het achtervorkdraaipunt heen en bevestig het met een klem aan de onderste buis van de achtervork, op de oorspronkelijke plaats. Controleer dat de remleiding evenwijdig met de achterzijde van de rempedaalsteun loopt en dat de remleiding op geen enkele plaats tegen de steun schuurt.

#### ▲ WAARSCHUWING

Gebruik gedenatureerde alcohol om de onderdelen van het remsysteem te reinigen. Gebruik geen oplosmiddelen op mineraalbasis (zoals benzine of verfverdunder), aangezien deze zelfs na montage rubberen delen zullen aantasten. Aantasting van deze onderdelen kan ertoe leiden dat de remmen niet meer functioneren, waardoor ernstig of dodelijk letsel kan ontstaan. (00291a)

4. Zie Afbeelding 6. Monteer de klem om de remleiding heen volgens de instructies uit de remleidingset.
5. Zie Afbeelding 7. Bevestig de kabelbinders op de met (1) aangegeven plaatsen.



Afbeelding 8. Bedieningselementen met verlengd bereik – rechterzijde (valbeugel niet in de set opgenomen).

## ONTLUCHTEN VAN DE ACHTERREM

### ⚠ WAARSCHUWING

Zorg ervoor dat er bij het verversen van vloeistof of smeermiddel niets op de banden, wielen of remmen wordt gemorst. De grip op de weg kan hierdoor negatief worden beïnvloed, met mogelijk verlies van controle over de motor en ernstig of dodelijk letsel als gevolg. (00047d)

1. Controleer het remvloeistofpeil en vul indien nodig bij volgens de instructies uit de gebruikershandleiding.

#### OPMERKING

Voor remvloeistof geschikte hydraulische drukapparatuur van het blaastype kan toegepast worden bij het via de ontluchtingsklep vullen van de hoofdremcilinder. Verwijder het deksel van het hoofdcilinderreservoir om drukopbouw in het systeem te voorkomen. Pas geen onder druk werkende ontluchtingsapparatuur toe als het hydraulische systeem afgesloten is, met de deksel en pakking van het hoofdcilinderreservoir gemonteerd.

### ⚠ VOORZICHTIG!

Indien DOT 5-remvloeistof in de ogen komt, kan dit irritatie, zwelling en rode ogen veroorzaken. Voorkom dat het in uw ogen komt. Spoel uw ogen bij contact met veel water uit en raadpleeg een arts. Indien grote hoeveelheden DOT 5-remvloeistof worden ingeslikt, kan dit het spijsverteringsstelsel irriteren. Raadpleeg een arts als u deze hebt ingeslikt. In goed geventileerde ruimten gebruiken. **BUITEN BEREIK VAN KINDEREN HOUDEN.** (00144b)

2. Ontlucht de remmen volgens de instructies in de servicehandleiding.

## TERUGBRENGEN IN RIJKLARE TOESTAND

1. **Bij modellen uitgerust met zadeltassen:** Installeer de zadeltassen volgens de instructies in de servicehandleiding.
2. Sluit de minkabel van de accu aan.

### ⚠ WAARSCHUWING

Trek het zadel na de montage even omhoog om er zeker van te zijn dat het in de positie is vergrendeld. Tijdens het rijden kan een loszittend zadel verschuiven, waardoor men de controle over de motorfiets kan verliezen met mogelijk ernstig of dodelijk letsel tot gevolg. (00070b)

3. Monteer het zadel volgens de instructies in de gebruikershandleiding.

### ⚠ WAARSCHUWING

De zijstandaard wordt vergrendeld wanneer deze helemaal naar voren (omlaag) wordt geplaatst met het motorgewicht erop. Indien de zijstandaard niet helemaal naar voren (omlaag) staat met het motorgewicht erop gezet, dan kan de motor omvallen met ernstig of dodelijk letsel tot gevolg. (00006a)

### ⚠ WAARSCHUWING

De zijstandaard moet volledig omhoog zijn gezet, voordat er met de motorfiets wordt gereden. Als de zijstandaard niet volledig omhoog is gezet, kan deze het wegdek raken, waardoor de bestuurder de controle over de motorfiets kan verliezen met mogelijk ernstig of dodelijk letsel tot gevolg. (00007a)

4. Controleer of de zijstandaard goed werkt.
5. Zet de contact-/koplampsleutelschakelaar in de stand IGN (ontsteking) en druk het achterrempeedaal in om de werking van het remlicht te controleren.

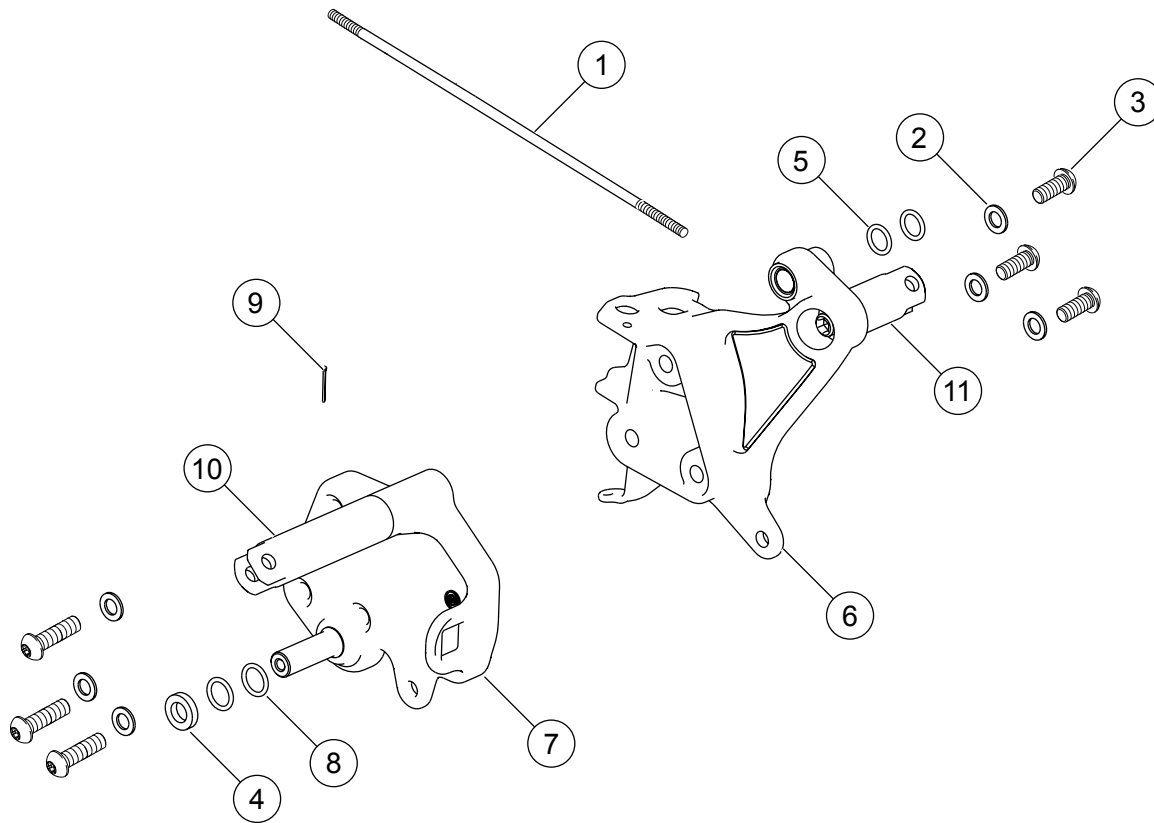
### ⚠ WAARSCHUWING

Na het repareren van het remsysteem dient u de remmen met lage snelheid te testen. Als de remmen niet goed functioneren kan testen bij hoge snelheden er toe leiden dat u de controle over de motorfiets kunt verliezen, met mogelijk ernstig of dodelijk letsel tot gevolg. (00289a)

6. Maak een proefrit met de motorfiets. Als de rem zacht aanvoelt, herhaal dan de ontluchtingsprocedure.

## Serviceonderdelen

is05050



Afbeelding 9. Serviceonderdelen: bedieningselementenset met verlengd bereik

Tabel 1. Serviceonderdelen

| Item | Beschrijving (aantal)                 | Onderdeelnummer |
|------|---------------------------------------|-----------------|
| 1    | Schakelpedaal                         | 11744           |
| 2    | Onderlegring (6)                      | 6812            |
| 3    | Dopschroef, bolkop (6)                | 94606-98        |
| 4    | Onderlegring, nylon                   | 6057            |
| 5    | O-ring (2)                            | 11191           |
| 6    | Schakelpedaalmontagesteun, zwart      | 33723-08        |
|      | Schakelpedaalmontagesteun, verchroomd | 33650-08        |
| 7    | Rempedaalmontagesteun, zwart          | 42564-08        |
|      | Rempedaalmontagesteun, verchroomd     | 42525-08        |
| 8    | O-ring (2)                            | 11364           |
| 9    | Splitpen                              | 515             |
| 10   | Pen, gaffel, zwart                    | 33952-08        |
|      | Pen, gaffel, verchroomd               | 33948-08        |
| 11   | Pen, gaffel, zwart                    | 33958-08        |
|      | Pen, gaffel, verchroomd               | 33951-08        |