



# INSTRUCTIONS

J04416

2007-03-07



## KIT D'ENTRETOISE DE ROUE AVANT CHROMÉE

### GÉNÉRALITÉS

#### Numéro de kit

41610-02

#### Modèles

Pour des informations sur la configuration des modèles, voir le catalogue P&A de vente au détail ou la section Pièces et accessoires de [www.harley-davidson.com](http://www.harley-davidson.com) (en anglais seulement).

#### Pièces supplémentaires requises

##### ▲ AVERTISSEMENT

La sécurité du conducteur et du passager dépend de la pose correcte de ce kit. Suivre les procédures du manuel d'entretien approprié. Si l'opérateur ne possède pas les compétences requises ou les outils appropriés pour effectuer la procédure, la pose doit être confiée à un concessionnaire Harley-Davidson. Une pose incorrecte de ce kit risque de causer la mort ou des blessures graves. (00333b)

Le lubrifiant antigrippant Permatex<sup>®</sup>, numéro de pièce Harley-Davidson 98960-97, est disponible auprès d'un concessionnaire Harley-Davidson.

#### Contenu du kit

Voir Figure 4 et Tableau 1

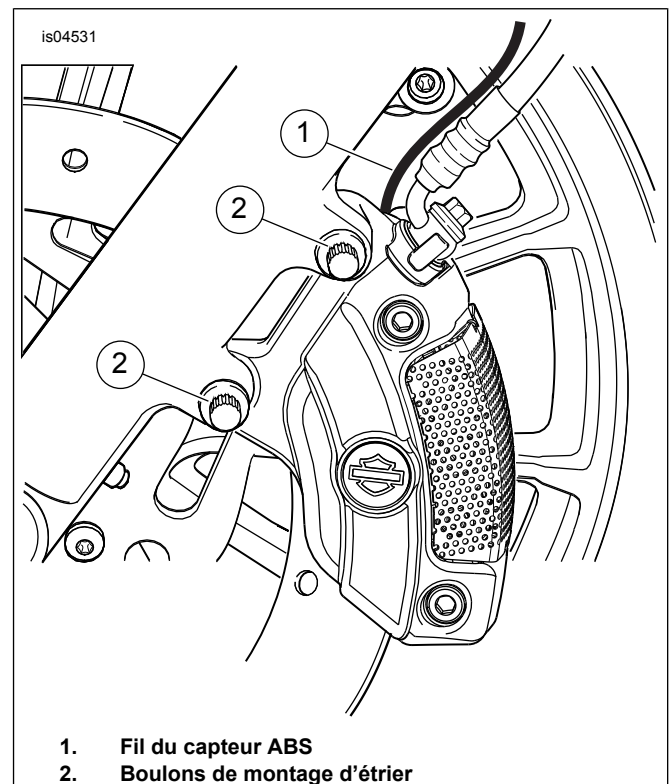
#### DÉPOSE

1. Caler la moto sous le cadre de manière à ce que la roue avant ne touche pas le sol.
2. Utiliser un chiffon de service ou une bande pour protéger la zone du garde-boue adjacente à l'étrier car un contact peut se produire pendant la dépose de l'étrier.
3. Voir Figure 1. Tourner les guidons complètement vers la droite. En partant du côté gauche, suivre le fil du capteur ABS (1) de l'étrier de frein jusqu'au carénage et le déconnecter.
4. Déposer les deux boulons de montage, supérieur et inférieur (2), des ergots de la fourche avant gauche pour dégager l'étrier de frein, le support de fil du capteur (D) et l'attache (E) (voir Figure 4).
5. Soulever l'étrier vers le haut afin de le retirer du disque de frein. Laisser l'étrier pendre.
6. Répéter les étapes 2 à 5 pour déposer l'étrier de l'autre côté.

#### REMARQUE

Ne pas faire fonctionner le levier de frein avant lorsque la roue avant est enlevée car le ou les pistons d'étrier risqueraient d'être éjectés de leur alésage. Il faut complètement démonter l'étrier pour réinstaller le(s) piston(s).

7. Voir Figure 4 et Tableau 1. Insérer un tournevis ou une tige d'acier dans le trou de l'axe sur le côté droit de la moto. Immobiliser l'axe et enlever l'écrou d'axe (F) et la rondelle plate (G) sur le côté gauche.
8. Desserrer les deux écrous de fixation d'axe (J) au bas de la fourche droite.



1. Fil du capteur ABS
2. Boulons de montage d'étrier

Figure 1. Étrier et boulons de montage

9. Taper légèrement sur l'axe (I) avec un maillet souple vers le côté droit de la moto pour desserrer. Tirer sur l'axe suffisamment loin pour dégager le capteur ABS (H) sur le côté gauche et l'entretoise de la roue sur la droite.
10. Jeter l'entretoise de la roue droite et conserver le capteur de la roue ABS.

## INSTALLATION

1. Voir Figure 2. Placer le couvercle du capteur ABS (1) sur le capteur avec la fente alignée à la connexion du fil. Placer un bloc en bois sur le couvercle et avec un maillet souple, taper sur le couvercle du capteur jusqu'à ce que le couvercle du capteur soit à niveau (2) avec le capteur ou soit logé avec une légère protrusion (3) du capteur.
2. Placer la roue dans la fourche avec la tige de valve sur le côté droit de la moto.
3. Appliquer une légère couche de lubrifiant antigrippant Permatex® sur l'axe (I).
4. Tout en soutenant la roue, insérer l'embout fileté de l'axe par le bras droit de la fourche. Pousser l'axe afin qu'il passe à travers la fourche, la nouvelle entretoise externe du champignon (2) et le moyeu de roue et ressorte du côté gauche.

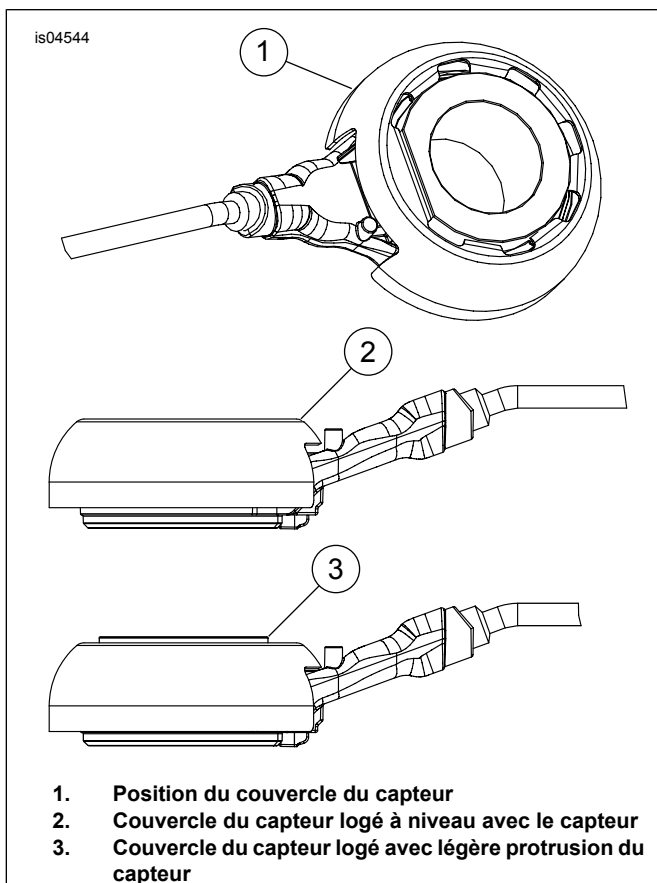


Figure 2. Couvercle du capteur ABS

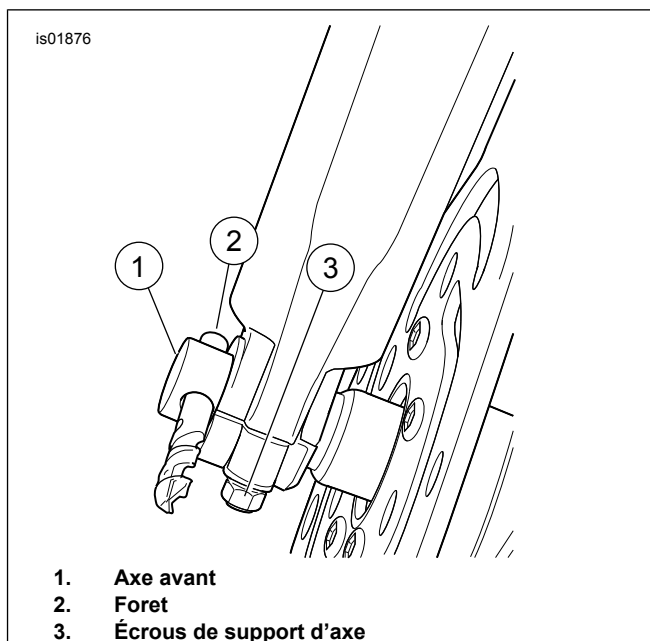


Figure 3. Montage de roue avant (côté droit)

5. Pousser l'axe afin qu'il passe à travers le capteur ABS (H) et que le bras gauche de la fourche entre en contact avec le capteur sur le bras droit de la fourche.
6. Installer la rondelle plate (G) et l'écrou d'axe (F).
7. Insérer un tournevis ou une tige d'acier par le trou dans l'axe sur le côté droit de la moto. Tout en maintenant l'axe pour le bloquer, serrer à un couple de 68–75 N·m (50–55 ft-lbs).
8. Voir Figure 3. Insérer un foret de 7/16 pouce (2) dans le trou de l'axe (1).
9. Tirer sur le bras de la fourche jusqu'à ce qu'il entre en contact avec le foret et ensuite resserrer les écrous de support d'axe (3) 14,9–20,3 N·m (132–180 in-lbs).
10. Enlever le foret du trou d'axe.
11. Monter l'étrier de frein ainsi :
  - a. Utiliser un chiffon de service ou une bande pour protéger la zone du garde-boue adjacente à l'étrier car un contact peut se produire pendant l'installation de l'étrier.
  - b. Avec le purgeur dirigé vers le haut, placer l'étrier de sorte que le disque de frein se trouve entre les plaquettes de friction. Écartez les plaquettes de frein externes et internes afin d'ajouter de l'espace, si nécessaire.
  - c. Aligner l'étrier aux trous de montage. Pour le côté gauche, aligner également le support et l'attache du fil du capteur. Insérer les boulons dans les ergots de la fourche. Serrer les boulons de montage à un couple de 38–51,5 N·m (28–38 ft-lbs).
  - d. Répéter l'étape 11 pour installer l'étrier sur le côté opposé de la roue.

12. Fixer le fil conducteur du capteur ABS à l'attache de la fourche et raccorder au connecteur du carénage.

13. Appuyer plusieurs fois sur le levier de guidon de frein avant pour régler les plaquettes de frein à une position de fonctionnement correcte dans l'étrier.

### ▲ AVERTISSEMENT

Lorsqu'une roue est posée et avant de déplacer la moto, pomper sur les freins pour augmenter la pression du système de freinage. Une pression insuffisante risque de nuire à la performance des freins, ce qui pourrait causer la mort ou des blessures graves. (00284a)

## PIÈCES DÉTACHÉES

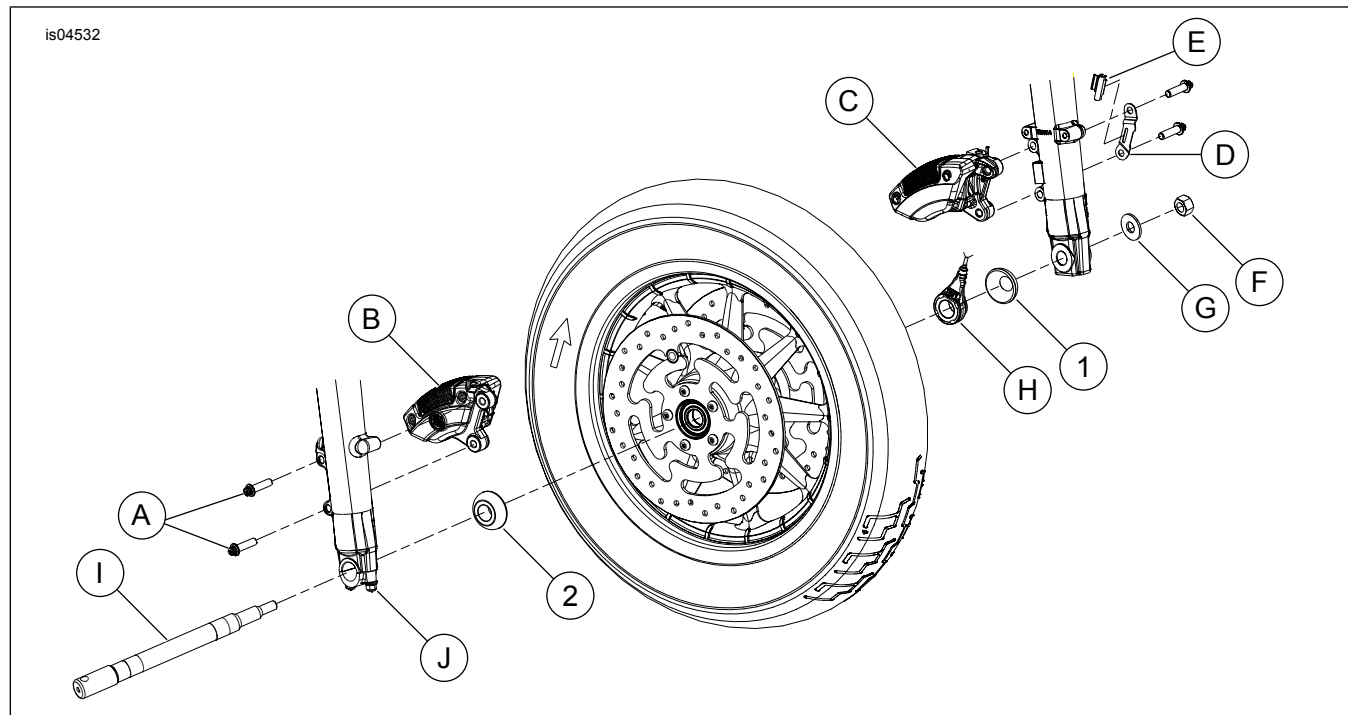


Figure 4. Pièces détachées : kit d'entretoise de roue avant chromée

Tableau 1. Tableau des pièces détachées

Élément	Description (quantité)	Numéro de pièce
1	Couvercle, capteur ABS	40786-08
2	Entretoise, roue avant, côté droit	44583-08
<b>Éléments mentionnés dans le texte, mais non inclus dans le kit :</b>		
A	Boulons, étrier (4)	
B	Étrier, droit	
C	Étrier, gauche	
D	Support, fil du capteur	
E	Attache, fil du capteur	
F	Écrou, axe	
G	Rondelle, axe	
H	Capteur, ABS	
I	Axe	
J	Écrou, dispositif de retenue d'axe (2)	