



## CUBIERTA DE INSPECCIÓN DEL EMBRAGUE

### GENERALIDADES

#### Kit número

25561-08, 25562-09

#### Modelos

Para obtener información de la adaptación a los modelos, vea el catálogo de venta al detalle de P&A (piezas y accesorios) o la sección Piezas y accesorios en [www.harley-davidson.com](http://www.harley-davidson.com) (inglés solamente).

#### Piezas adicionales requeridas

La instalación en los modelos Dyna de 2006 y anteriores y en los modelos Touring y Softail de 2007 y posteriores necesita la compra por separado de la junta (25416-99C).

Para la instalación correcta de este kit se requiere la compra por separado del fijatornillos y sellador LOCTITE® 243, (azul) (99642-97). Los productos Loctite pueden comprarse en cualquier concesionario Harley-Davidson.

#### Contenido del kit

No hay Piezas de servicio disponibles para este kit.

### INSTALACIÓN

#### ▲ ADVERTENCIA

**Realice esta instalación cuando el motor esté frío. El trabajo en o cerca del sistema de escape cuando el motor está caliente podría ocasionar quemaduras graves. (00311b)**

#### NOTA

Quite la cubierta de inspección del embrague (Derby) con la motocicleta en posición vertical, no sobre el soporte de estacionamiento. Si la cubierta es extraída con la motocicleta en el soporte lateral, el líquido primario se saldrá del guardacadena primario.

1. Quite la placa apoyapiés del pasajero, del **lado izquierdo**, si está equipada.
2. Extraiga los cinco tornillos con arandelas prisioneras. Conserve los tornillos y las arandelas para su instalación.

#### NOTA

La junta entre la cubierta de inspección del embrague y la cubierta del guardacadena debe quitarse y todo el aceite de la junta y la ranura en la cubierta del guardacadena debe limpiarse cada vez que se quite la cubierta.

3. Retire la junta de la ranura en la cubierta del guardacadena y la superficie de montaje.

4. Revise la junta para detectar roturas o daños. Reemplace según sea necesario.

#### NOTA

Si se está instalando la cubierta de inspección del embrague en un modelo Dyna de 2006 y posteriores, Softail y Touring de 2007 o posteriores, la junta de equipo original **debe** desecharse y reemplazarse con una junta para la cubierta de inspección del embrague (vendida por separado).

Para evitar perforar agujeros en la junta de la cubierta de inspección del embrague o agrandar los agujeros existentes, instale la nueva cubierta de inspección del embrague y la junta como sigue:

5. Alinee el agujero triangular en la junta con el agujero superior en la cubierta de inspección del embrague. Asegúrese de que la moldura de caucho y las palabras "towards clutch" (hacia el embrague) estén orientadas hacia la motocicleta.
6. Coloque una arandela en la rosca de uno de los tornillos. Aplique unas gotas de Loctite 243 a las roscas de los tornillos. Inserte el tornillo a través del agujero superior de la cubierta de inspección del embrague (posición 1 en Figura 1 ) y cuidadosamente instálelo completamente a través del agujero triangular en la junta. No empuje el tornillo a través del agujero.
7. Repita para los cuatro tornillos y las arandelas restantes.
8. Apriete los tornillos a 10–12 N·m (84–108 in-lbs) en la secuencia mostrada en Figura 1.

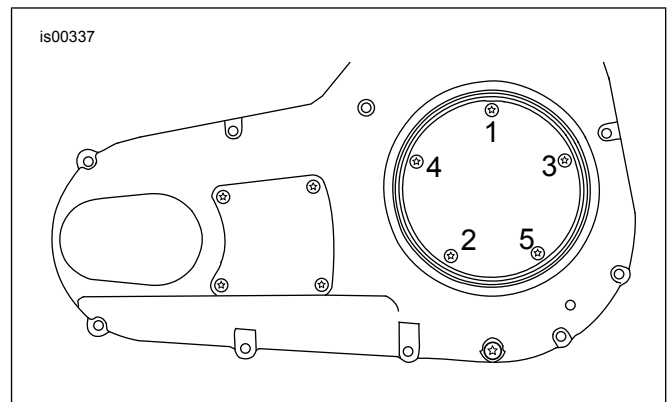


Figura 1. Secuencia de apriete, cubierta de inspección del embrague

