



## SÆT MED FORKROMMET BAGAFSKÆRMNING TIL TRIKE

### GENERELT

#### Reparationssætnummer

83825-09B, 83825-09C

#### Modeller

Find oplysninger om, hvilke modeller delen passer til, i P&A-detaillkataloget eller afsnittet "Parts and Accessories" (Reserve dele og tilbehør) på [www.harley-davidson.com](http://www.harley-davidson.com) (kun på engelsk).

#### Nødvendige værktøjer og produkter

Separat køb af Loctite® 243 gevindsikring og tætningsmiddel (blå) (H-D del nr. 99642-97) er nødvendigt til korrekt montering af dette sæt.

**Hjælp fra en anden person** kan være nødvendig, når dette sæt monteres.

#### Sættets indhold

Se Figur 1 og Tabel 1.

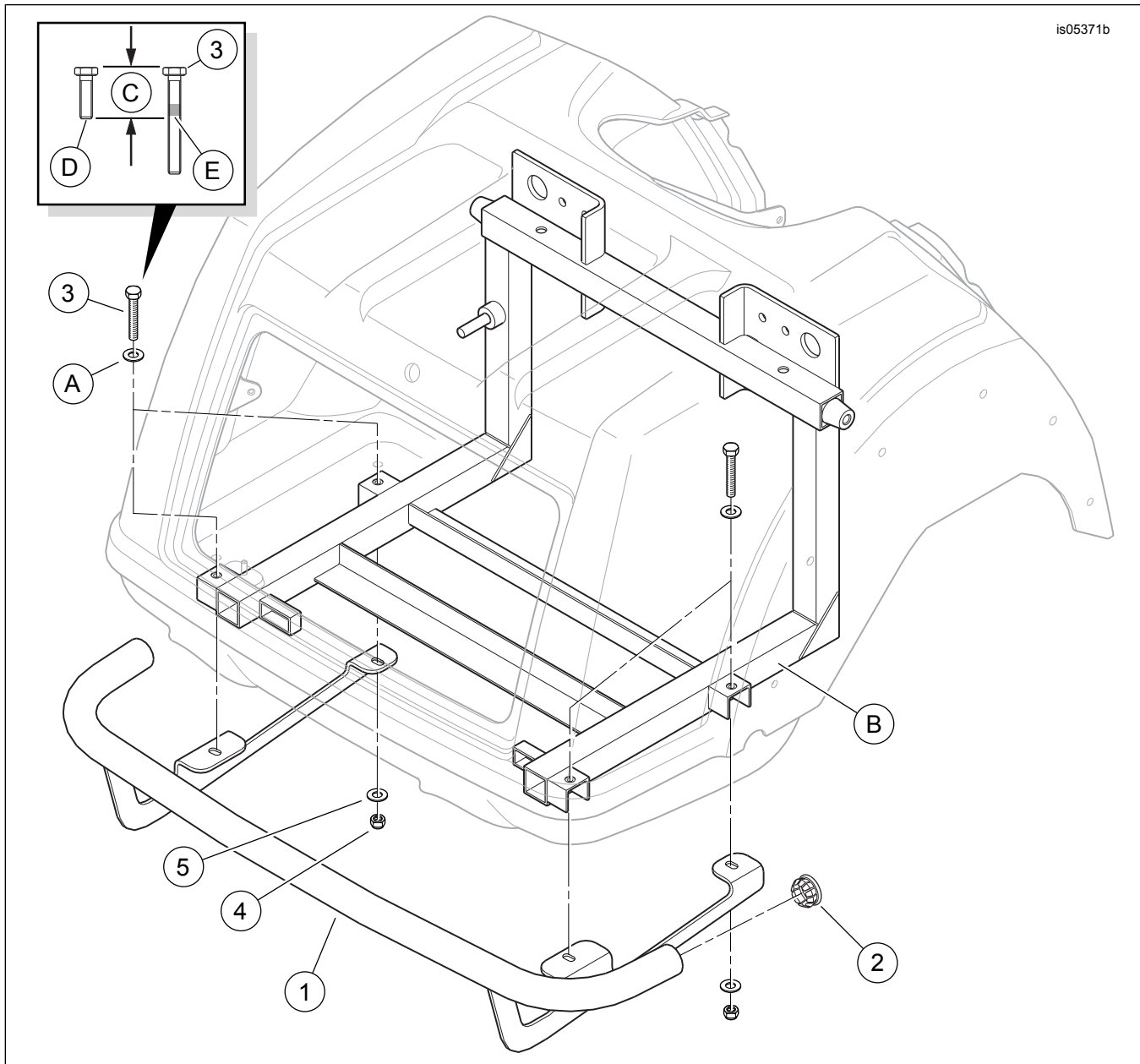
### MONTERING

- Aktiver køretøjets parkeringsbremse, åbn bagagerumsklappen og fjern bagagerumsbeklædningen.
- Se Figur 1. Find de fire skruer med spændeskiver (A) i bunden af bagagerummet, der fastgør karosseriet til bagstellet. Fjern en af skruerne, men lad spændeskiven sidde. Gem skruen til trin 3, og kassér derefter.
- Se Figur 1. Påfør en lille mængde threadlocker på skruen (3).  
Forbrugsvare: LOCTITE 243-GEVINDLÅSE- OG -TÆTNINGSMIDDEL MED MELLEMLYRKE (BLÅ) (99642-97)
  - Sammenlign længden af den originale udstyrsskrue (D) med skruen (3).
  - Mærk længden af den originale udstyrsskrue (C) på skruen (3).
  - Kom forseglér på skruernes gevind.  
LOCTITE 243-GEVINDLÅSE- OG -TÆTNINGSMIDDEL MED MELLEMLYRKE (BLÅ) (99642-97)
- Sæt skruen gennem skiven (A) og bagagerumsgulvet. Installer den hele vejen gennem U-kanalen på ydersiden af bagrammen (B). Spænd ikke helt.
- Gentag for de resterende tre skruer.
- Stram alle fire skruer.  
Tilspændingsmoment: 24,4 N·m (18 ft-lbs) *Cylinderskrue med sekskantshoved*
- Med en assistent skal du placere bagskærmenheden på undersiden af rammen og montere de fire slidser i skinnemonteringsbeslagene på gevindet på skruerne, der er installeret i trin 4.
- Installer en skive (5) og låsemøtrik (4) på gevindet på hver skrue for at holde skinnen på plads. Stram kun nok, så skinnen let kommer i kontakt med rammen.
- Juster bagskærmen jævnt til underkroppens kontur for at få det bedste udseende, og juster skinnens position for at give afstand mellem skinnen og bagsiden af køretøjets karosseri.
- Stram de fire låsemøtrikker med en assistent, der holder skruehovederne fast inde i bagagerummet for at forhindre dem i at dreje.  
Tilspændingsmoment: 24,4 N·m (18 ft-lbs) *Hex låsemøtrik*



# RESERVEDELE

is05371b



Figur 1. Reservedele: Sæt med forkromet bagafskærmning til Trike

Tabel 1. Tabel over reservedele

Punkt	Beskrivelse (antal)	Delnummer
1	Bagskærm	Sælges ikke separat
2	Indsats, bagskærmende, forkromet stål (2) (brugt på 83825-09B)	83912-09
2	Indsats, bagskærmende, forkromet plast (2) (brugt på 83825-09C)	49000075
3	Hex hovedhætte skrue, 5/16-18 x 3,25 tommer (4)	10500002
4	Hex-låsemøtrik, 5/16-18, med nylonindsats (4)	7739
5	Plan spændeskive (4)	6645
<b>Dele, der er nævnt i teksten, men ikke er inkluderet i sættet:</b>		
A	Original spændeskive (4)	
B	Bageste ramme samling	
C	Original skrues længde	
D	Original skrue	
E	Påfør Loctite - Blue på skruen (punkt 3)	