



# INSTRUCTIES

J04653

2024-01-02



## TRIKE CHROMEN ACHTERBESCHERMINGSKIT

### ALGEMEEN

#### Setnummer

83825-09B, 83825-09C

#### Modellen

Voor modelgerelateerde informatie raadpleegt u de P&A-detailhandel catalogus of het gedeelte 'Parts and Accessories' (Onderdelen en accessoires) op [www.harley-davidson.com](http://www.harley-davidson.com) (alleen Engelstalig).

#### Vereiste gereedschappen en materialen

Voor een juiste montage van deze kit is een aparte aanschaf van Loctite® 243 schroefdraadborgmiddel en afdichtmiddel -blauw (H-D onderdeelnummer 99642-97) vereist.

**De hulp van een assistent** kan nodig zijn bij het installeren van deze set.

#### Setinhoud

Zie Afbeelding 1 en Tabel 1.

### MONTAGE

1. Stel de parkeerrem van het voertuig in, open de klep van de kofferbak en verwijder de kofferbakvoeringen.
2. Zie Afbeelding 1. Plaats vier schroeven met sluitringen (A) in de bodem van het bagagebakcompartiment die de behuizing tegen het achterframe houden. Laat de sluitring op zijn plaats en verwijder één van de schroeven. Bewaar de schroef voor stap 3 en gooi deze dan weg.
3. Zie Afbeelding 1. Breng een kleine hoeveelheid schroefdraadborgmiddel aan op schroef (3).  
Verbruiksartikel: LOCTITE 243 GEMIDDELDE STERKTE DRAADBORG- EN AFDICHTMIDDEL (BLAUW) (99642-97)
  - a. Vergelijk de lengte van de originele schroef (D) met de schroef (3).

- b. Markeer de lengte van de originele schroef (C) op schroef (3).
- c. Breng draadborgmiddel aan op het schroefdraad van de bouten.

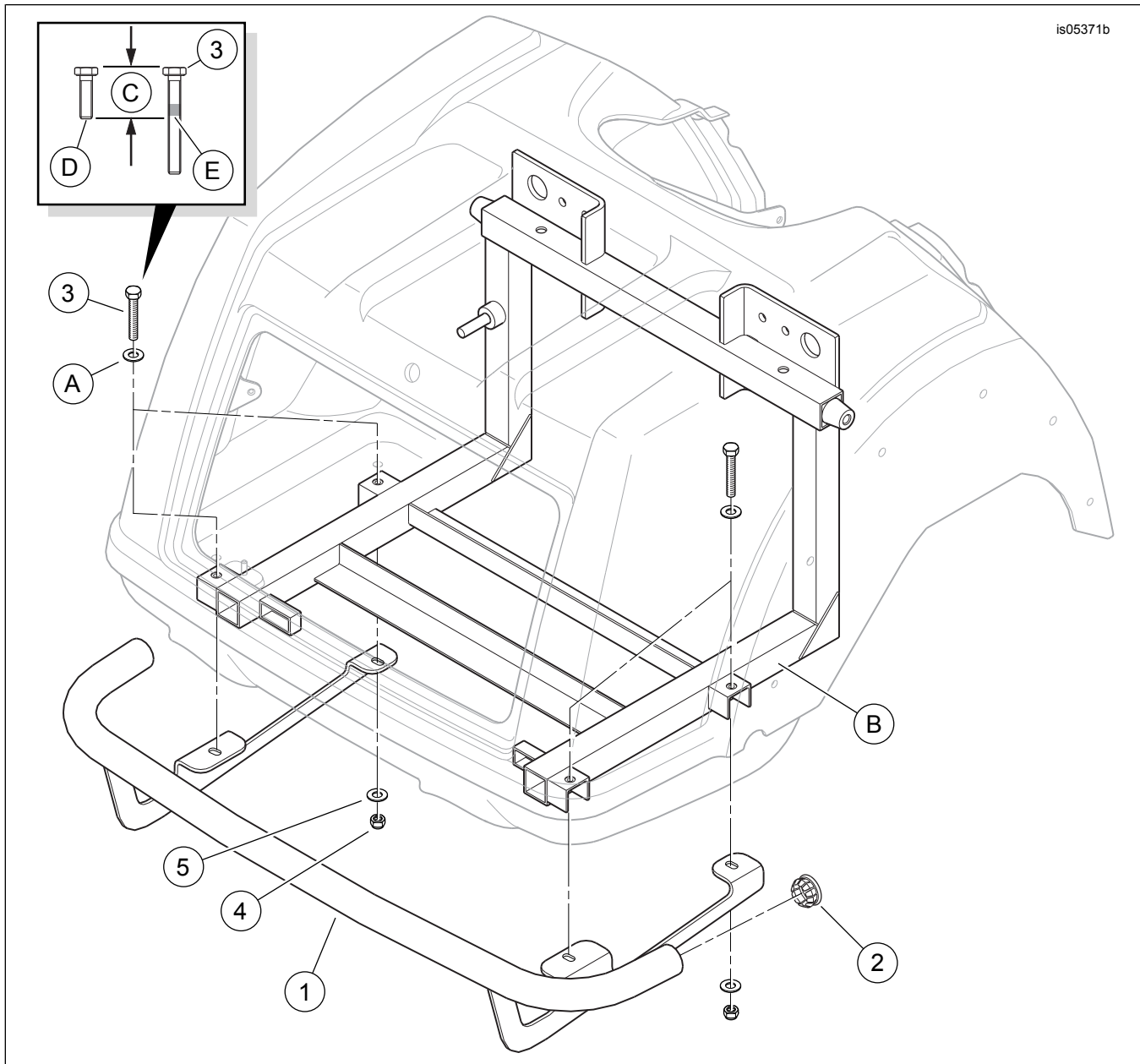
LOCTITE 243 GEMIDDELDE STERKTE  
DRAADBORG- EN AFDICHTMIDDEL (BLAUW)  
(99642-97)

4. Steek de schroef door de ring (A) en de bodem van de bagagebak. Monteer het helemaal door het U-kanaal aan de buitenzijde van het achterframe (B). Haal de bouten niet volledig aan.
5. Herhaal dit voor de overige drie schroeven.
6. Draai alle vier de schroeven vast.  
Koppel: 24,4 N·m (18 ft-lbs) *Zeskantdobbout*
7. Plaats met behulp van een assistent de achterbeschermer aan de onderkant van het frame, waarbij de vier sleuven in de railmontagebeugels op de schroefdraad van de schroeven worden geplaatst die in stap 4 zijn geïnstalleerd.
8. Installeer een ring (5) en borgmoer (4) op de schroefdraad van elke schroef om de rail op zijn plaats te houden. Draai alleen voldoende vast zodat de rail licht contact maakt met het frame.
9. Lijn de achterbeschermer gelijkmatig uit met de contouren van de ondercarrosserie voor het beste uiterlijk en pas de positie van de rail aan om ruimte te creëren tussen de rail en de achterkant van de carrosserie.
10. Met een assistent die de schroefkoppen stevig binnenin de kofferbak vasthoudt om te voorkomen dat ze meedraaien, draait u de vier borgmoeren vast.  
Koppel: 24,4 N·m (18 ft-lbs) *Zeskantige borgmoer*



# SERVICEONDERDELEN

is05371b



Afbeelding 1. Serviceonderdelen: Trike chroomkleurige achterste valbeugel set

Tabel 1. Serviceonderdelentabel

Onderdeel	Beschrijving (aantal)	Onderdeelnummer
1	Achterbeschermkap	Niet afzonderlijk verkrijgbaar
2	Inzetstuk, uiteinde achterbeschermkap, verchroomd staal (2) (gebruikt op 83825-09B)	83912-09
2	Inzetstuk, achterste beschermkap, verchroomd kunststof (2) (gebruikt op 83825-09C)	49000075
3	Zeskantschroef, 5/16-18 x 3,25 inch (4)	10500002
4	Zeskantmoer, 5/16-18, met nylon inzetstuk (4)	7739
5	Standaard onderlegging (4)	6645
<b>Onderdelen genoemd in de tekst, maar niet bij de set inbegrepen:</b>		
A	Origineel materiaal sluitring (4)	
B	Montage achterframe	
C	Lengte van originele schroef	
D	Standaard (OE) uitrustingsschroef	
E	Breng Loctite - Blue aan op de schroef (item 3)	