



02-01-2024

الإرشادات

J04653



مجموعة أدوات الواقي الخلفي لدراجات TRIKE من الكروم

عام

رقم المجموعة

C09-83825 و B09-83825

الموديلات

- b. ضع علامة لطول البرغي الأصلي (C) على البرغي (3).
- c. ضع غراءً قفل أسنان على أسنان البرغي .
- مانع التسرب ومثبت الأسنان متوسط القوة LOCTITE 243 (أزرق)
(97-99642)

للإطلاع على معلومات تركيب الموديل، راجع كتالوج بيع قطع الغيار والملحقات بالتجزئة أو قسم والملحقات على الموقع www.harley-davidson.com (باللغة الإنجليزية فقط).

الأدوات والمستلزمات المطلوبة

يجب شراء غراء قفل أسنان ومانع تسرب® Loctite 243 - الأزرق (القطعة رقم 97-99642 من H-D) بشكل منفصل لضمان التركيب الصحيح لهذه المجموعة. قد يكون من الضروري الاستعانة بمساعد عند تركيب هذه المجموعة.

محتويات المجموعة

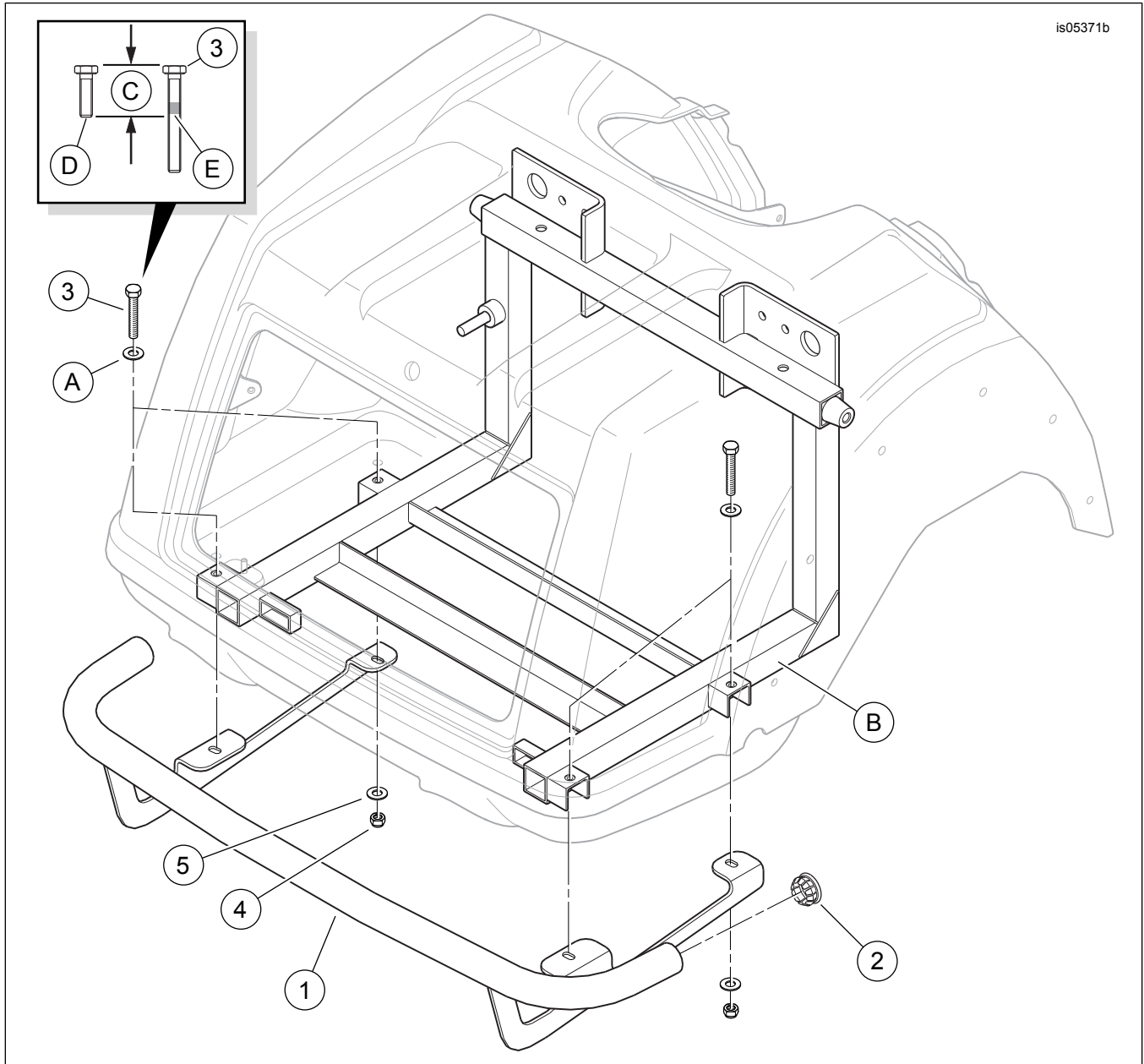
راجع الشكل 1 و الجدول 1.

التركيب:

4. أدخل البرغي عبر الفلحة (A) وأرضية الصندوق. ركب البرغي بالكامل عبر القناة ذات شكل حرف U الموجودة على الجانب الخارجي للإطار الخلفي (B). تجنب إحكام الربط تمامًا.
5. كرر الخطوات مع البراغي الثلاثة المتبقية.
6. أحكم ربط جميع البراغي الأربعة.
عزم الدوران: 24,4 (18 ft-lbs) N·m برغي نو رأس سداسي
7. مستعينًا بمساعد، ضع مجموعة الواقي الخلفي على الجهة السفلية من الإطار، مع تركيب الفتحات الأربعة في كتانف تثبيت القضيب على أسنان البراغي التي تم تثبيتها في الخطوة رقم 4.
8. ركب فلحة (5) وصامولة قفل (4) على أسنان كل برغي لتثبيت القضيب في موضعه. أحكم الربط بدرجة تكفي فقط لملاسة القضيب للإطار ملامسة خفيفة.
9. حاذ الواقي الخلفي بالتساوي مع محيط الجزء السفلي من الهيكل للوصول إلى المظهر الأفضل، وعدّل موضع القضيب لتوفير مسافة خلوص بين القضيب وبين الجزء الخلفي من هيكل الدراجة.
10. مستعينًا بمساعد يثبت رؤوس البراغي بإحكام في داخل الصندوق لمنعها من الدوران، أحكم ربط صواميل الزنق الأربعة.
عزم الدوران: 24,4 (18 ft-lbs) N·m صامولة القفل السداسية

1. قم بتفعيل مكابح إيقاف الدراجة، واقتح غطاء الصندوق وانزع بطانات الصندوق.
2. راجع الشكل 1 . حدد موضع البراغي الأربعة بالفكات (A) في أرضية الصندوق التي تثبت هيكله في الإطار الخلفي للدراجة. انزع البراغي مع ترك الفلحات في مواضعها. احتفظ بالبراغي للخطوة رقم 3، ثم تخلص منها.
3. 1. انظر الشكل ضع كمية صغيرة من غراء قفل الأسنان على البرغي (3).
المستهلك: مانع التسرب ومثبت الأسنان متوسط القوة LOCTITE 243 (أزرق)
(97-99642)

a. قارن بين طول البرغي الأصلي (D) والبرغي (3).



الشكل 1. قطع غيار الخدمة: مجموعة أدوات الواقي الخلفي لدراجات Trike من الكروم

الجدول 1. جدول قطع غيار الخدمة

| رقم الجزء | الوصف (الكمية) | العنصر |
|--|---|--------|
| لا يُباع بشكل منفصل | الواقي الخلفي | 1 |
| 09-83912 | حشية، طرف الواقي الخلفي، فولاذ مطلي بالكروم (2) (مستخدم في B09-83825) | 2 |
| 49000075 | حشية، طرف الواقي الخلفي، بلاستيك مطلي بالكروم (2) (مستخدم في C09-83825) | 2 |
| 10500002 | برغي براس غطاء سداسي، 3.5 × 18-5/16 بوصة (4) | 3 |
| 7739 | صامولة قفل سداسية، 18-5/16 بحشية من النايلون (4) | 4 |
| 6645 | فلكة عادية (4) | 5 |
| العناصر الواردة في النص، وليست متضمنة في المجموعة: | | |
| | الفلكة الأصلية (4) | A |
| | مجموعة الإطار الخلفي | B |
| | طول البرغي الأصلي | C |
| | البرغي الأصلي | D |
| | ضع غراء Loctite - أزرق على البرغي (العنصر 3) | E |