



## ערכת מגן אחורי כרום לדגמי TRIKE

### כללי

### מספר ערכה

B, 83825-09C09-83825

### דגמים

למידע אודות התאמת דגם עיין בסעיף P & A בקטלוג הקמעונאי או בפרק על חלקים ואביזרים של [www.harley-davidson.com](http://www.harley-davidson.com) (אנגלית בלבד).

### כלים וציוד נדרשים

יש לרכוש בנפרד Loctite® 243 Threadlocker and Sealant (חומר לאטימה ולנעילת תבריגים, כחול, מספר חלק של H-D 97-99642) לצורך ההתקנה הנאותה של ערכה זו.

ייתכן שתידרש עזרה של אדם נוסף בעת התקנת ערכה זו.

### תכולת הערכה

ראה איור 1 וטבלה 1.

### התקנה

1. הפעל את בלם החנייה של הרכב, פתח את מכסה הארגז והוצא את בטנת הארגז.

2. ראה איור 1. מצא את מיקום ארבעת הברגים עם הדסקיות (A) בתחתית תא הארגז המקבעים את גופו למסגרת האחורית. הסר את אחד הברגים, אבל השאר את הדסקית שלו במקומה. שמור את הבורג לשלב 3, ולאחר מכן השלך אותו.

3. ראה איור 1. שים כמות קטנה של חומר לנעילת תבריגים על הבורג (3).

חומר מתכלה: LOCTITE 243 MEDIUM STRENGTH  
 THREADLOCKER AND SEALANT (חומר בדרגה בינונית לאטימה ולנעילת תבריגים; כחול) (97-99642)

a. השווה את אורך הבורג המקורי (D) לזה של בורג (3).

b. סמן את אורך הבורג המקורי (C) על בורג (3).

c. מרח חומר לנעילת תבריגים על התבריגים של הברגים.

LOCTITE 243 MEDIUM STRENGTH

THREADLOCKER AND SEALANT (חומר בדרגה בינונית

לאטימה ולנעילת תבריגים; כחול) (97-99642)

4. הכנס את הבורג דרך הדסקית (A) ורצפת הארגז. הכנס אותו לכל אורכו דרך פס האיטום בצד החיצוני של המסגרת האחורית (B). אל תהדק עד הסוף.

5. חזור על הפעולה עבור שלושת הברגים הנותרים.

6. הדק את כל ארבעת הברגים.

מומנט: N·m (18 ft-lbs 24.4) בורג עם מכסה ראש משושה

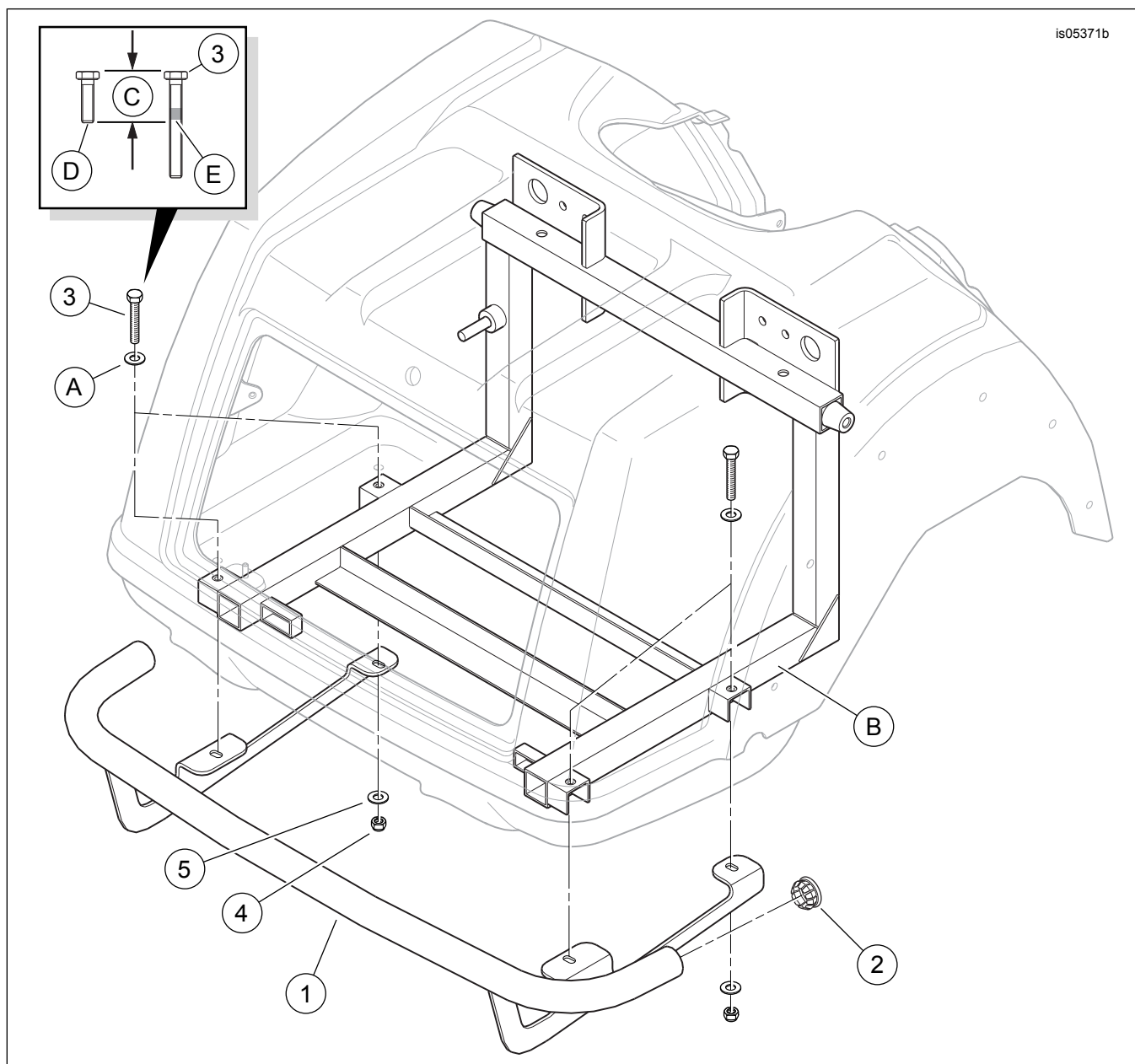
7. בעזרת אדם נוסף, מקם את מכלול המגן האחורי בחלק התחתון של המסגרת, והלבש את ארבעת החריצים בתושבות מסגרת המסילה על התבריגים של הברגים שהותקנו בשלב 4.

8. התקן דסקית (5) ואום נעילה (4) על התבריגים של כל בורג כדי להחזיק את מסילת המסגרת במקומה. הדק עד שמסילת המסגרת תגיע קלות במסגרת ואז עצור.

9. מקם את המגן האחורי במקביל לקווי המתאר של המרכב התחתון לקבלת המראה הטוב ביותר, וכוונן את מיקום מסילת המסגרת כך שיהיה מרווח בין מסילת המסגרת לחלק האחורי של גוף הרכב.

10. היעזר באדם נוסף שיחזיק היטב את ראשי הברגים בתוך הארגז וימנע מהם להסתובב, והדק את ארבע אומי הנעילה.

מומנט: N·m (18 ft-lbs 24.4) אום נעילה משושה



תרשים 1. חלקי שירות: ערכת מגן אחורי כרום לדגמי TRIKE

טבלה 1. טבלת חלקי שירות

מספר חלק	תיאור (כמות)	פריט
לא נמכר בנפרד	מגן אחורי	1
09-83912	תותב, קצה מגן אחורי, פלדה מצופה בכרום (2) (בשימוש ב-B09-83825)	2
49000075	תותב, קצה מגן אחורי, פלסטיק מצופה בכרום (2) (בשימוש ב-C09-83825)	2
10500002	בורג עם ראש אלן, 18-5/16 אינץ' 3.25 אינץ' (4)	3
7739	אום נעילה משושה, 18-5/16 עם תותב ניילון (4)	4
6645	דסקית שטוחה (4)	5
<b>פריטים שהוזכרו בטקסט אבל אינם נכללים בערכה:</b>		
	דסקית מקורית (4)	A
	מכלול מסגרת אחורית	B
	אורך הבורג המקורי	C
	בורג מקורי	D
	שם Loctite (כחול) על הבורג (פריט 3)	E