



TRIKE KRÓM HÁTSÓ VÉDŐKÉSZLET

ÁLTALÁNOS TUDNIVALÓK

Készlet száma

83825-09B, 83825-09C

Modellek

A felszereléssel kapcsolatos tájékoztatásért lásd a P&A kiskereskedelmi katalógust vagy a www.harley-davidson.com Parts and Accessories (Alkatrészek és tartozékok) részét (amely kizárólag angol nyelven áll rendelkezésre).

Szükséges eszközök és anyagok

A készlet megfelelő felszereléséhez külön meg kell vásárolni a Loctite® 243 kék menetrögzítő és tömítőanyagot - (H-D cikkszám: 99642-97).

A készlet beszereléséhez szüksége lehet valakinek a segítségére.

A készlet tartalma

Lásd: Ábra 1 és Táblázat 1.

FELSZERELÉS

1. Nyomja be a jármű rögzítőfékét, nyissa ki a csomagtartó ajtaját, és távolítsa el a csomagtartó bélését.
2. Lásd: Ábra 1 . Keressen négy csavart alátétekkel (A) a csomagtartó rekesz alján, amelyek a csomagtartótestet a hátsó kerethez rögzítik. Az alátétet a helyén hagyva távolítsa el az egyik csavart. Tegye félre a csavart a 3. lépéshez, majd selejtezze le.
3. Lásd: 1. ábra. Vigyen fel kis mennyiségű menetrögzítőt a csavarra (3).
Fogyóeszköz: LOCTITE 243 MEDIUM STRENGTH THREADLOCKER AND SEALANT (kék menetrögzítő, közepes erejű) (99642-97)
 - a. Hasonlítsa össze az eredeti felszerelési csavar (D) és a (3) csavar hosszát.

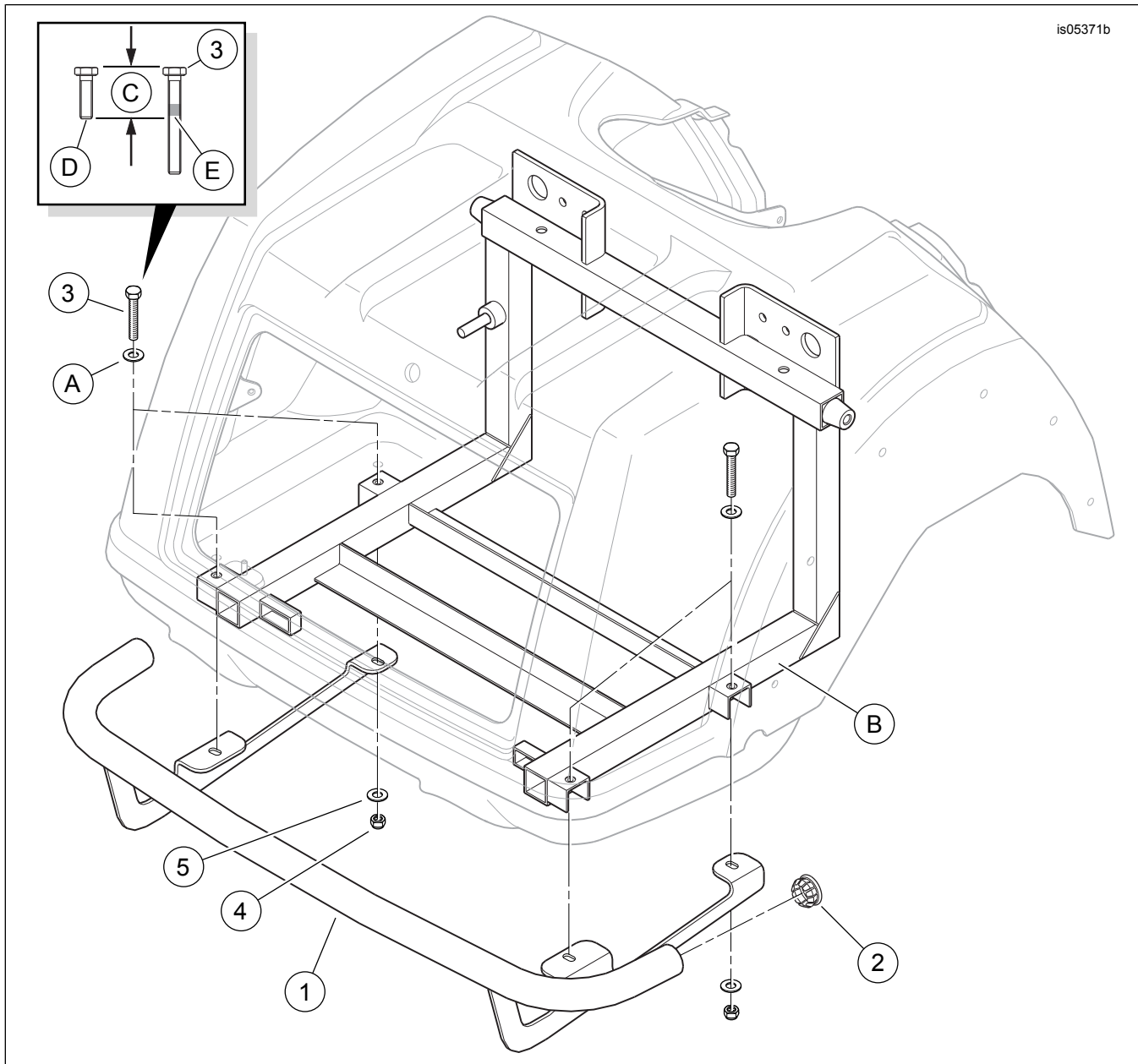
- b. Jelölje be az eredeti felszerelés csavarjának (C) hosszát a csavarra (3).
- c. Kend be menetrögzítővel a csavarmeneteket.
LOCTITE 243 MEDIUM STRENGTH
THREADLOCKER AND SEALANT (kék menetrögzítő, közepes erejű) (99642-97)

4. Helyezze be a csavart az alátétet át (A) és a csomagtartó padlóján keresztül. Helyezze be teljesen az U-csatornán keresztül a hátsó keret külső oldalán (B). Ne szorítsa meg teljesen.
5. Ismétlje meg ezt a maradék három csavarral.
6. Húzza meg mind a négy csavart.
Nyomaték: 24,4 N·m (18 ft·lbs) *Hatlapfejű imbuszcsavar*
7. Helyezze a hátsó védőszerkezetet a keret aljára, és illessze a sínrögzítő konzolok négy nyílását a 4. lépésben beépített csavarok meneteire.
8. Szereljen be egy alátétet (5) és egy záróanyát (4) az egyes csavarok meneteire, hogy a sín a helyén maradjon. Csak annyira húzza meg, hogy a sín enyhén érintkezzen a kerettel.
9. Illessze a hátsó védőt egyenletesen az alsó karosszéria vonalához a legjobb megjelenés érdekében, és állítsa be a sín pozícióját úgy, hogy megfelelő távolság legyen a sín és a jármű hátsó karosszériája között.
10. Húzza meg a négy rögzítőanyát, miközben segítőtje szilárdan tartja a csavarfejeket a csomagtartóban, hogy ne forduljanak el.
Nyomaték: 24,4 N·m (18 ft·lbs) *Hatlapú záróanya*



SZERVIZELHETŐ ALKATRÉSZEK

is05371b



Ábra 1. Szervizelhető alkatrészek: Trike krómozott hátsó védőkészlet

Táblázat 1. Szervizelhető alkatrészek táblázata

Tétel	Leírás (mennyiség)	Cikkszám
1	Hátsó védőburkolat	Külön nem kapható
2	Betét, hátsó védőburkolat, krómozott acél (2) (a 83825-09B típuson használt)	83912-09
2	Betét, hátsó védőburkolat, krómozott műanyag (2) (83825-09C típuson használt)	49000075
3	Hatlapfejű kupakcsavar, 5/16-18 x 3,25 hüvelyk (4)	10500002
4	Hatlapú záróanya, 5/16-18, nejlón betéttel (4)	7739
5	Lapos alátét (4)	6645
A szövegben említett tételek, amit a készlet nem tartalmaz:		
A	Eredeti felszereléshez tartozó alátét (4)	
B	Hátsó keret szerelvény	
C	Eredeti felszereléshez tartozó csavar hossza	
D	Eredeti felszereléshez tartozó csavar	
E	Vigyen fel Loctite - Bluet a csavarra (3. tétel)	