



TRIKE CHROME REAR GUARD KIT (TRIKE クロームリアガードキット)

概略

キット番号

83825-09B、83825-09C

適合モデル

モデルの適合性については、純正P&Aカタログまたはwww.harley-davidson.com内のパーツ&アクセサリページ(英語版のみ)をご覧ください。

必要なツールおよびサプライ品

このキットを正しく取り付けるには、Loctite® 243 Threadlocker and Sealant (Loctite スレッドロッカーシーラント) (青) (H-D部品番号99642-97)を別途購入する必要があります。

このキットの取り付けにはアシスタントの手を借りる必要がある場合があります。

キット内容:

「図1」および「表1」を参照してください。

取り付け

1. 車両のパーキングブレーキをセットし、トランクドアを開いてトランクライナーを取り外します。
2. 「図1」を参照。トランクコンパートメントの床から、ボディをリアフレームに固定しているワッシャー付きの4本のスクリュー(A)を見つけます。ワッシャーを残したまま、スクリュー1本を取り外します。手順3用にスクリューを保存した後、廃棄します。
3. 図1を参照してください。スクリュー(3)に少量のスレッドロッカーを塗布します。
消耗品: LOCTITE 243 MEDIUM STRENGTH THREADLOCKER AND SEALANT (LOCTITE243中強度スレッドロッカーシーラント) (青) (99642-97)
 - a. 元の装置のスクリュー(D)とスクリュー(3)の長さを比較します。

- b. 元の装置のスクリュー(C)の長さをスクリュー(3)にマークします。
- c. スレッドロッカーをスクリューのねじ山に塗布します。
LOCTITE 243 MEDIUM STRENGTH THREADLOCKER AND SEALANT (LOCTITE 243中強度スレッドロッカーシーラント) (青) (99642-97)

4. スクリューをワッシャー(A)とトランクフロアに通します。そのスクリューを、リアフレーム(B)の外側にあるUチャンネルに完全に取り付けます。完全に締めないでください。
5. 残り3本のスクリューについても同じ工程を繰り返します。
6. スクリュー4本すべてを締め付けます。
トルク: 24.4 N·m (18 ft-lbs) 六角ヘッドキャップスクリュー
7. アシスタントを使用して、リアガードアッセンブリーをフレーム下側に配置し、レールマウントブラケットの4つのスロットを、ステップ4で取り付けしたスクリューのねじ山にはめ込みます。
8. ワッシャー(5)とロックナット(4)を各スクリューのねじ山に取り付け、レールを所定の位置に保持します。レールが軽くフレームに触れる程度まで締め付けます。
9. リアガードを車体の輪郭に均等に合わせると見栄えが良くなり、レールの位置を調整してレールと車体後部の間にクリアランスを確保します。
10. トランク内のスクリューヘッドが回らないようにアシスタントにしっかり押さえてもらい、4本のロックナットを締め付けます。
トルク: 24.4 N·m (18 ft-lbs) 六角ロックナット

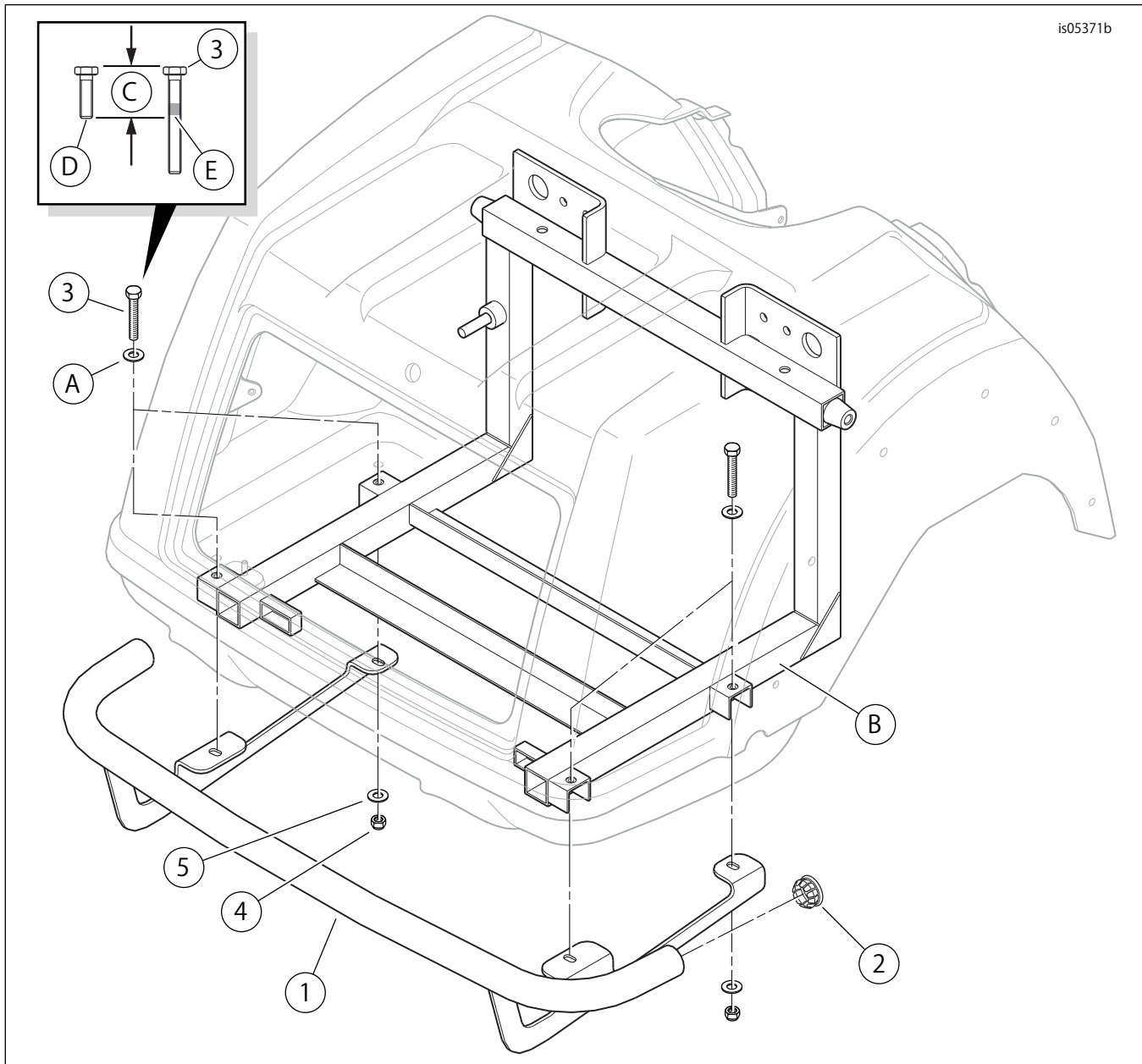


図1. 交換用パーツ: TRIKE CHROME REAR GUARD KIT (TRIKEクロームリアガードキット)

表1. 交換用パーツ表

アイテム	詳細(数量)	部品番号
1	リアガード	別売りなし
2	インサート、リアガードエンド、クロームメッキ鋼(2)(83825-09Bで使用)	83912-09
2	インサート、リアガードエンド、クロームメッキプラスチック(2)(83825-09Cで使用)	49000075
3	六角ヘッドキャップスクリュー、5/16-18x3.25インチ(4)	10500002
4	六角ロックナット、5/16-18、ナイロンインサート(4)付	7739
5	平ワッシャー(4)	6645
キットには含まれない本文中記載のアイテム:		
A	標準装備のワッシャー(4)	
B	リアフレームアッセンブリー	
C	標準装備のスクリューの長さ	
D	標準装備スクリュー	
E	Loctite(青)をスクリュー(アイテム3)に塗布します。	