



## BAKVERNSETT FOR TRIKE

### GENERELT

#### Settnummer

83825-09B, 83825-09C

#### Modeller

Hvis du trenger informasjon om montering for forskjellige modeller, kan du lese P&A-detaljhandelkatalogen eller Parts and Accessories-delen (Deler og tilbehør) på [www.harley-davidson.com](http://www.harley-davidson.com) (kun engelsk).

#### Du må ha verktøy og annet utstyr

Separat kjøp av Loctite® 243 Threadlocker and Sealant - Blue (H-D-delenr. 99642-97) kreves for korrekt montering av dette settet.

**Hjelp av en assistent** kan være nødvendig når du monterer dette settet.

#### Settets innhold

Se Figur 1 og Tabell 1.

### MONTERING

1. Aktiver motorsykkelens parkeringsbrems, åpne bagasjeromsgulvet og fjern bagasjeromsforet.
2. Se Figur 1 . Finn de fire skruene med skiver (A) på gulvet i bagasjerommet som holder kroppen til den bakre rammen. La skiven være på plass og fjern en av skruene. Spar skruen til trinn 3. Så kan du kaste den.
3. Se figur 1. Påfør en liten mengde gjengelåsemiddel på skruen (3).  
Forbruksvare: LOCTITE 243 MEDIUM STRENGTH THREADLOCKER AND SEALANT (BLÅ) (99642-97)
  - a. Sammenlign lengden på den originale skruen (D) med skruen (3).

- b. Merk lengden på den originale skruen (C) på skruen (3).

- c. Påfør låsemiddel på gjengene på skruene.

LOCTITE 243 MEDIUM STRENGTH

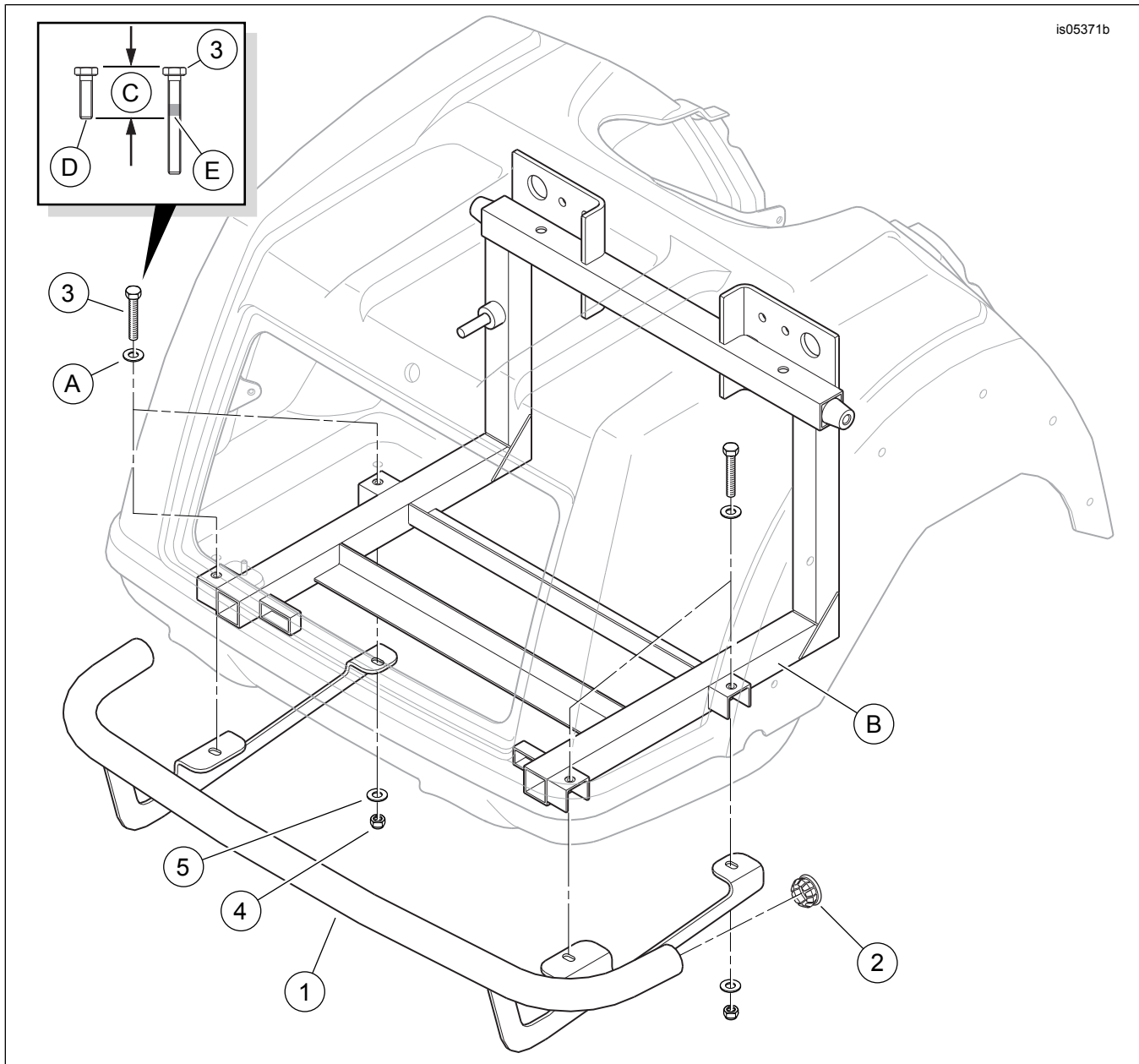
THREADLOCKER AND SEALANT (BLÅ) (99642-97)

4. Før skruen gjennom skiven (A) og bagasjeromsgulvet. Monter den hele veien gjennom U-kanalen på utsiden av den bakre rammen (B). Ikke trekk til for hardt.
5. Gjenta for de resterende tre skruene.
6. Stram til alle fire skruene.  
Tiltrekningsmoment: 24,4 N·m (18 ft-lbs) *Skruer med sekskanthode*
7. Med hjelp av en assistent plasserer du den bakre beskyttelsesenhetsen på undersiden av rammen, og tilpasser de fire sporene i skinnefestebrakettene til gjengene på skruene som ble montert i trinn 4.
8. Monter en skive (5) og en låsemutter (4) på gjengene på hver skruer for å holde skinnen på plass. Stram bare tilstrekkelig til at skinnen kommer så vidt i kontakt med rammen.
9. Juster bakvernet jevnt etter konturen på underkroppen for best utseende, og juster skinnens posisjon for å gi klaring mellom skinnen og baksiden av kjøretøyets karosseri.
10. Med en assistent som holder skruhodene fast inne i bagasjerommet slik at de ikke vrir seg, strammer du til de fire låsemutterne.

Tiltrekningsmoment: 24,4 N·m (18 ft-lbs) *Låsemutter*

# SERVICEDELER

is05371b



Figur 1. Servicedeler: Bakvernsett for Trike

Tabell 1. Tabell over servicedeler

Element	Beskrivelse (mengde)	Delenumre
1	Bakvern	Selges ikke separat
2	Innsats, bakre bakvernende, forkrommet stål (2) (brukes på 83825-09B)	83912-09
2	Innsats, bakre bakvernende, forkrommet stål (2) (brukes på 83825-09C)	49000075
3	Sekskantet hodeskrue, 5/16-18 x 3,25 tommer (4)	10500002
4	Sekskantet låsemutter, 5/16-18, med nyloninnsats (4)	7739
5	Vanlig skive (4)	6645
<b>Elementer som er nevnt i teksten, men ikke inkludert i settet:</b>		
A	Opprinnelig skive (4)	
B	Bakre rammekonstruksjon	
C	Lengde på opprinnelig skrue	
D	Opprinnelig skrue	
E	Påfør Loctite - Blue på skruen (punkt 3)	