



ZESTAW OSŁONY TYLNEJ TRIKE CHROM

INFORMACJE OGÓLNE

Numer zestawu

83825-09B, 83825-09C

Modele

Informacje o zgodnych modelach można znaleźć w katalogu części i akcesoriów na rynek detaliczny oraz w sekcji „Części i akcesoria” witryny internetowej www.harley-davidson.com (tylko w języku angielskim).

Potrzebne narzędzia i materiały

Do prawidłowego montażu zestawu potrzebny jest osobny zakup środka do zabezpieczania gwintów i uszczelniacza Loctite® 243 Blue (nr kat. H-D 99642-97).

Podczas instalacji tego zestawu może być konieczna **pomoc asystenta**.

Zawartość zestawu

Zobacz Rysunek 1 oraz Tabela 1.

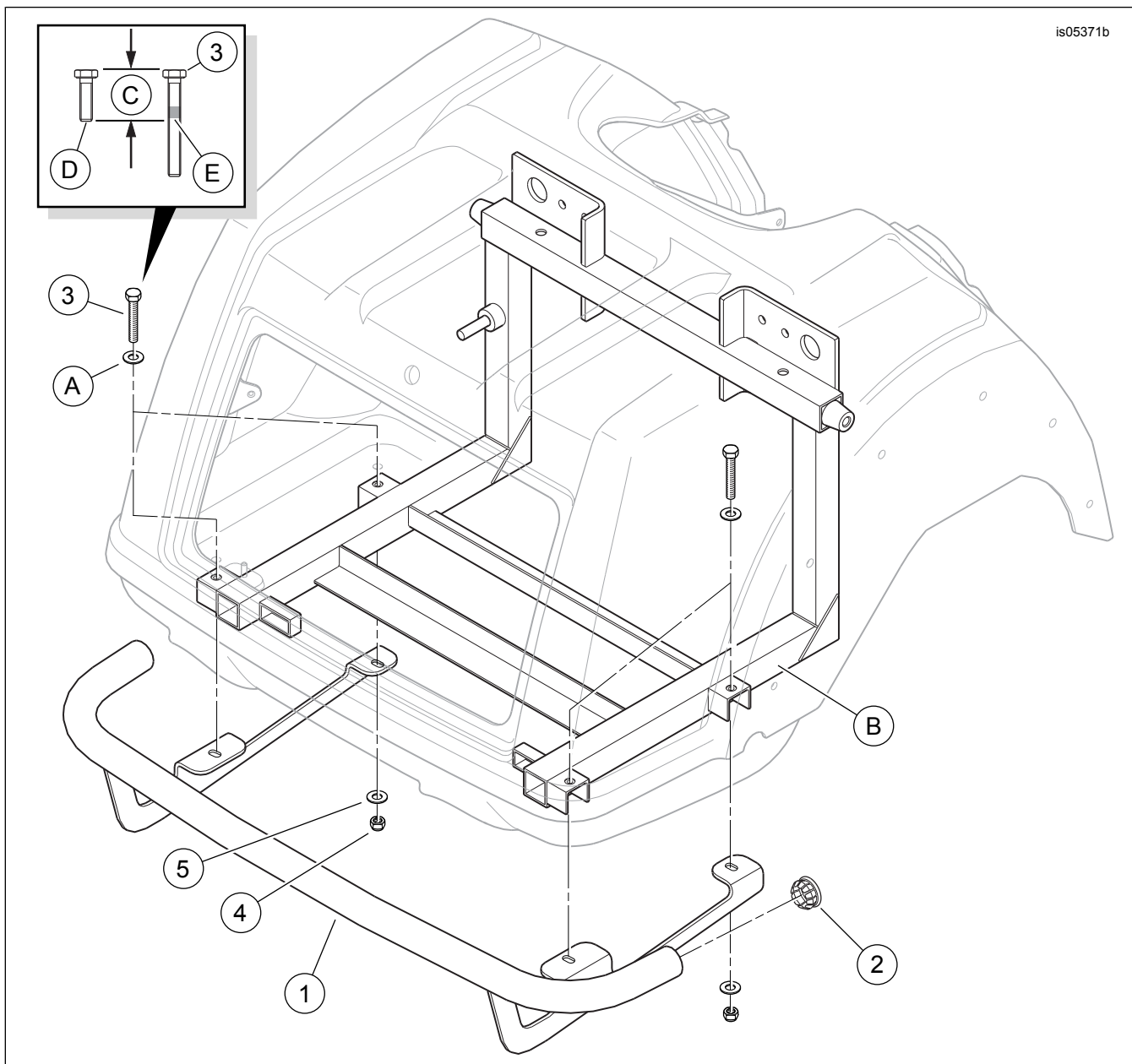
MONTAŻ

- Zaciągnij w pojeździe hamulec postojowy, otwórz pokrywę bagażnika i wyjmij wyściółki bagażnika.
- Zobacz Rysunek 1. Odszukaj cztery wkręty z podkładkami (A) w dnie bagażnika, które mocują go do tylnej części ramy. Odkręć jeden z wkrętów, pozostawiając na miejscu podkładkę. Zachowaj do czasu wykonywania czynności na etapie 3, następnie wyrzuć.
- Zobacz rysunek 1. Nałóż na wkręt (3) niewielką ilość środka do zabezpieczania gwintów.
Artykuł konsumpcyjny: LOCTITE 243 MEDIUM STRENGTH THREADLOCKER AND SEALANT (NIEBIESKI) (99642-97)
 - Porównaj długość oryginalnej śruby (D) ze śrubą (3).
 - Zaznacz długość oryginalnej śruby (C) na śrubie (3).
 - Nałóż zabezpieczenie gwintu na gwinty wkrętów.
LOCTITE 243 MEDIUM STRENGTH
THREADLOCKER AND SEALANT (NIEBIESKI)
(99642-97)
- Przełóż śrubę przez podkładkę (A) i podłogę bagażnika. Wsuń ją do oporu przez kanał U po zewnętrznej stronie tylnej części ramy (B). Nie dokręcaj do końca.
- Powtórz tę czynność wkręcając pozostałe trzy.
- Dokręć wszystkie cztery wkręty.
Moment obrotowy: 24,4 N·m (18 ft·lbs) *Śruba z łbem sześciokątnym*
- Przy pomocy drugiej osoby umieść zespół tylnej osłony pod spodem ramy, dopasowując cztery szczeliny we wspornikach szyny do gwintów śrub wkręconych na etapie 4.
- Założ podkładkę (5) i nakręć nakrętkę samoblokującą (4) na gwint każdej śruby, aby zamocować szynę na miejscu. Dokręć tylko na tyle, aby szyna lekko stykała się z ramą.
- Dopasuj tylną osłonę równo do zarysu dolnej części nadwozia, aby uzyskać jak najlepszy wygląd i wyreguluj położenie szyny, aby zapewnić prześwit między nią a tylną częścią nadwozia pojazdu.
- Korzystając z pomocy drugiej osoby, mocno trzymającej łby śrub w bagażniku, dokręć cztery przeciwnakrętki.
Moment obrotowy: 24,4 N·m (18 ft·lbs) *Nakrętka samoblokująca sześciokątna*



ELEMENTY ZESTAWU SERWISOWEGO

is05371b



Rysunek 1. Elementy zestawu serwisowego: Zestaw osłony tylnej Trike

Tabela 1. Wykaz elementów zestawu serwisowego

Pozycja	Opis (liczba)	Numer części
1	Osłona tylna	Nie jest sprzedawany jako oddzielna część zamienna
2	Wkładka, końcowa część osłony tylnej, stal chromowana (2) (stosowana w 83825-09B)	83912-09
2	Wkładka, koniec część osłony tylnej, chromowane tworzywo sztuczne (2) (stosowana w 83825-09C)	49000075
3	Sruba z łbem sześciokątnym, 5/16-18 x 3,25 cala (4)	10500002
4	Nakrętka sześciokątna, samoblokująca 1/4-20, z wkładką nylonową (4)	7739
5	Podkładka okrągła (4)	6645
Elementy wspomniane w tekście, ale niewchodzące w skład zestawu:		
A	Podkładka oryginalna (4)	
B	Montaż ramy tylnej	
C	Długość oryginalnego wkrętu	

Tabela 1. Wykaz elementów zestawu serwisowego

Pozy- cja	Opis (liczba)	Numer części
D	Oryginalna śruba	
E	Nałoż Loctite - Blue na (poz. 3)	