



INSTRUCȚIUNI

J04653

2024-01-02



KIT APĂRĂTOARE SPATE TRIKE CROM

GENERAL

Cod kit

83825-09B, 83825-09C

Modele

Pentru informații privind montarea pe anumite modele, consultați catalogul de vânzare cu amănuntul de piese și accesorii sau secțiunea Piese și accesorii de pe www.harley-davidson.com (numai în limba engleză).

Instrumente și materiale necesare

Achiziționarea separată a etanșantului Loctite® 243 Threadlocker and Sealant - Blue (piesa H-D numărul 99642-97) este necesară pentru instalarea corectă a acestui kit.

Ajutorul unui asistent poate fi necesar la instalarea acestui kit.

Conținut kit

Consultați Figura 1 și Tabelul 1.

MONTAREA

- Acționați frâna de parcare a vehiculului, deschideți ușa portbagajului și scoateți căptușelile portbagajului.
- Consultați Figura 1. Localizați patru șuruburi cu șaibe (A) în podeaua compartimentului portbagajului care țin corpul la cadrul din spate. Lăsând șaiba în loc, scoateți unul dintre șuruburi. Păstrați șurubul pentru pasul următor, apoi aruncați-l.
- A se vedea figura 1. Aplicați pe șurub puțin adeziv pentru filete (3).
Consumabil: LOCTITE 243 MEDIUM STRENGTH THREADLOCKER AND SEALANT (ALBASTRU) (99642-97)
 - Comparați lungimea șurubului echipamentului original (D) cu șurubul (3).

- Marcați lungimea șurubului echipamentului original (C) pe șurub (3).

- Aplicați fixativ pe filetul șuruburilor.

LOCTITE 243 MEDIUM STRENGTH

THREADLOCKER AND SEALANT (ALBASTRU)

(99642-97)

- Introduceți șurubul prin șaibă (A) și prin podeaua portbagajului. Instalați-l complet prin canalul U de pe partea exterioră a cadrului din spate (B). Nu strângeți șuruburile prea tare.
- Repetăți pentru celelalte trei șuruburi.
- Strângeți toate cele patru șuruburi.
Cuplu: 24,4 N·m (18 ft-lbs) *Șurub cu cap buton hexagonal*
- Împreună cu un asistent, poziționați ansamblul apărătorii spate pe partea inferioară a cadrului, montând cele patru fante din suporturile de montare a șinei pe filetele șuruburilor instalate la pasul 4.
- Montați o șaibă (5) și o piuliță de blocare (4) pe filetele fiecărui șurub pentru a ține șina în poziție. Strângeți doar atât cât este necesar pentru ca suportul să atingă ușor cadrul.
- Aliniați apărătoarea spate uniform la conturul corpului inferior pentru un aspect optim și reglați poziția șinei pentru a asigura spațiul necesar între șină și partea din spate a caroseriei vehiculului.
- Împreună cu un asistent care ține ferm capetele șuruburilor în interiorul portbagajului pentru a le împiedica să se rotească, strângeți cele patru piulițe de blocare.
Cuplu: 24,4 N·m (18 ft-lbs) *Contrapiuliță hexagonală*

COMPONENTE DE SERVICE

is05371b

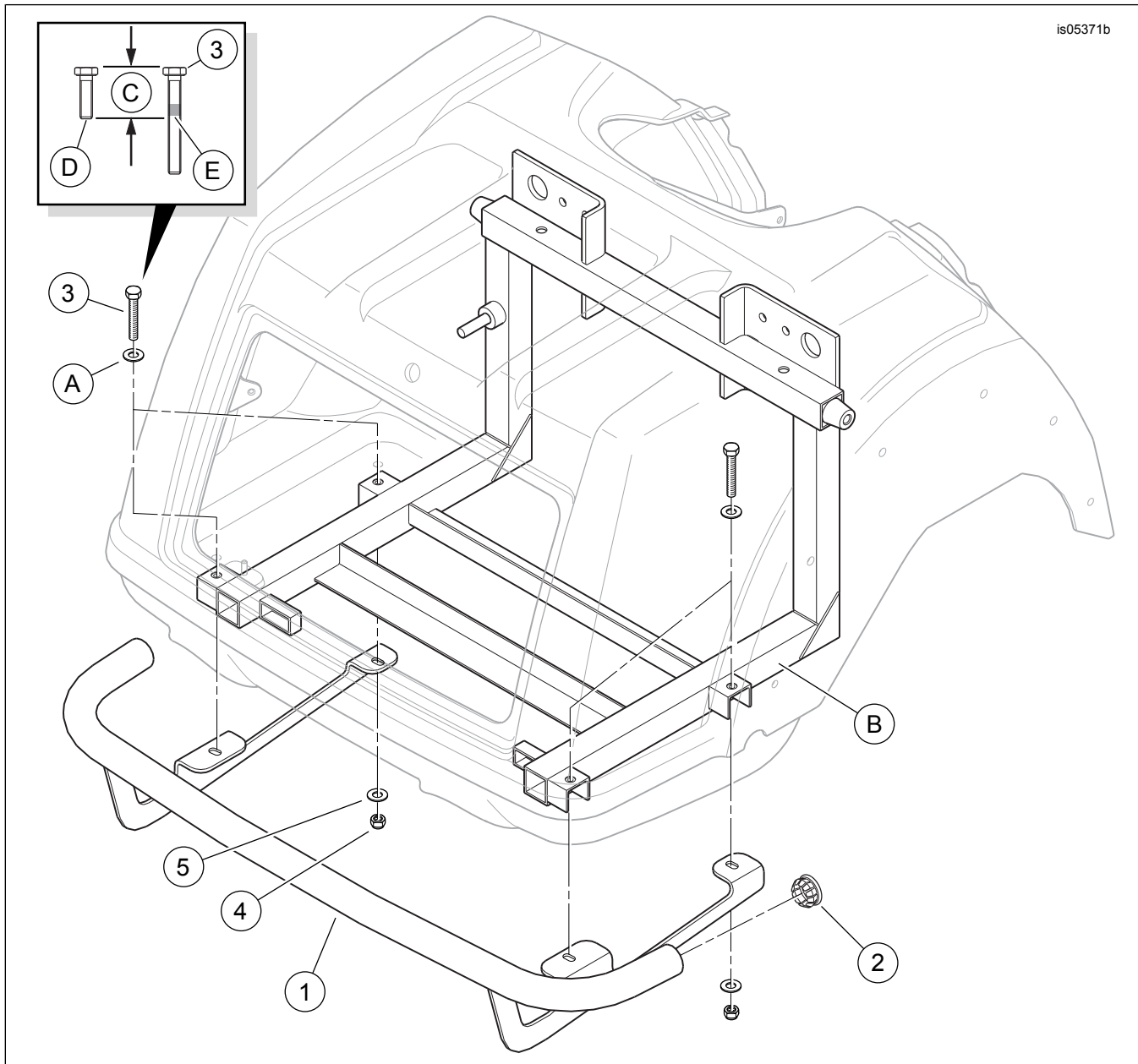


Figura 1. Componente de service: Kit apărătoare spate Trike crom

Tabelul 1. Tabel componente de service

Articol	Descriere (Cantitate)	Part No.
1	Apărătoare spate	Nu se vinde separat
2	Insertie, extremitatea apărătorii spate, oțel cromat (2) (folosit la 83825-09B)	83912-09
2	Insertie, extremitatea apărătorii spate, plastic cromat (2) (folosit la 83825-09C)	49000075
3	Șurub capac cap hexagonal, 5/16-18 x 3.25 in (4)	10500002
4	Contrapiuliță hex, 5/16-18, cu insertie de nailon (4)	7739
5	Șaibă plană (4)	6645
Articolele sunt menționate în text, dar nu sunt incluse în kit:		
A	Șaibă echipament original (4)	
B	Ansamblul cadrului din spate	
C	Lungimea șurubului echipament original	
D	Șurub echipament original	
E	Aplicați Loctite - Blue pe șurub (Articol 3)	