



## SÚPRAVA ZADNÉHO CHRÁNIČA TRIKE CHROME

### VŠEOBECNÉ INFORMÁCIE

#### Číslo súpravy

83825-09B, 83825-09C

#### Modely

Informácie o vhodnosti pre jednotlivé modely nájdete v maloobchodnom katalógu náhradných dielov a príslušenstva alebo v časti venovanej náhradným dielom a príslušenstvu na stránke [www.harley-davidson.com](http://www.harley-davidson.com) (iba v angličtine).

#### Potrebné nástroje a spotrebný materiál

Na správnu inštaláciu tejto súpravy sa vyžaduje samostatné zakúpenie tesniaceho tmelu na závity Loctite® 243 Threadlocker and Sealant – modrého (H-D číslo dielu 99642-97).

Pri inštalácii tejto súpravy môže byť potrebná pomoc asistenta .

#### Obsah súpravy

Pozrite Obrázok 1 a Tabuľka 1.

### MONTÁŽ

1. Nastavte parkovacia brzdu vozidla, otvorte dvere kufru a vyberte vložky kufru.
2. Pozrite Obrázok 1 . Umiestnite štyri skrutky s podložkami (A) do podlahy priestoru kufru, ktoré držia telo k zadnému rámu. Nechajte podložku na mieste, odstráňte jednu zo skrutiek. Skrutku si odložte pre krok 3 a potom ju vyhodte.
3. Pozrite údaj 1. Na skrutku naneste malé množstvo prípravku na zaistenie závitov (3).  
Spotrebný materiál: Zaisťovač a tesniaci tmel so strednou pevnosťou (modrý) LOCTITE 243 MEDIUM STRENGTH THREADLOCKER AND SEALANT (BLUE) (99642-97)
  - a. Porovnajte dĺžku pôvodnej skrutky (D) so skrutkou (3).

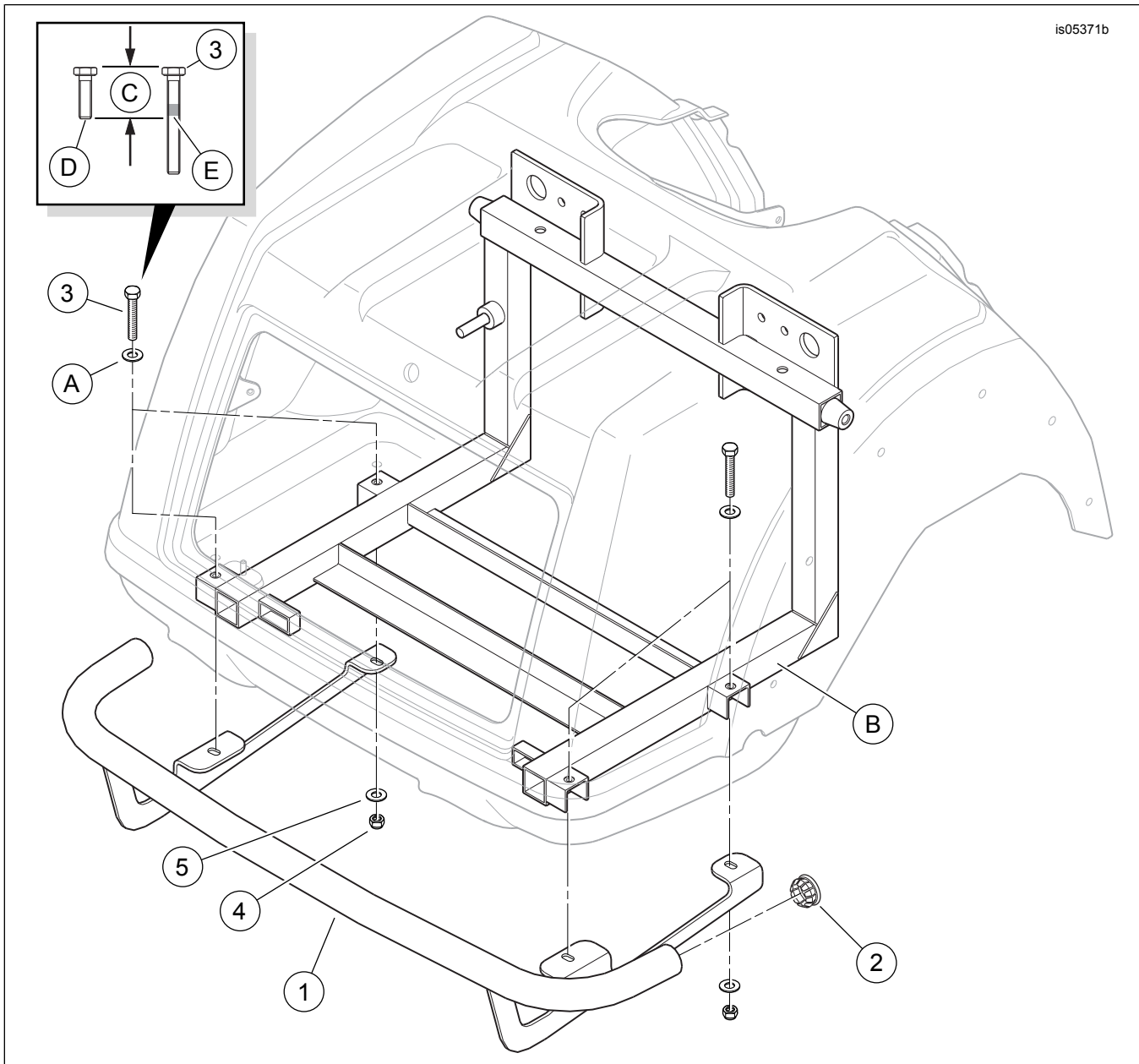
- b. Označte dĺžku pôvodnej skrutky (C) na skrutku (3).
- c. Naneste na závity skrutiek tesniaci tmel na závity.  
Zaisťovač a tesniaci tmel so strednou pevnosťou (modrý) LOCTITE 243 MEDIUM STRENGTH THREADLOCKER AND SEALANT (BLUE) (99642-97)

4. Zasuňte skrutku cez podložku (A) a podlahu kufru. Úplne ju prevlečte cez kanál v tvare U na vonkajšej strane zadného rámu (B). Úplne nedotáhujte.
5. Opakujte tento postup pre zostávajúce tri skrutky.
6. Utiahnite všetky štyri skrutky.  
Krútiaci moment: 24,4 N·m (18 ft·lbs) *Skrutkový uzáver so vnútorným šesťhranom*
7. S pomocníkom umiestnite zostavu zadného chrániča na spodnú stranu rámu, pričom nasuňte štyri otvory v montážnych držiakoch líšt na závity skrutiek namontovaných v kroku 4.
8. Namontujte podložku (5) a poistnú maticu (4) na závity každej skrutky, aby držali lištu na mieste. Utiahnite len toľko, aby sa lišta zľahka dotýkala rámu.
9. Zarovnajte zadný chránič rovnomerne s obrysom spodnej časti karosérie, aby ste dosiahli čo najlepší vzhľad, a nastavte polohu lišty tak, aby bol medzi lištou a zadnou časťou karosérie vozidla voľný priestor.
10. S pomocníkom, ktorý pevne drží hlavy skrutiek vnútri kufru, aby sa neotáčali, utiahnite štyri poistné matice.  
Krútiaci moment: 24,4 N·m (18 ft·lbs) *Šesťhranná poistná matica*



# SERVISNÉ DIELY

is05371b



Obrázok 1. Servisné diely: Súprava zadných chráničov Trike Chrome

Tabuľka 1. Tabuľka servisných dielov

Položka	Opis (množstvo)	Číslo dielu
1	Zadný chránič	Nepredáva sa samostatne
2	Vložka, zadný ochranný kryt, chrómovaná oceľ (2) (použité na 83825-09B)	83912-09
2	Vložka, zadný ochranný kryt, chrómovaný plast (2) (použité na 83825-09C)	49000075
3	Skrutka so šesťhrannou hlavou, 5/16-18 x 3,25" (4)	10500002
4	Šesťhranná poistná matica, 5/16-18, s nylonovou vložkou (4)	7739
5	Obyčajná podložka (4)	6645
<b>Položky zmienené v texte, ktoré nie sú súčasťou súpravy:</b>		
A	Umývačka originálneho vybavenia (4)	
B	Zostava zadného rámu	
C	Dĺžka skrutky pôvodného zariadenia	
D	Skrutka z originálnej výbavy	
E	Naneste tmel Loctite – modrý na skrutku (položka 3)	