



INSTRUCCIONES

J04653

2024-01-02



KIT DE PROTECCIÓN TRASERA TRIKE CROMADO

GENERAL

Número de kit

83825-09B, 83825-09C

Modelos

Para información sobre accesorios del modelo, consulta el Catálogo de venta al detalle de P&A (piezas y accesorios) o la sección de Piezas y Accesorios de www.harley-davidson.com (solo en inglés).

Herramientas y suministros necesarios

Se requiere la compra por separado de fijador de tornillos y sellador Loctite® 243 - Blue (N.º de pieza H-D 99642-97) para la instalación adecuada de este kit.

La ayuda de un asistente puede ser necesaria al instalar este kit.

Contenido del kit

Consulte Figura 1 y Tabla 1.

INSTALACIÓN

1. Active el freno de estacionamiento del vehículo, abra la puerta del portaequipajes y retire los revestimientos del portaequipajes.
2. Ver Figura 1. Ubique cuatro tornillos con arandelas (A) en el piso del compartimento del portaequipajes que sujetan el cuerpo a la estructura trasera. Dejando la arandela en su lugar, retire uno de los tornillos. Guarde el tornillo para el paso 3 y, luego, deséchelo.
3. Consulte la Figura 1. Aplique una pequeña cantidad de fijador de tornillos al tornillo (3).
Artículo consumible: FIJATORNILLOS Y SELLADOR DE MEDIANA FUERZA LOCTITE 243 (AZUL) (99642-97)
 - a. Compare la longitud del tornillo del equipo original (D) con el tornillo (3).

- b. Marque la longitud del tornillo del equipo original (C) en el tornillo (3).
- c. Aplique fijatornillos a las tuercas de los tornillos.
FIJATORNILLOS Y SELLADOR DE MEDIANA FUERZA LOCTITE 243 (AZUL) (99642-97)

4. Inserte el tornillo a través de la arandela (A) y el piso del portaequipajes. Instálelo completamente a través del canal en U en el lado exterior de la estructura trasera (B). No los ajuste completamente.
5. Repita con los tres tornillos restantes.
6. Coloque los cuatro tornillos.
Par de ajuste: 24,4 N·m (18 ft-lbs) *Tornillo de casquete con cabeza hexagonal*
7. Con un asistente, posicione el conjunto de protección trasera en la parte inferior de la estructura y coloque las cuatro ranuras de las piezas de soporte de montaje del riel en las roscas de los tornillos instalados en el Paso 4.
8. Coloque una arandela (5) y una tuerca de seguridad (4) en las roscas de cada tornillo para mantener el riel en su lugar. Apriete solo lo suficiente para que el riel entre en contacto ligeramente con la estructura.
9. Alinee la protección trasera de manera uniforme con el contorno de la parte inferior de la carrocería para obtener una mejor apariencia y ajuste la posición del riel para dejar espacio libre entre el riel y la parte trasera de la carrocería del vehículo.
10. Mientras un asistente que sujeta firmemente las cabezas de los tornillos dentro del portaequipajes para evitar que giren, apriete las cuatro contratuercas.
Par de ajuste: 24,4 N·m (18 ft-lbs) *Tuercas hexagonales de seguridad*



PIEZAS DE SERVICIO

is05371b

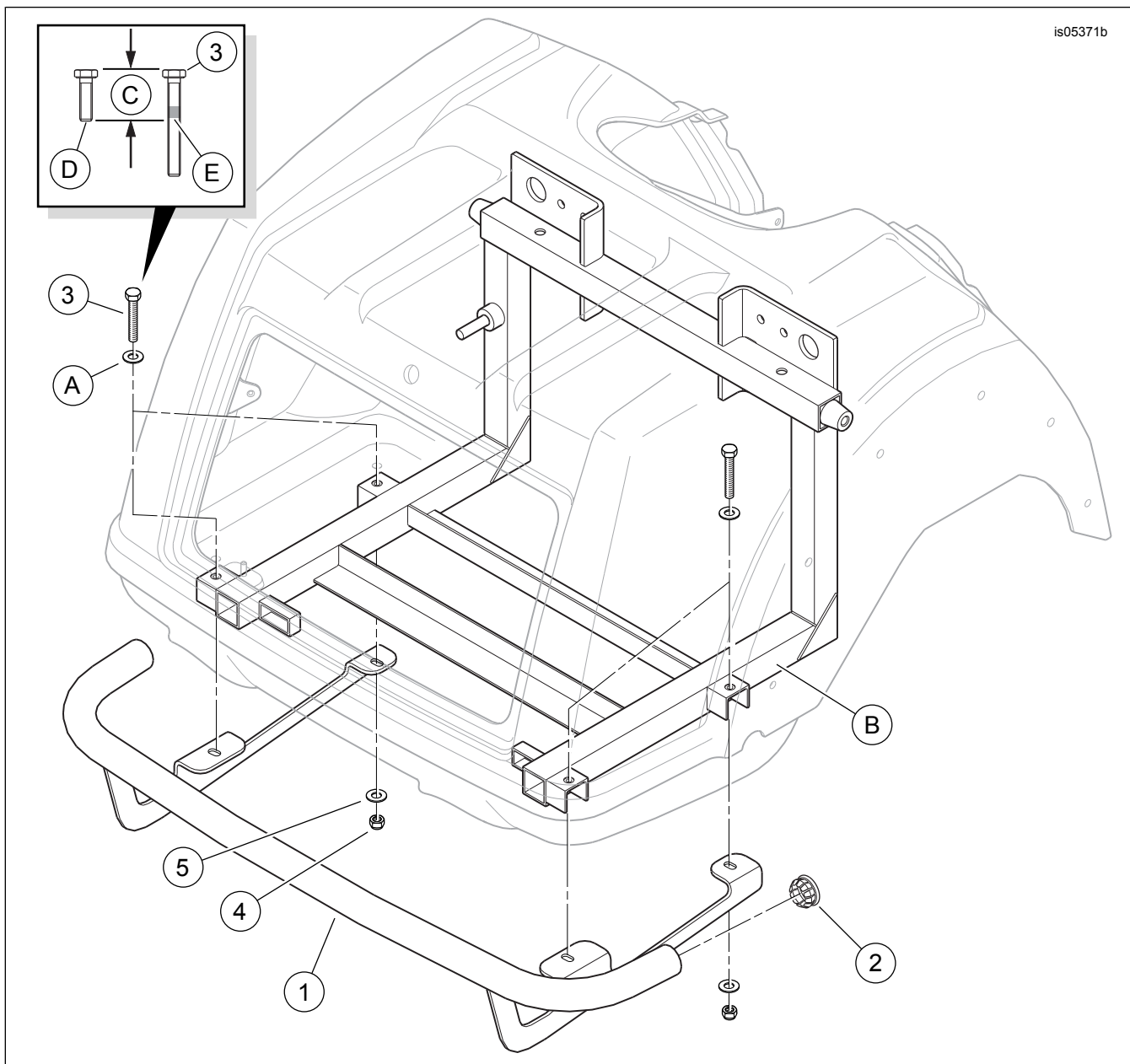


Figura 1. Piezas de servicio: Kit de protección trasera Trike cromado

Tabla 1. Tabla de piezas de servicio

Artículo	Descripción (cantidad)	Número de pieza
1	Protección trasera	No se vende por separado
2	Inserto, extremo de la protección trasera, acero cromado (2) (utilizado en 83825-09B)	83912-09
2	Inserto, extremo de protección trasera, plástico cromado (2) (utilizado en 83825-09C)	49000075
3	Tornillo de casquete con cabeza hexagonal, 5/16-18 x 3.25 pulgadas (4)	10500002
4	Tuerca de seguridad hexagonal, 5/16-18, con inserto de nylon (4)	7739
5	Arandela plana (4)	6645
Los artículos se mencionan en el texto, pero no se incluyen en el kit:		
A	Arandela del equipo original (4)	
B	Conjunto de la estructura trasera	
C	Longitud de los tornillos del equipo original	
D	Tornillo del equipo original	
E	Aplique Loctite - Blue al tornillo (Artículo 3)	