



# INSTRUCCIONES

J04653

2024-01-02



## KIT DE PROTECCIÓN TRASERA CROMADO TRIKE

### GENERALIDADES

#### Número de kit

83825-09B, 83825-09C

#### Modelos

Para obtener información de la adaptación a los modelos, vea el catálogo de venta al detalle de P&A (piezas y accesorios) o la sección Piezas y accesorios en [www.harley-davidson.com](http://www.harley-davidson.com) (inglés solamente).

#### Herramientas y suministros necesarios

Para la instalación correcta de este kit, se requiere la compra por separado del fijatornillos y sellador LOCTITE® 243 (azul) (n.º de pieza 99642-97).

La ayuda de un asistente puede ser necesaria a la hora de instalar este kit.

#### Contenido del kit

Vea la Figura 1 y la Tabla 1 .

### INSTALACIÓN

1. Ponga el freno de estacionamiento del vehículo, abra la puerta del portaequipajes y quite los revestimientos del portaequipajes.
2. Vea Figura 1 . Ubique los cuatro tornillos con arandelas (A) en el fondo del compartimento del portaequipajes que fijan el cuerpo a la estructura trasera. Deje la arandela en su lugar, quite uno de los tornillos. Guarde el tornillo para el siguiente paso y, a continuación, deséchelo.
3. Vea la Figura 1. Use una pequeña cantidad de fijador de roscas al tornillo (3).  
Consumible : FIJATORNILLOS Y SELLADOR DE MEDIANA FUERZA LOCTITE 243 (AZUL) (99642-97)
  - a. Compare la longitud del tornillo del equipo original (D) con el tornillo (3).

- b. Marque la longitud del tornillo del equipo original (C) en el tornillo (3).
- c. Aplique fijatornillos a las tuercas de los tornillos.  
FIJATORNILLOS Y SELLADOR DE MEDIANA FUERZA LOCTITE 243 (AZUL) (99642-97)

4. Inserte el tornillo a través de la arandela (A) y el suelo del maletero. Instálelo en su totalidad a través del canal en U en el lado exterior de la estructura trasera (B). No apriete por completo.
5. Repita el proceso para los tres tornillos restantes.
6. Apriete los cuatro tornillos.  
Par: 24,4 N·m (18 ft·lbs) *Tornillo de casquete con cabeza hexagonal*
7. Con un asistente, coloque el conjunto de protección trasera en la parte inferior del bastidor, colocando las cuatro ranuras en los soportes de montaje del riel en las roscas de los tornillos instalados en el Paso 4.
8. Instale una arandela (5) y una contratuerca (4) en las roscas de cada tornillo para mantener el riel en su lugar. Apriete solo lo suficiente para que la pieza de soporte entre en contacto ligeramente con la estructura.
9. Alinee la protección trasera de manera uniforme con el contorno de la parte inferior de la carrocería para obtener una mejor apariencia y ajuste la posición del riel para proporcionar espacio entre el riel y la parte trasera de la carrocería del vehículo.
10. Con un asistente sujetando firmemente las cabezas de los tornillos dentro del maletero para evitar que giren, apriete las cuatro contratuercas.  
Par: 24,4 N·m (18 ft·lbs) *Tuerca de seguridad hexagonal*



# PIEZAS DE SERVICIO

is05371b

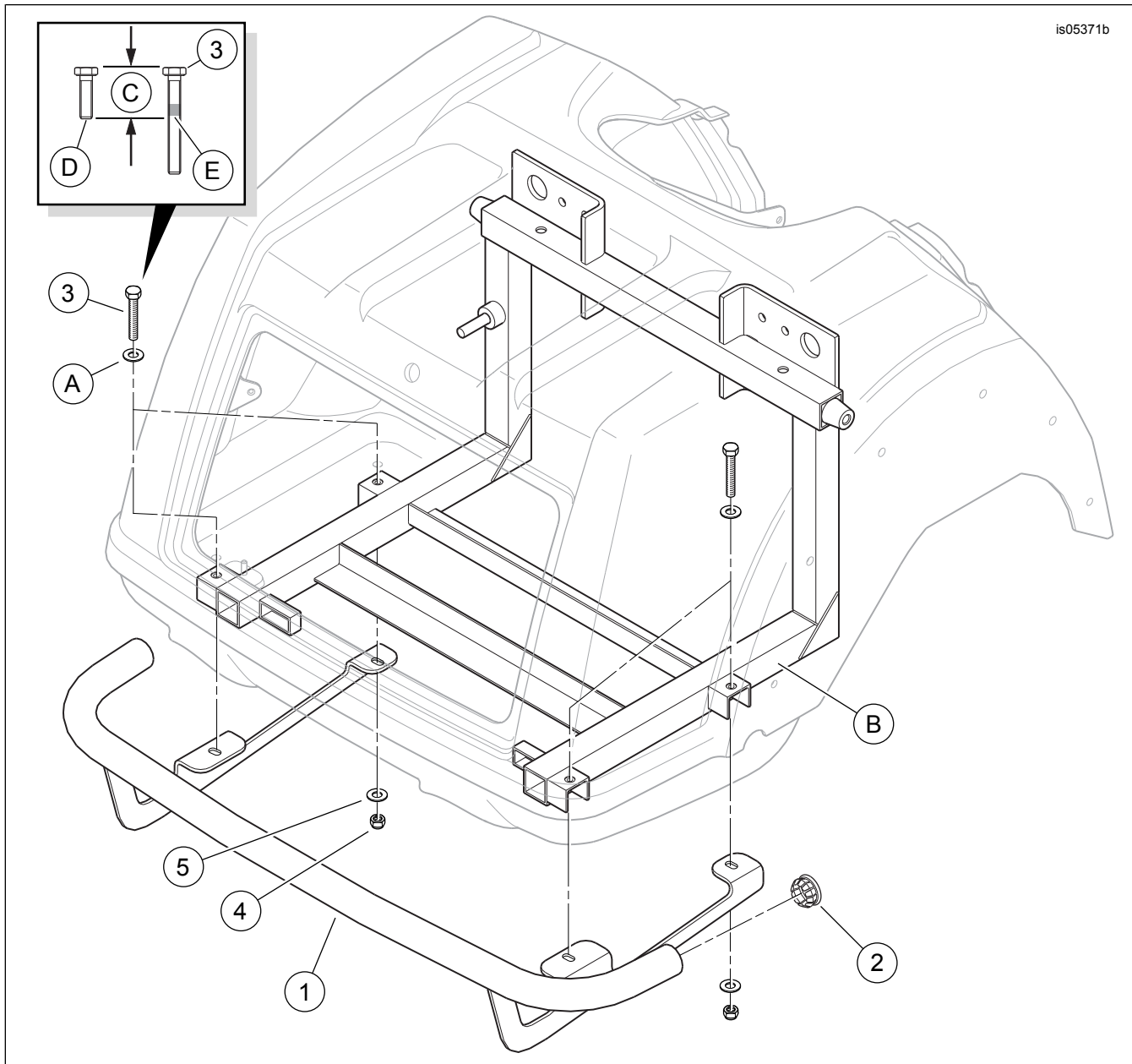


Figura 1. Piezas de servicio: Kit de protector trasero cromado Trike

Tabla 1. Tabla de piezas de servicio

Artículo	Descripción (Cantidad)	Número de pieza
1	Protección trasera	No se vende por separado
2	Inserto, extremo de protección trasera, acero cromado (2) (utilizado en 83825-09B)	83912-09
2	Inserto, extremo de protección trasera, plástico cromado (2) (utilizado en 83825-09C)	49000075
3	Tornillo de casquete con cabeza hexagonal, 5/16-18 x 0,75 pulg. (4)	10500002
4	Tuerca de seguridad hexagonal, 1/4-20, con inserto de nylon	7739
5	Arandela corriente (4)	6645
<b>Artículos mencionados en el texto, pero no incluidos en el kit:</b>		
A	Arandela del equipo original (4)	
B	Conjunto de la estructura trasera	
C	Longitud del tornillo del equipo original	
D	Tornillo del equipo original	
E	Aplique Loctite - (azul) al tornillo (Artículo 3)	