



## SATS MED BAKRE KROMSKYDD FÖR TRIKE

### ALLMÄNT

#### Satsnummer

83825-09B, 83825-09C

#### Modeller

Om du vill ha information om modellapplikationer kan du läsa P&A-återförsäljarkatalogen eller avsnittet Reservdelar och tillbehör på [www.harley-davidson.com](http://www.harley-davidson.com) (endast på engelska).

#### Nödvändiga verktyg och tillbehör

Separat köp av LOCTITE® 243 Threadlocker and Sealant (blå) (H-D artikelnummer 99642-97) krävs för korrekt montering av denna sats.

En medhjälpare kan behövas när satsen monteras.

#### Satsinnehåll

Se Figur 1 och Tabell 1.

### MONTERING

1. Ansätt fordonets parkeringsbroms, öppna luckan till bagageutrymmet och ta bort fodren i bagageutrymmet.
2. Se Figur 1 . Leta reda på de fyra skruvarna med brickor (A) i bagageutrymmets golv som håller fast enheten på den bakre ramen. Lämna brickan på plats och ta bort en av skruvarna. Spara skruven till steg 3 och kassera den sedan.
3. Se Figur 1. Applicera en liten mängd gänglåsningemedel på skruven (3).  
Förbrukningsartikel: LOCTITE 243 MEDIUM STRENGTH THREADLOCKER AND SEALANT (BLÅ) (99642-97)
  - a. Jämför längden på originalskruven (D) med skruven (3).

- b. Markera längden på originalskruven (C) på skruven (3).

- c. Applicera sedan ny gänglåsare på skruvarnas gängor.

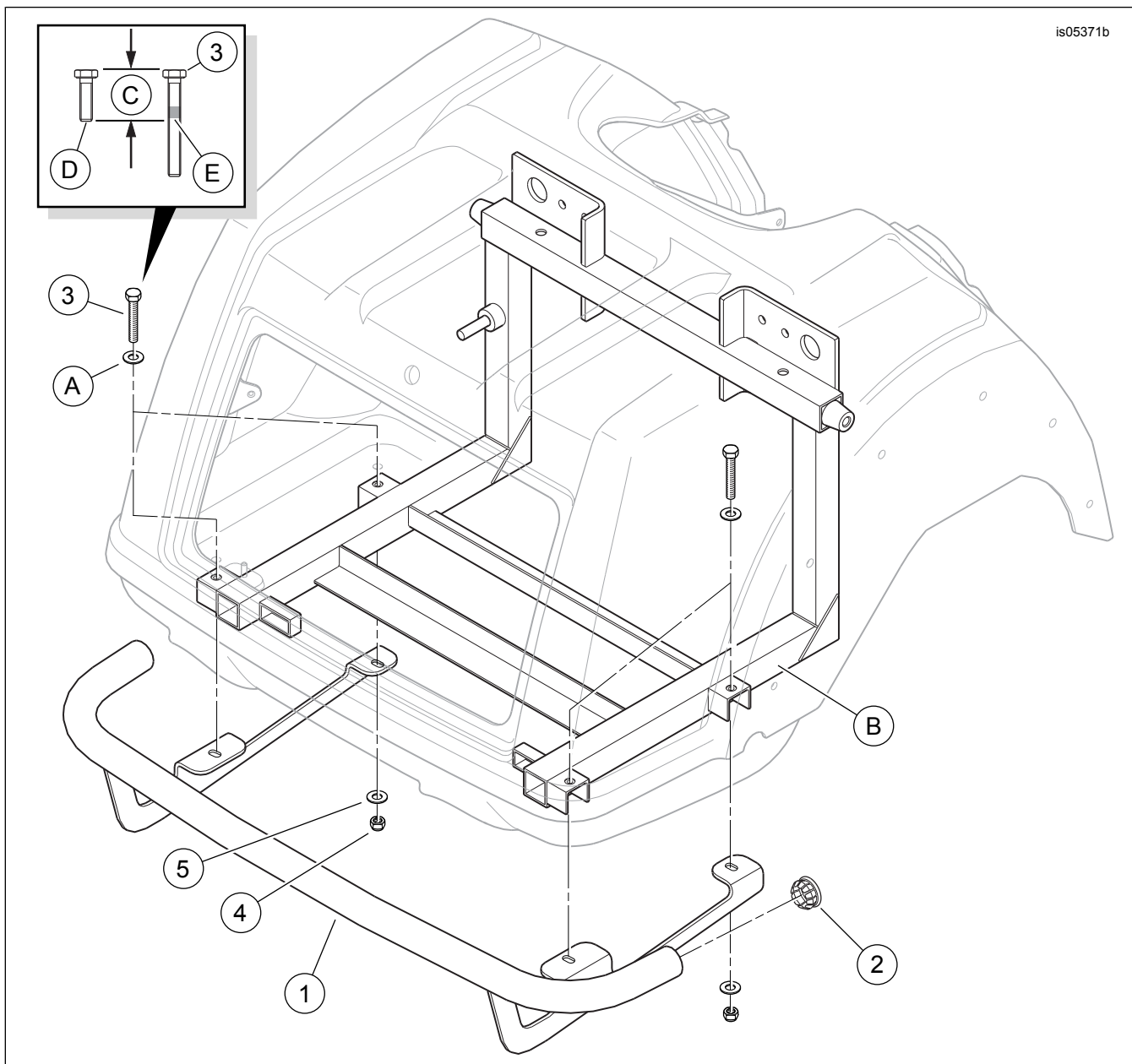
LOCTITE 243 MEDIUM STRENGTH

THREADLOCKER AND SEALANT (BLÅ) (99642-97)

4. För in skruven genom brickan (A) och bagagerumsgolvet. Montera den hela vägen genom U-kanalen på den yttre sidan av den bakre ramen (B). Dra inte åt den helt.
5. Upprepa för de återstående tre skruvarna.
6. Dra åt alla fyra skruvarna.  
Åtdragning: 24,4 N·m (18 ft·lbs) *Insexskruv*
7. Arbeta med en annan person och placera det bakre skyddet på undersidan av ramen och för in de fyra skårorna i skenans monteringsfästen på gängorna på skruvarna som monterades i steg 4.
8. Montera en bricka (5) och låsmutter (4) på gängorna på varje skruv för att hålla skenan på plats. Dra bara åt tillräckligt så att fästet har lätt kontakt med ramen.
9. Rikta in det bakre skyddet jämnt mot underredets kontur så att det ser snyggt ut och justera skenans position för att skapa utrymme mellan skenan och fordonets bakdel.
10. Dra åt de fyra låsmuttrarna samtidigt som en medhjälpare håller fast skruvhuvudena inuti bagageutrymmet för att förhindra att de rör sig.  
Åtdragning: 24,4 N·m (18 ft·lbs) *Sexkantig låsmutter*

# RESERVDELAR

is05371b



Figur 1. Reservdelar: Sats med bakre kromskydd för Trike

Tabell 1. Tabell över reservdelar

Komponent	Beskrivning (antal)	Artikelnummer
1	Bakre skydd	Säljs ej separat
2	Insats, bakre skyddsände, förkromat stål (2) (används på 83825-09B)	83912-09
2	Insats, bakre skyddsände, förkromad plast (2) (används på 83825-09C)	49000075
3	Insexskruv, 5/16-18 x 3,25 tum (4)	10500002
4	Sexkantig låsmutter, 5/16-18, med nyloninsats (4)	7739
5	Planbricka (4)	6645
<b>Komponenter som nämns i texten men som inte ingår i satsen:</b>		
A	Originalbricka (4)	
B	Bakre ramuppsättning	
C	Längd på originalskruv	
D	Originalutrustning skruv	
E	Applicera Loctite (blå) på skruven (del 3)	