



INSTRUCCIONES

J04718

2008-03-18



KIT DE AMORTIGUADOR TRASERO DE PERFIL BAJO

GENERALIDADES

Número de kit

54754-09

Modelos

Para obtener información de la adaptación a los diferentes modelos, vea el catálogo de venta al detalle de P&A (piezas y accesorios) o la sección Piezas y accesorios de www.harley-davidson.com (inglés solamente).

Piezas adicionales necesarias

La instalación correcta de este kit requiere LOCTITE® 243 (azul).

⚠ ADVERTENCIA

La seguridad del motociclista y del pasajero dependen de la instalación correcta de este kit. Use los procedimientos correspondientes en el Manual de servicio. Si el procedimiento no está dentro de sus capacidades o no tiene las herramientas correctas, pida a un concesionario Harley-Davidson que realice la instalación. La instalación incorrecta de este kit podría causar la muerte o lesiones graves. (00333b)

NOTA

Esta hoja de instrucciones hace referencia a la información del Manual de servicio. Para esta instalación se requiere un Manual de servicio para su modelo de motocicleta, el cual está disponible en un concesionario Harley-Davidson.

Contenido del kit

Vea Figura 3 y Tabla 1.

INSTALACIÓN

Amortiguadores

⚠ ADVERTENCIA

Realice esta instalación cuando el motor esté frío. El trabajo en o cerca del sistema de escape cuando el motor está caliente podría ocasionar quemaduras graves. (00311b)

⚠ ADVERTENCIA

La instalación de cualquiera de los componentes accesorios de la suspensión puede afectar el espacio libre necesario al girar. Esto podría distraer al piloto, provocando la pérdida de control y posibilidad de sufrir lesiones graves o incluso la muerte. (00431b)

NOTA

Para realizar este procedimiento, es necesario retirar ambos amortiguadores antes de instalar los nuevos amortiguadores. Necesita colocar la motocicleta sobre un soporte central, con la rueda trasera levantada del suelo. El soporte de estacionamiento pueda moverse en todo su rango de movimiento.

El sistema de escape puede interferir a la hora de retirar e instalar los elementos de sujeción de montaje inferiores del amortiguador derecho. Si es necesario, vea el Manual de servicio y retire el tubo de escape trasero.

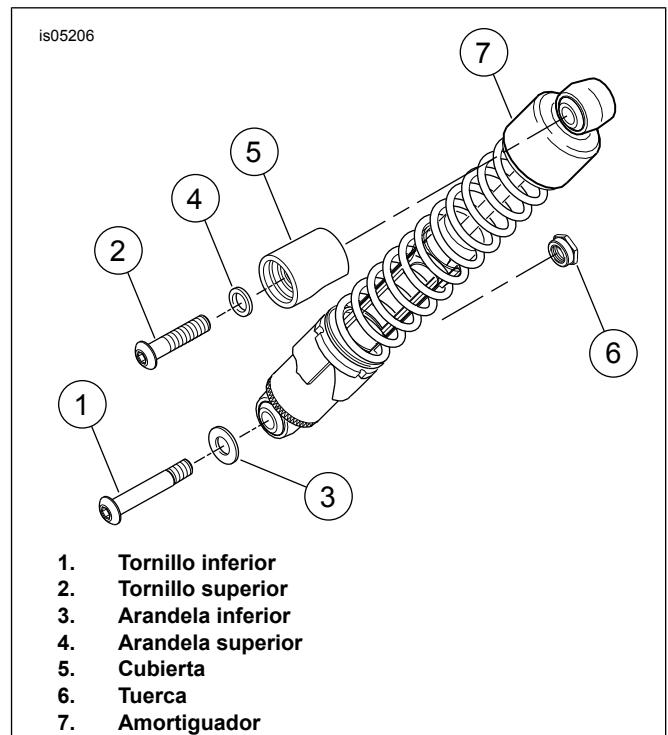


Figura 1. Extracción/instalación del amortiguador

1. Coloque bloques debajo de la estructura de la motocicleta para que quede firmemente en posición vertical, para que el soporte de estacionamiento pueda moverse en todo su rango de movimiento, y para que la rueda trasera esté ligeramente arriba del suelo.
2. Quite el tornillo de montaje del soporte inferior del amortiguador (1), la arandela (3) y la tuerca (6) del amortiguador (7). Conserve los elementos de sujeción para volverlos a usar.
3. Retire el perno superior (2), la arandela (4), la cubierta (5) y saque el amortiguador. Guarde los elementos de sujeción para volverlos a usar.



- Repita los pasos 1 y 2 en el lado opuesto y guarde los elementos de sujeción.
- Aplique de 2 a 3 gotas de LOCTITE 243® (azul) sobre las roscas del perno inferior de montaje, luego instale el perno, la arandela inferior y la tuerca en el amortiguador.
- Aplique 2 a 3 gotas de LOCTITE 243® (azul) sobre las roscas del perno superior de montaje, luego instale la cubierta del amortiguador, el perno superior de montaje y la arandela en el amortiguador. Compruebe que el recorte en la cubierta del amortiguador quede colocado correctamente.

NOTA

Verifique que las cubiertas del amortiguador permanezcan centradas sobre el amortiguador y no giren cuando se ajustan los pernos de montaje del amortiguador.

- Ajuste los pernos de montaje a 61,1–67,9 N·m (45–50 ft-lbs).
- Repita los pasos 4, 5 y 6 en el lado opuesto.

NOTA

Las llaves para tuercas están disponibles para ajustar la precarga del resorte del amortiguador, número de pieza HD-94700-52C o HD-94820-75A. Estas herramientas se pueden adquirir en su concesionario Harley-Davidson.

⚠ ADVERTENCIA

Ajuste de igual manera ambos amortiguadores. Un ajuste incorrecto puede afectar la estabilidad y maniobrabilidad, lo que podría causar la muerte o lesiones graves. (00036b)

AVISO

Limpie todas las huellas dactilares de los componentes del sistema de escape después de la instalación y antes de encender el motor. El aceite de las manos puede dejar marcas permanentes en el acabado del sistema de escape. (00346a)

- Vea el Manual de servicio e instale el tubo de escape trasero, si se quitó.

Soporte de estacionamiento

⚠ ADVERTENCIA

Use gafas protectoras cuando extraiga o instale resortes. La tensión del resorte puede causar que el resorte, los componentes sujetos y/o las herramientas manuales salgan expulsadas, lo que podría causar la muerte o lesiones graves. (00477c)

- Quite el tope de caucho de la estructura para permitir la retracción de la pata de soporte de estacionamiento. La liberación adicional de la tensión del resorte facilita su extracción.
- Vea Figura 2. Coloque la pata de soporte de estacionamiento en la posición plegada y quite la presilla tipo "pretzel" (3).

- Mientras sujeta con firmeza la pata de soporte de estacionamiento (5) en la posición completamente plegada, retire el pasador de horquilla (1) hasta que se desacople del agujero de pivote superior del yugo del soporte de estacionamiento (4).
- Separe el resorte (6) del pasador de anclaje (7) usando alicates. Desenganche el otro extremo del resorte de la pata de soporte de estacionamiento.
- Quite el pasador de horquilla del agujero de pivote inferior del yugo del soporte de estacionamiento. Quite la pata de soporte de estacionamiento y deséchela.
- Limpie el pasador de anclaje montado en la estructura y aplique una pequeña cantidad de grasa para cojinetes de ruedas a los agujeros de pivote de la nueva pata de soporte de estacionamiento (5) y al yugo, a la ranura del pasador de anclaje y al eje del pasador de horquilla (1).

NOTA

Cuando instale el resorte del soporte de estacionamiento, asegúrese de que los extremos abiertos de los ganchos del resorte estén colocados con la cara hacia dentro, hacia la línea de centro del vehículo.

- Enganche cualquier extremo del resorte (6) en el agujero de montaje del resorte en la pata de soporte de estacionamiento (5). Instale el otro extremo del resorte sobre el pasador de anclaje (7) montado en la estructura.
- Instale el buje (2) sobre el pasador de horquilla (1) con el reborde del buje hacia la cabeza del pasador de horquilla.

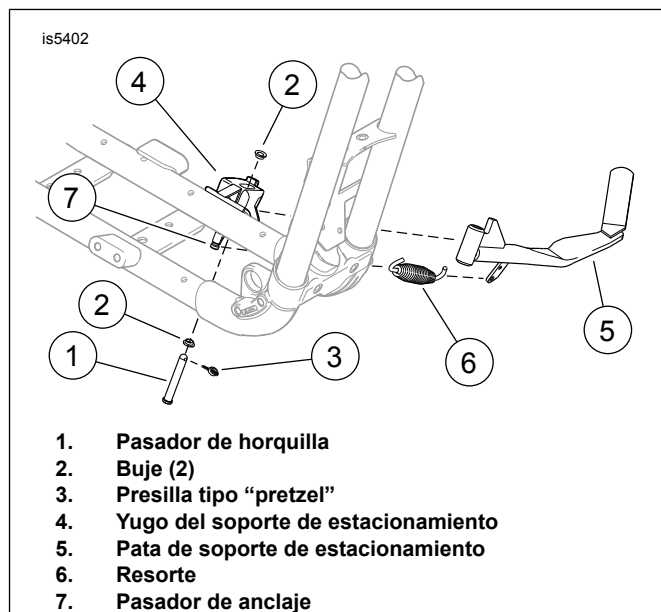


Figura 2. Soporte de estacionamiento

- Mientras sostiene el extremo del resorte en la ranura del pasador de anclaje y mantiene en posición plegada la pata de soporte de estacionamiento, coloque el extremo de pivote de la pata del soporte dentro del yugo (4) en la estructura de la motocicleta. Inserte el pasador de horquilla (1) a través del sujetador del pivote inferior del yugo y hasta la mitad en el agujero de pivote de la pata de soporte de estacionamiento.

10. Levante la pata de soporte de estacionamiento, alineando el agujero de pivote de la pata de soporte de estacionamiento con el agujero ranurado superior del yugo (7). Empuje el pasador de horquilla a través del agujero superior en el yugo. Asegúrese de que la espiga del buje inferior (3) encaje dentro del agujero inferior de pivote en el yugo.
11. Instale el buje superior con el reborde hacia arriba, sobre el extremo del pasador de horquilla y contra la superficie superior del yugo. Inserte la presilla tipo "pretzel" (2) a través del agujero en el extremo del pasador de horquilla.
12. Presione el tope de caucho (5) sobre el espárrago de montaje de la estructura.
13. Extienda y retraiga el soporte varias veces para comprobar su buen funcionamiento. En la posición plegada (arriba), la pata de soporte de estacionamiento debe asentarse en forma segura contra el tope de caucho montado en la estructura.
14. Coloque el soporte de estacionamiento completamente hacia adelante (abajo). Cuidadosamente quite el bloque de soporte de la parte inferior de la estructura de la motocicleta. Apoye la motocicleta sobre el soporte de estacionamiento.

PIEZAS DE SERVICIO

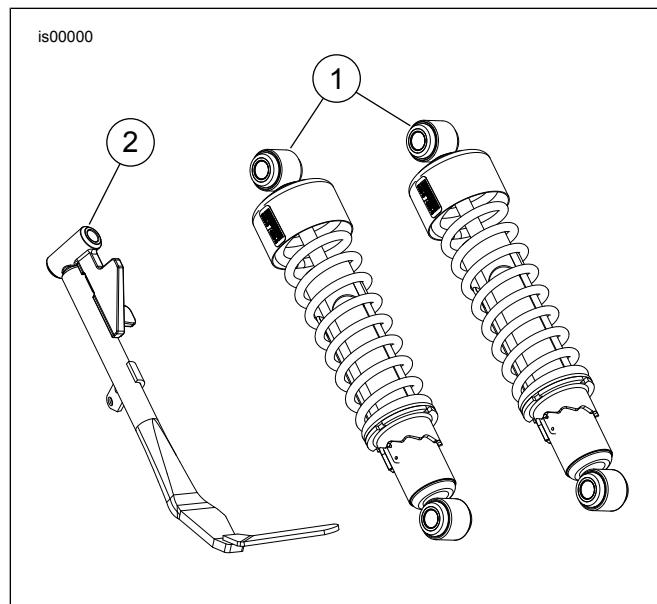


Figura 3. Piezas de servicio: Kit de amortiguador trasero de perfil bajo

Tabla 1. Piezas de servicio

| Artículo | Descripción (cantidad) | Número de pieza |
|----------|----------------------------|-----------------|
| 1 | Amortiguador (2) | 54568-09 |
| 2 | Soporte de estacionamiento | 50185-04B |