



追踪灯套件

概述

套件编号

68746-03B

车型

关于车型与配件信息，参见Harley-Davidson Police and Fleet Motorcycle Catalog(哈雷戴维森警用与车队摩托车目录)或www.harley-davidson.com上的Police and Fire/Rescue(警用与消防/救援)部分(仅英文)。

注意

车辆以非警用用途销售时必须拆下此附件。改装民用车辆时遵守所有适用的联邦、州和地方法规。

需附加零件

转向信号安装于上或下三角轧头的车型需要使用前转向信号重新定位套件(68603-01)。

需要的工具和材料

正确安装此套件需要使用Ultratorch UT-100(39969)、RobinairHeatGun(Robinair热风器)(25070)与Heatshrink Attachment(热收缩附件)(41183)或其他适合的辐射加热装置。

CrimpTool(压接工具)(38125-8)有助于此安装。

凸缘螺母套筒(Snap-on® FRX181或类似工具)也有助于安装。

警告

骑手和乘客的安全取决于此套件的正确安装。采用相关维修手册程序。如果您没有能力执行此程序或者没有正确的工具，可请哈雷戴维森经销商执行此安装。此套件安装不当可能造成死亡或重伤。(00333b)

注意

此说明书引用了维修手册信息。此安装需要您的摩托车车型维修手册，该手册在哈雷戴维森经销商处有售。

电气系统过载

注意

添加过多的电气附件可能使摩托车的充电系统过载。若任一时间同时工作的全部电气附件消耗的电流超出车辆的充电系统能够产生的电流，可导致电池放电并造成车辆电气系统的损坏。(00211d)

警告

安装任何电气附件时，一定要确保不超过保护要修改的受影响电路的保险丝或断路器的最大额定安培值。超过最大安培值可导致电气故障，从而有可能造成死亡或重伤。(00310a)

此套件需要电气系统额外提供高达2.8安的电流。此外，建议将发动机热怠速设置为1000转/分。

套件内容

参见图8和表1。

安装

警告

为了防止车辆意外启动而造成死亡或重伤，请断开电池线缆(先断开电池负极(-)线缆)，然后再继续安装操作。(00307a)

警告

先断开电池负极(-)线缆。如果负极(-)线缆已连接，正极(+)线缆接地会产生火花，引起电池爆炸，造成重伤或死亡。(00049a)

注意

对于2004年款及之后的XL(运动者®)车型，在发动机曲轴箱处断开其电池负极线缆最为方便。

1. 具有主断路器的车型：参阅维修手册并遵循其说明拆下座椅并断开电池线缆(先断开负极电池线缆)。保留所有座椅安装五金件。

警告

为了防止车辆意外启动而造成死亡或重伤，请先拆下主保险丝，然后再继续。(00251b)

2. 带有主保险丝的车型：参阅维修手册并遵循其说明拆下主保险丝。

警告

在维修燃油系统时，不得吸烟，周围不允许有明火或火星。汽油极易燃、易爆，可造成死亡或重伤。(00330a)

3. 拆下燃油箱。参见维修手册。

4. 参见图8。从套件中取出灯安装架(1和3)、夹具(2和4)以及四个半圆头螺丝(5)。

注意

安装架和夹具分左右侧。参阅图示，确保为每一侧选择正确的部件。

5. 参见图1。按照图示在右侧叉管上定位右侧安装架(4)和夹具(3)。用两个半圆头螺丝松松地固定。先拧紧外侧螺丝(2)、然后拧紧内侧螺丝(1)至 8-9 N·m (70-80 in-lbs)。

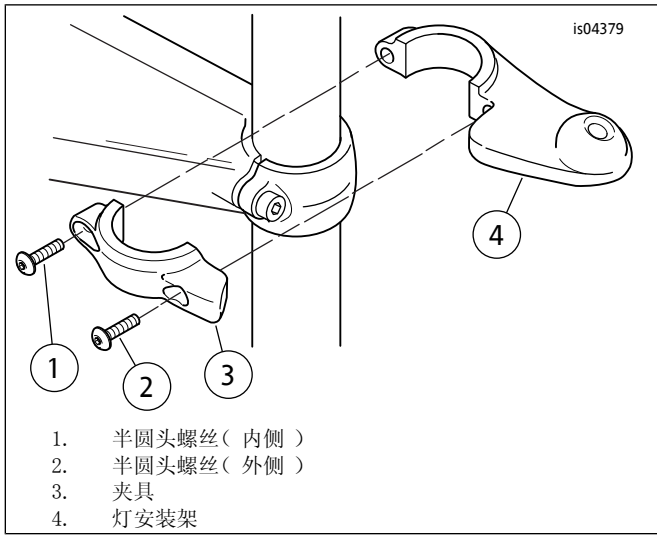


图1。在叉管上安装安装架(图示为右侧)

6. 参见图8。从套件中取出追踪灯组件(6)、两个线管(14)、夹具块(15)、锁紧垫圈(16)和固定器(17)。
7. 参见图2。穿过右侧安装架(3)布设蓝色追踪灯(1)的导线(2)，并用一个夹具块(4)、锁紧垫圈(5)和固定器(6)将灯固定到支架。拧紧固定器至 22-24 N·m (16-18 ft-lbs)。

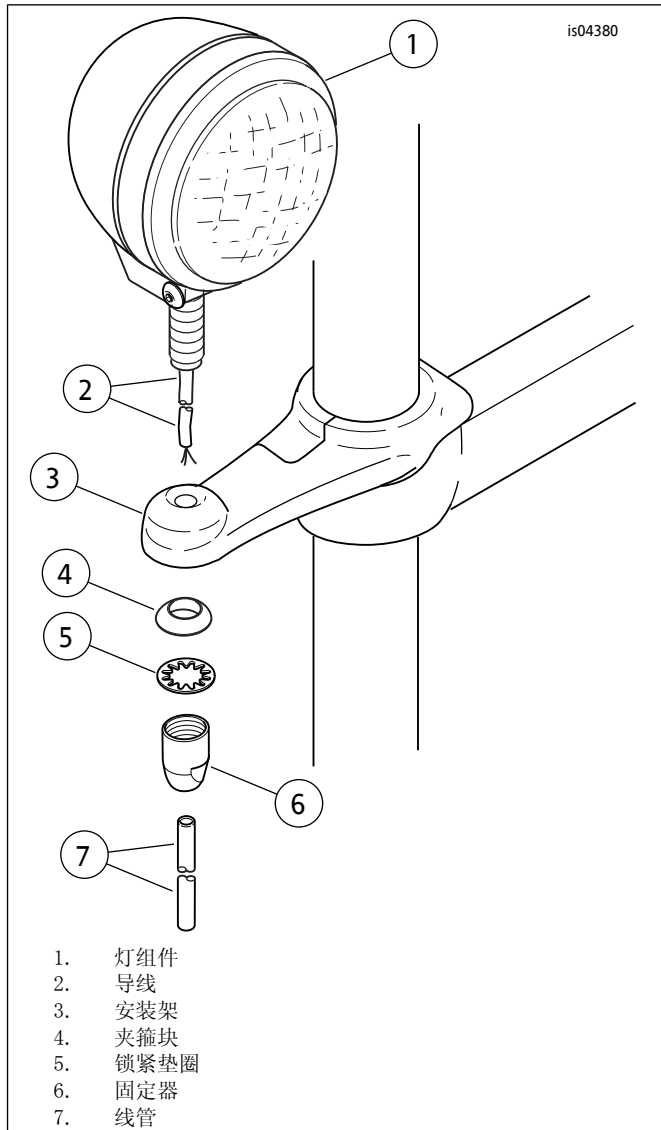


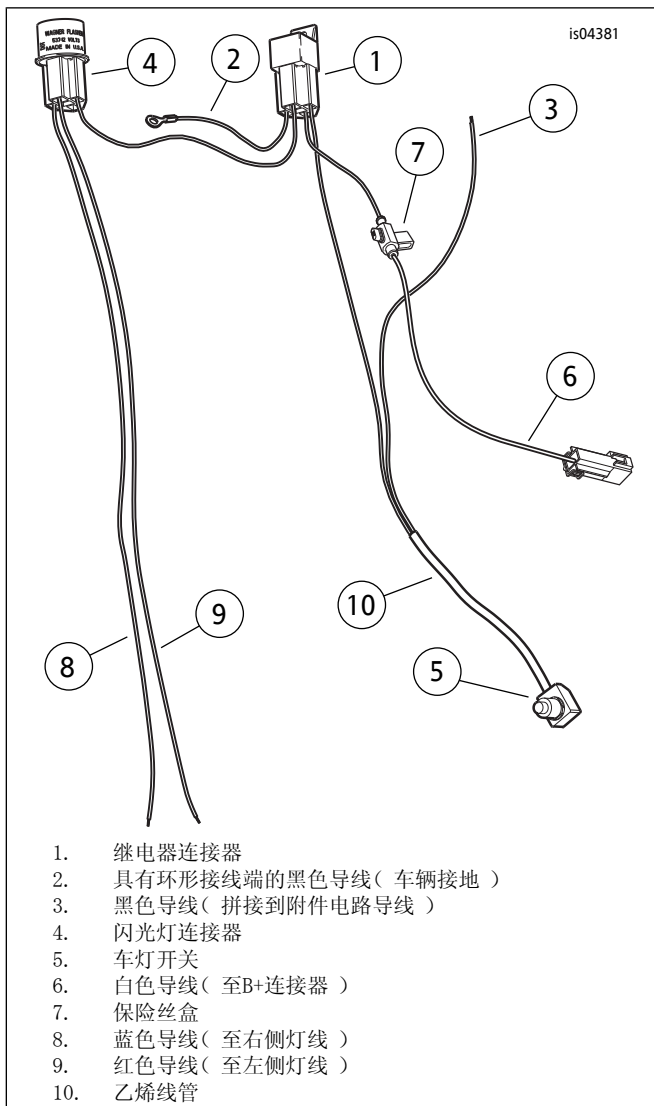
图2。安装灯

8. 将线管(7)滑至灯线上。
9. 对车辆左侧的红色灯重复步骤4-7。

注意

参见图3了解线束部件的位置。

10. 对于2003年款及之前车型：参见图4。安装线束(8)。将继电器(1)和闪光灯(4)放在座椅盘下的开口中，沿车架主梁布线束(8)的长分支。对于2004年款及之后车型：参见图5。拆下固定点火模块(1)的螺母，按照图示暂时重新定位模块。将继电器置于机油箱的凹坑区域(2)。安装点火模块。沿车架骨干框架布线束的长分支。



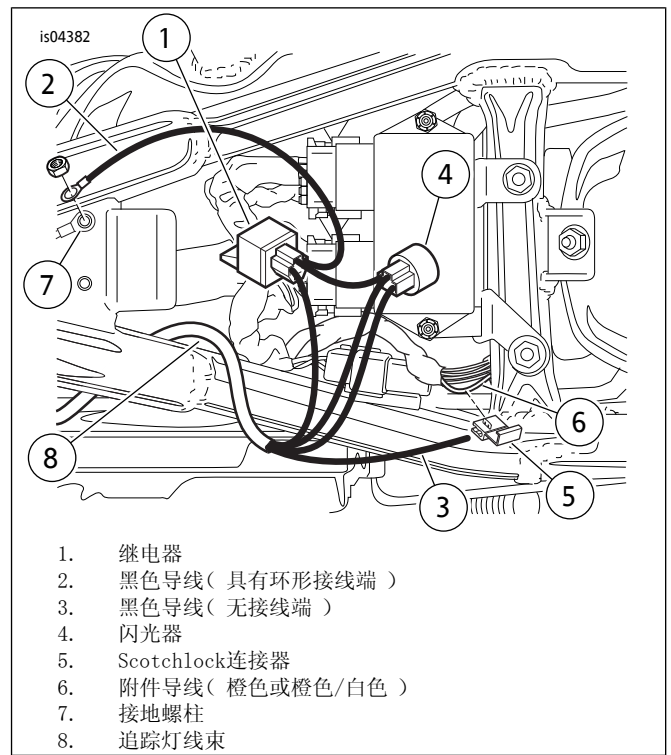
1. 继电器连接器
2. 具有环形接线端的黑色导线(车辆接地)
3. 黑色导线(拼接到附件电路导线)
4. 闪光灯连接器
5. 车灯开关
6. 白色导线(至B+连接器)
7. 保险丝盒
8. 蓝色导线(至右侧灯线)
9. 红色导线(至左侧灯线)
10. 乙烯线管

图3。线束部件

警告

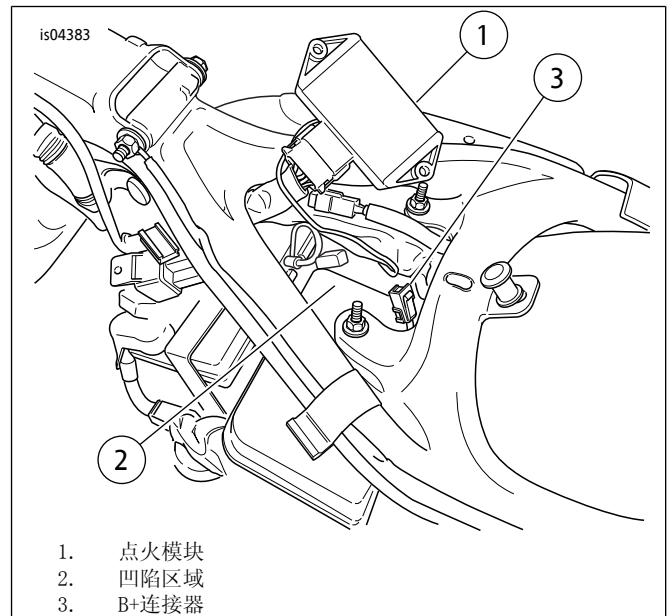
在布设导线和线束时，确保它们远离运动零件、热源和挤压点，以免出现导线损坏或短路而失去控制，造成死亡或重伤。(00554b)

11. 对于2003年款及之前车型：参见图4。从白色电源引线(6)剪断连接器，用套件中提供的环形接线端(图8: 18)替代它。将具有环形接线端的白色导线连接到主断路器的铜螺栓(BAT)接线端。对于2004年款及之后车型：参见图5。将白色导线上的销盒连接到车辆线束上的B+插座盒(3)。
12. 对于所有车型：参见图4。将具有环形接线端(2)的黑色地线连接到座椅下的接地螺柱(7)或任何良好的电气接地点。用套件中的线缆扎带将追踪灯线束固定到相邻线束。



1. 继电器
2. 黑色导线(具有环形接线端)
3. 黑色导线(无接线端)
4. 闪光灯
5. Scotchlock连接器
6. 附件导线(橙色或橙色/白色)
7. 接地螺柱
8. 追踪灯线束

图4。安装线束(2003年款及之前车型)



1. 点火模块
2. 凹陷区域
3. B+连接器

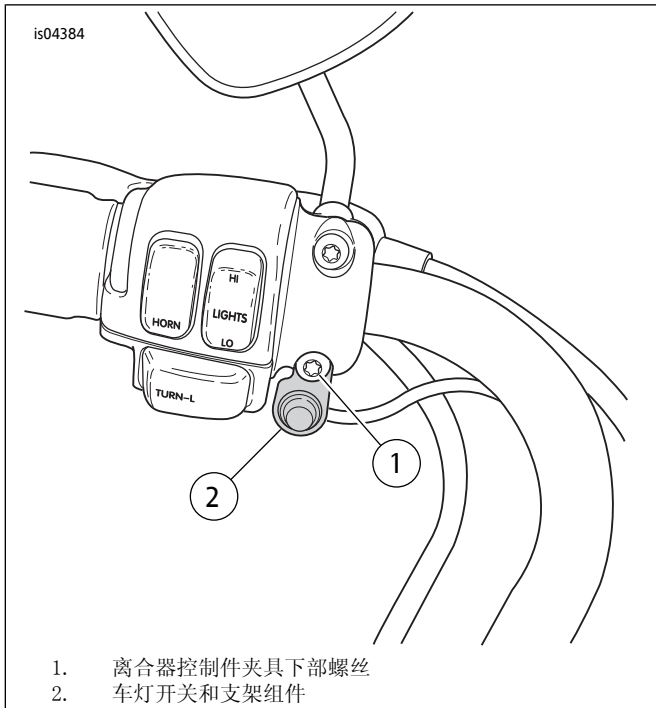
图5。安装线束(2004年款及之后车型)

13. 将追踪灯线束穿过转向头，沿把手左侧至离合器控制件布设线束的灯开关分支。
14. 参见图8。从灯开关(A)拆下护套(9)，将开关安装到套件中的安装架(13)。将护套组装到开关上。

注意

经过一段时间之后，护套有可能丢失、磨损或损坏。根据需要更换护套，防止湿气进入开关。

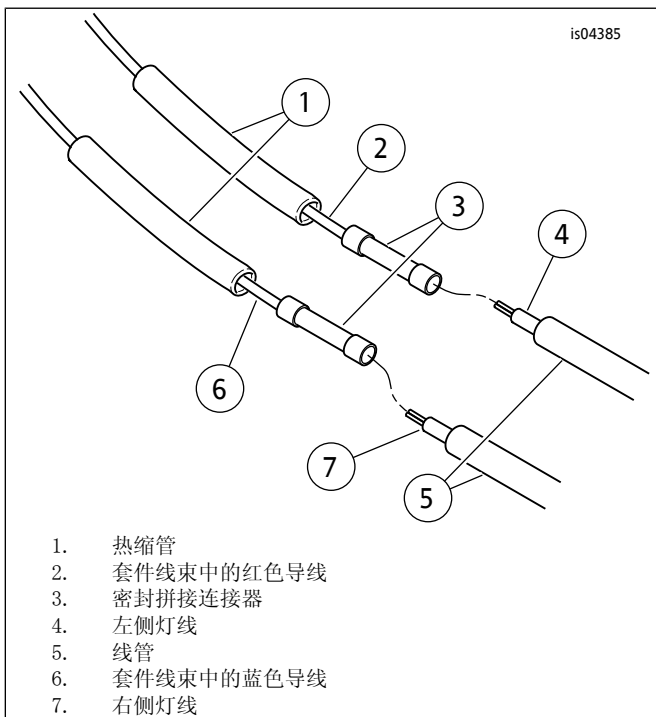
15. 参见图6。从离合器控制件夹具上拆下下部螺丝(1)和垫圈，安装车灯开关和支架组件(2)。安装螺丝和垫圈并拧紧至7-9 N·m (60-80 in-lbs)。



1. 离合器控制件夹具下部螺丝
2. 车灯开关和支架组件

图6. 将车灯开关安装至离合器控制件夹具

16. 根据需要用新的线束固定器(图8: 19)将追踪灯线束的车灯开关分支固定到把手。将固定器卡入把手上的孔中。
17. 参见图4。将不带环形接线端(3)的黑色导线布设到座椅下方方便的位置,用Scotchlok®连接器(图8: 20)将黑色导线拼接接到车辆线束上的附件电路导线。
 - 对于2003年款及之前车型,附件导线为橙色。
 - 对于2004年款及之后车型,附件导线为橙色与白色条纹。



1. 热缩管
2. 套件线束中的红色导线
3. 密封拼接连接器
4. 左侧灯线
5. 线管
6. 套件线束中的蓝色导线
7. 右侧灯线

图7. 将车灯导线连接至套件线束

注意

密封拼接是在摩托车上安装追踪灯套件的必要步骤。参阅维修手册了解正确的密封拼接程序。

18. 参见图7。将套件中的热缩管(1)滑至追踪灯线束上的蓝色导线。使用Crimp Tool(压接工具)(38125-8)将密封拼接连接器(3)压接至蓝色导线。将右侧追踪灯线拉到连接器处并修剪导线,超过密封拼接连接器留出约25毫米(1英寸)的导线。修剪整理线管(5),使其比导线端头靠后大约38毫米(1-1/2英寸)。
19. 从车灯线端头剥去大约10毫米(3/8英寸)的绝缘层。
20. 将右侧灯线的端头插入密封拼接连接器(3)。使用Crimp Tool(压接工具)将导线压接至密封拼接连接器。
21. 重复步骤17-19以将左侧追踪灯线连接至线束的红色导线。

警告

在使用Ultra Torch UT-100或任何其他辐射加热装置时,务必遵循制造商的说明。不遵循制造商的说明可引起火灾,从而有可能导致死亡或重伤。(00335a)

- 避免将热源直接朝向燃油系统部件。过热会导致燃油着火/爆炸,从而造成死亡或重伤。
- 除需要完成热收缩作业的连接之外,避免将热源直接朝向任何电气系统部件。
- 始终保持双手远离工具尖端及热缩附件。

注意

加热电气连接器时,保护热缩管,使其远离热源。

22. 滑动热缩管,使其远离拼接点,使用Ultra Torch UT-100、Robinair Heat Gun(Robinair热风枪)与Heatshrink Attachment(热缩附件)或其它合适的辐射加热装置加热压接的密封拼接连接。加热时从压接处中间向两端加热,直至可融化密封剂从连接器两端渗出。等待连接器冷却。
23. 将热缩管滑至拼接点,使用加热装置加热热缩管以封装密封拼接连接。加热时从热缩管中间向两端加热。
24. 使用套件中的背胶夹将导线固定至下部叉转向架。

注意

在燃油箱安装期间,确保接线线束未被燃油箱和车架夹住。

警告

在维修燃油系统时,不得吸烟,周围不允许有明火或火星。汽油极易燃、易爆,可造成死亡或重伤。(00330a)

25. 安装燃油箱。参见维修手册。
26. 确认点火/车灯钥匙开关已转至OFF(关闭)位置。

警告

先连接电池正极(+)线缆。如果负极(-)线缆已连接,正极(+)线缆接地会产生火花,引起电池爆炸,造成重伤或死亡。(00068a)

27. 具有主断路器的车型:在电池接线端涂敷少量凡士林油或防腐蚀材料。参阅维修手册并遵循其说明连接电池线缆(先连接正极电池线缆)。带有主保险丝的车型:参阅维修手册并遵循其中说明安装主保险丝。

警告

安装座椅之后，向上拉动座椅，确保其锁定到位。骑行时，座椅松动会导致失控，可能造成死亡或重伤。(00070b)

28. 参阅维修手册并遵循其说明安装座椅。

29. 按照以下方法对准追踪灯：

- 将扩口螺母套筒 (Snap-on®FRX181或等效工具) 插入转向信号安装架底部，从螺柱上松开锁紧螺母。
- 移动灯并转动块至理想位置。
- 使用扩口螺母套筒拧紧锁紧螺母至 24.4 N·m (18 ft-lbs)。

维修零件

表1. 维修零件表

项目	描述(数量)	零件编号
1	追踪灯安装架(右侧)	不单独出售
2	追踪灯安装夹具(右侧)	不单独出售
3	追踪灯安装架(左侧)	不单独出售
4	追踪灯安装夹具(左侧)	不单独出售
5	半圆头内六角螺丝, 1/4-20x3/4英寸(4)	927A
6	蓝色或红色追踪灯组件(包括项目7)	不单独出售
7	· 蓝色镜头和灯泡组件 · 红色镜头和灯泡组件 · 仅灯泡(未显示)	68728-09 68727-09 68453-05
8	线束组件(包括项目9-12)	69298-04
9	· 开关护套	67880-94
10	· 继电器	31504-91B
11	· 闪光器	68563-04
12	· 刀形保险丝, 15安(蓝色)	72330-95
13	开关安装架	70371-00
14	乙烯线管(2)	不单独出售
15	夹具块(2)	68720-62
16	锁紧垫圈(2)	7130W
17	车灯安装固定器(2)	不单独出售
18	环形接线端	9858
19	线束固定器(4)	70345-84
20	电气连接器(Scotchlok®)	70576-68
21	密封拼接预先绝缘连接器(2)	70586-93
22	热缩管(2)	72266-94
23	背胶夹(4)	10102
24	线缆扎带(12)	10181
文字中提到的项目:		
A	追踪灯开关	

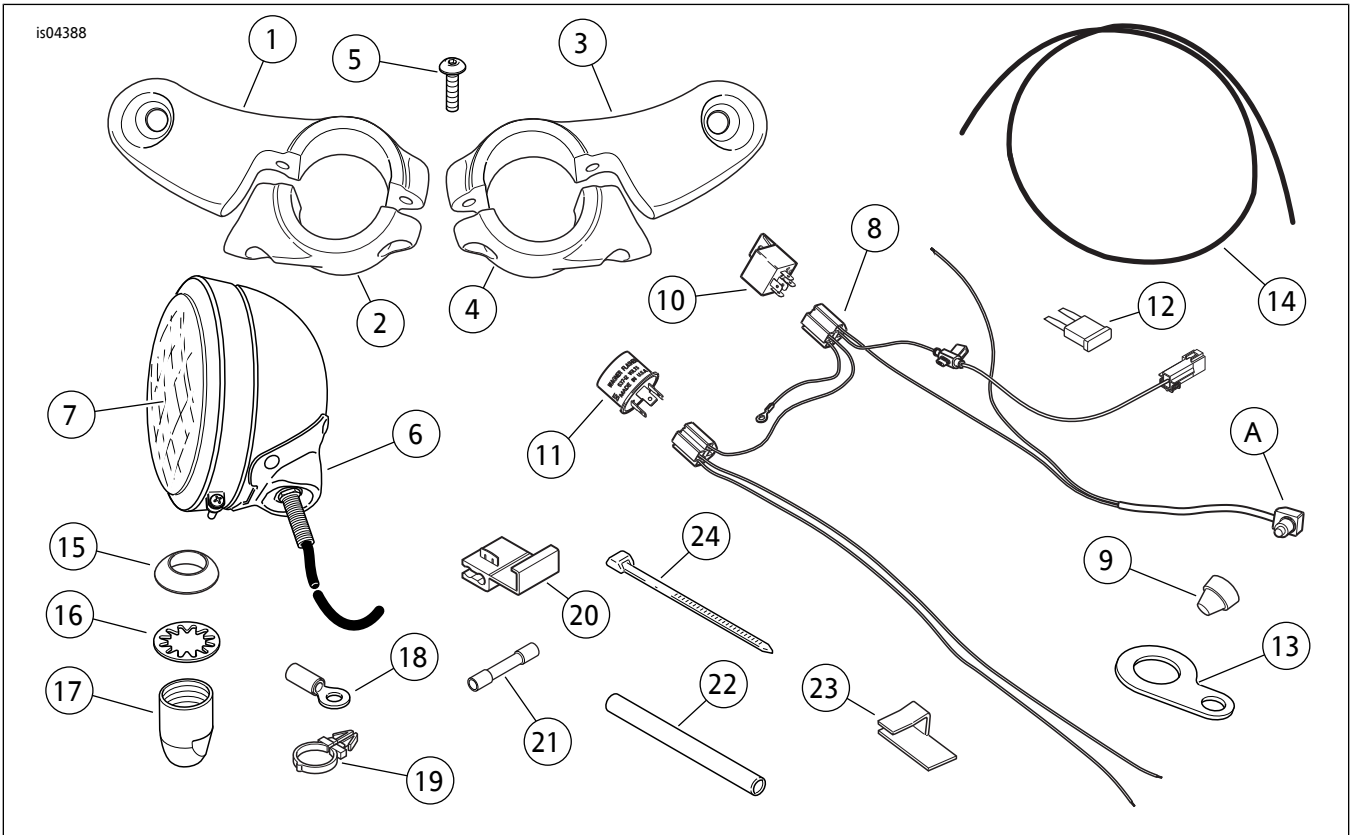


图8。维修零件：追踪灯套件