



BOOM! AUDIO PREMIUM SLUŠALICE ZA GLAZBU I KOMUNIKACIJU ZA PUNU KACIGU

OPĆENITO

NAPOMENA

Neka lokalna zakonodavstva mogu zabranjivati ili ograničavati upotrebu slušalica ili zvučnika u kacigama. Provjerite lokalne propise i poštujujte ih.

Brojevi kompleta

77117-10, 76000602

Modeli

Informacije o ugrađivanju zvučnog sustava potražite u maloprodajnom katalogu Dijelovi i pribor (Dijelovi i pribor) ili odjeljku Parts and Accessories (Dijelovi i pribor) na stranici www.harley-davidson.com (samo na engleskom).

Za modele iz 2006. - 2009.s verzijama softvera radiouređaja ranijima od ST10 v8.22.0 i TMS320 v8.19.0 nadogradite softver kako bi se dobilo više prilagodbi VOX mikrofona (aktivira se glasom) u višim postavkama.

Za nadogradnju softvera radiouređaja na modelima iz 2006. - 2009. može se upotrijebiti CD isporučen s kompletom 77117-10. Nadogradnja softvera dostupna je kod dobavljača za Harley-Davidson®, a softver možete preuzeti i na stranici www.harley-davidson.com i kopirati ga na CD.

NAPOMENA

S obzirom da se na CD zapisuju podaci, mora se upotrijebiti brzina snimanja od 8X ili manje.

Da biste preuzeli softver na računalo:

- Na stranici www.H-D.com/infotainment-support u polje za pretragu upišite izraz „Advanced Audio Software“.
- Spustite se dolje do poveznice „H-D Advanced Audio by Harmon/Kardon®“.
- U skočnom prozoru odaberite i označite karticu „Software Download“ (Preuzimanje softvera) pri vrhu.
- Slijedite upute za samostalnu nadogradnju kako biste odredili trenutnu verziju softvera i po potrebi izvršili nadogradnju.

Slušalice u ovom kompletu mogu se montirati na otvorene kacige ili kacige za cijelo lice. Odgovaraju i mnogim polukacigama uz dodatnu kupnju džepa za kacigu za komunikaciju.

Pogledajte dio Motorclothes® Merchandise na stranici www.harley-davidson.com (samo na engleskom) za brojeve dijelova džepa za kacigu za komunikaciju i izbor polukaciga na koje se torbica može postaviti.

Sadržaj kompleta

Pogledajte Slika 7 i Tablica 1.

UGRADNJA SLUŠALICA

NAPOMENA

Pažljivo slijedite postupke za ugradnju iz ovih uputa. Harley-Davidson® ne daje nikakva jamstva, izričita ili implicirana, za štete na kacigama nastale nepropisnom ugradnjom ovih slušalica.

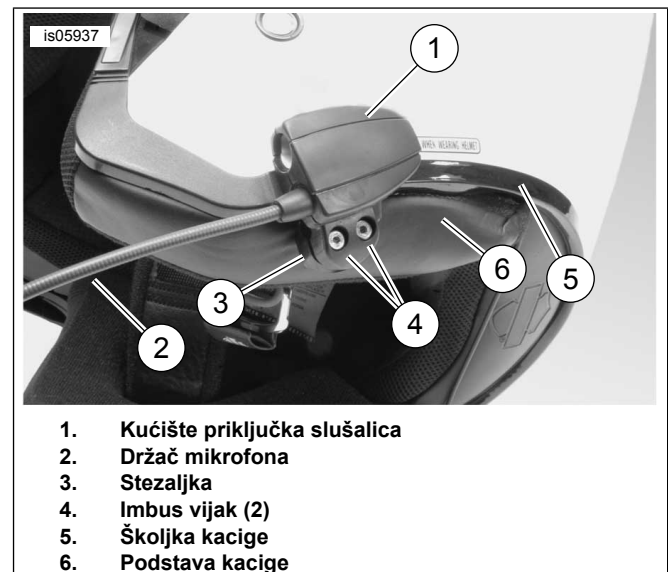
Ako postupak prelazi vaše sposobnosti ili ako nemate propisan alat, neka ugradnju obavi dobavljač za Harley-Davidson®.

Postavljanje priključka za slušalice i mikrofona

NAPOMENA

Isporučuje se dvije različite spojnice kacige koje odgovaraju različitim oblicima kaciga.

1. Pogledajte Slika 1. Kućište priključka slušalica (1) postavite na vanjsku lijevu stranu školjke kacige (5), s držačem mikrofona (2) prema naprijed. Odabranu spojnicu (3) namjestite na rub s unutarnje lijeve strane kacige, između podstave (6) i školjke.



1. Kućište priključka slušalica
2. Držac mikrofona
3. Stezaljka
4. Imbus vijak (2)
5. Školjka kacige
6. Podstava kacige

Slika 1. Postavljanje spojnice na kacigu

2. Kućište priključka slušalica sklopite na spojnicu pomoću dva vijka (4), ali još ih nemojte potpuno zategnuti.
3. Stavite kacigu na glavu. Po potrebi prilagodite položaj kućišta priključka slušalica kako bi vam se mikrofoni i zaštita od vjetra nalazili ispred usta. Skinite kacigu. Imbus ključem (10) zategnite vijke spojnice kako bi se slušalice dobro pričvrstile za kacigu.

Ugradnja zvučnika

NAPOMENA

Temperatura okoline mora biti **najmanje** 16 °C (60 °F) da bi se zvučnici propisno zalijepili za kacigu.

1. Pogledajte Slika 7 . Zvučnici moraju biti montirani na tvrdu površinu na unutarnjoj strani kacige pomoću priloženih traka s čičkom (7).
- **Ako kaciga IMA uklonjive jastučice za uši** , izvadite jastučice za uši iz unutrašnjosti kacige.
- **Ako kaciga NEMA uklonjive jastučice za uši** , izrežite mali komad tkanine podstave s obje strane kacige kako biste došli do čvrste unutarnje površine školjke kacige.
2. Područje za montažu zvučnika unutar kacige očistite mješavinom izopropilnog alkohola u omjeru od 50–70% i destilirane vode u omjeru od 30–50% . Pričekajte da se potpuno osuši.
3. Skinite zaštitu s **jedne strane** trake s čičkom. Sklopljenu pričvršnicu s ljepljivom pozadinom pritisnite na čvrstu površinu unutar udubljenja za jastučić za uho.

NAPOMENA

Lijevi zvučnik ima kraću žicu.

4. Skinite zaštitu s druge strane pričvršnice. Pritisnite zvučnik na pričvršnicu s ljepljivom pozadinom. Ponovite postupak postavljanja pričvršnice i zvučnika za zvučnik sa suprotne strane.
5. Počevši od spojnice kacige, drvenim štapićem (11) iz kompleta umetnite žice zvučnika između školjke kacige i unutarnje podstave. Višak žice zvučnika namotajte oko zvučnika kacige kako ne bi došlo do zatezanja.

Ažuriranje softvera radiouređaja za vozila iz 2006. - 2009.

Slijedite ove jednostavne upute za ažuriranje softvera za napredni zvučni sustav Harley-Davidson® . Trebate samo umetnuti CD i radiouređaj će sve obaviti sam.

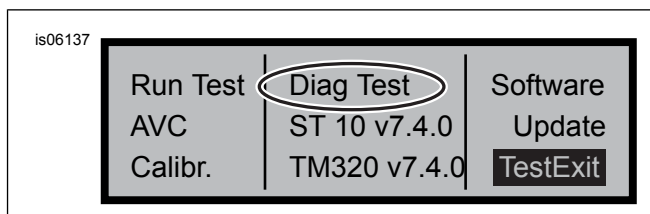
Provjera broja trenutne verzije softvera radiouređaja

Provjerite trenutnu verziju softvera kako biste bili sigurni je li potrebna nadogradnja softvera.

1. Uključite radio. Odaberite način rada FM.
2. Okrenite prekidač paljenja u položaj OFF (Isključeno).
3. Pogledajte Slika 2 . Pritisnite i držite bilo koje dvije tipke (numerirane gumbе na prednjoj strani radiouređaja). Sklopku paljenja okrenite u položaj ACCESS (Pristup).



Slika 2. Tipke naprednog audio prijemnika



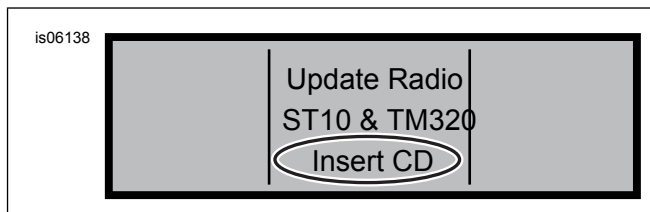
Slika 3. Zaslон „Diag Test“ (Dijagnostički test) naprednog audio prijemnika

4. Pogledajte Slika 3 . Nastavite pritisnute tipke dok se na sredini zaslona ne prikaže „Diag Test“ (Dijagnostički test).
5. Pritisnite tipku 4, s oznakom „Software“ (Softver).

Broj verzije softvera naveden je dvaput, iza slova „v“, primjerice „v7.4.0“. Ako je taj broj manji od 8.22.0 za ST10, nastavite s ažuriranjem softvera.

Ažuriranje radiouređaja

1. Radiouređaj postavite u način rada FM i izbacite CD ako je u uređaju.
2. Okrenite prekidač paljenja u položaj OFF (Isključeno).
3. Pritisnite i držite dvije tipke. Sklopku paljenja okrenite u položaj ACCESS (Pristup).
4. Nastavite pritisnute tipke dok se na sredini zaslona ne prikaže „Diag Test“ (Dijagnostički test).
5. Pritisnite tipku 5, s oznakom „Update“ (Ažuriranje).
6. Kada se na zaslonu radiouređaja prikaže „Insert CD“ (Umetnite CD), umetnite CD s datotekama za nadogradnju (pogledajte Slika 4). NEMOJTE zatvarati vrata CD reproduktora.



Slika 4. Zaslон „Insert CD“ (Umetni CD) naprednog audio prijemnika

Radiouređaj će početi ažurirati softver, a taj postupak traje oko sedam minuta. Poruka na zaslonu obavještava vas o napretku ažuriranja.

Tijekom ažuriranja radiouređaj će se dvaput isključiti i ponovno uključiti.

7. Nakon što se radiouređaj ponovno pokrene drugi put pritisnite tipku 6, s oznakom „Exit“, za povratak u standardni način rada radiouređaja.
8. Nakon ažuriranja izbacite CD iz radiouređaja. Ako se CD zaglavi ili se ne izbaci,
 - a. isključite radiouređaj.
 - b. Okrenite prekidač paljenja u položaj OFF (Isključeno).
 - c. Izvadite glavni osigurač prema uputama iz korisničkog priručnika.
 - d. Pričekajte pet minuta. Instalirajte glavni osigurač.
 - e. Kada se napajanje vrati pokušajte ponovno izbaciti CD.

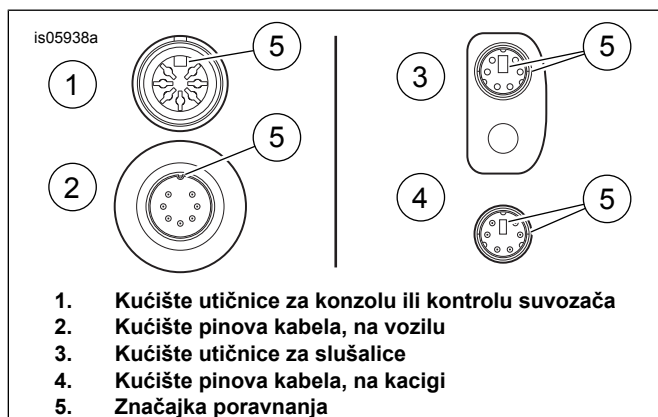
Potvrda da je ažuriranje bilo uspješno

Nakon što je postupak nadogradnje dovršen pogledajte broj verzije softvera na zaslonu radiouređaja kako biste provjerili je li postupak bio uspješan.

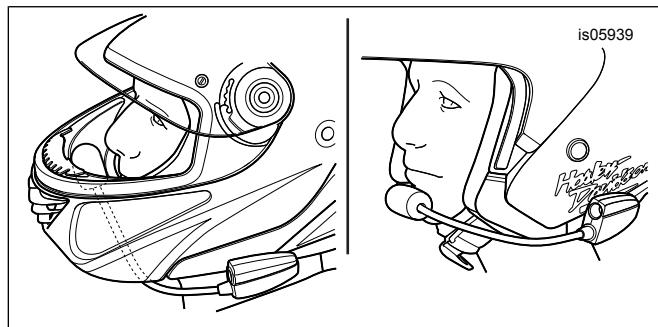
1. Provjerite je li radio u načinu rada FM. Okrenite prekidač paljenja u položaj OFF (Isključeno).
2. Pritisnite i držite dvije tipke. Sklopu paljenja okrenite u položaj ACCESS (Pristup).
3. Nastavite pritiskati tipke dok se na sredini zaslona ne prikaže „Diag Test“ (Dijagnostički test).
4. Pritisnite tipku 4, s oznakom „Software“ (Softver).
5. Provjerite je li broj verzije softvera sada „ST10v8.22.0“ i „MS320v8.19.0“ ili noviji. Ako se ne prikazuje očekivani broj verzije softvera, za pomoć se obratite dobavljaču za Harley-Davidson.
6. Pritisnite tipku 6, s oznakom „Exit“ („Izlaz“) za povratak u standardni način rada radiouređaja.

UPOTREBA

1. Namotani audio kabel upokčajte u slušalice i izvor zvuka. Pogledajte Slika 5.



Slika 5. Značajke poravnanja priključka kabela slušalice



Slika 6. Pozicioniranje mikrofona

2. Pogledajte Slika 6. Nakon što stavite kacigu namjestite držač i mikrofona.
 - a. **Za pune kacige:** provucite držač **ispod** kacige, tako da mikrofona bude okrenut prema gore **unutar** kacige te da držač ne dodiruje bradu.
 - b. **Za otvorene kacige ili polukacige:** namjestite mikrofona tako da lagano dodiruje ili da je u neposrednoj blizini usta s lijeve strane.

NAPOMENA

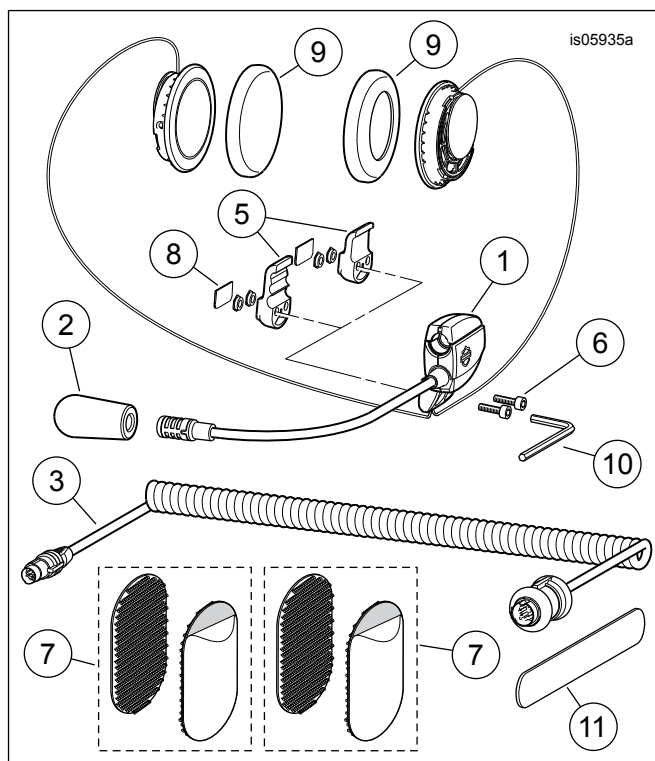
Nemojte vaditi slušalice iz utičnice povlačenjem za žicu. Povucite utikač slušalice kako biste ih odspojili iz utičnice. (00174a)

3. Odvojite audio kabel od izvora zvuka i slušalice i spremite ga kada se ne upotrebljava.

▲ UPOZORENJE

Nemojte odabrati glasnoću koja potpuno prigušuje buku prometa ili ometa koncentraciju koja je potrebna za sigurnu vožnju motociklom. Ometanja ili glasnoća koja prigušuje zvuk prometa može uzrokovati gubitak nadzora, što može dovesti do smrti ili ozbiljne ozljede. (00539b)

SERVISNI DIJELOVI



Slika 7. Servisni dijelovi, premium slušalice za glazbu i komunikaciju za punu kacigu

Tablica 1. Servisni dijelovi

Stava	Opis (Količina)	Broj dijela
1	Sklop slušalice i mikrofona	Ne prodaje se zasebno
2	Zaštita za vjetar	77126-10
3	Kabel slušalice (komplet 77117-10) Kabel slušalice (komplet 76000602)	77148-10 76000260
4	Komplet servisnog pribora (uključuje stavke 5-9)	77151-98A
5	* Spojnica, kućište priključka slušalice (dvije vrste)	Ne prodaje se zasebno
6	* Vijak (2)	Ne prodaje se zasebno
7	* Traka s čičkom (2)	Ne prodaje se zasebno

Tablica 1. Servisni dijelovi

Sala	Opis (Količina)	Broj dijela
8	* Pokrovna pločica	Ne prodaje se zasebno
9	* Jastučić za uši, zvučnik (2)	76529-10
10	Imbus ključ, 9/64 in	Ne prodaje se zasebno
11	Drveni štapić	Ne prodaje se zasebno
12	CD, ažuriranje softvera (komplet 77117-10)	Dostupno za preuzimanje (Pogledajte Modeli.)