



PRÉMIOVÁ NÁHLAVNÍ SOUPRAVA DO PŘILBY BOOM! AUDIO NA CELÝ OBLIČEJ PRO HUDBU A KOMUNIKACI

OBEČNÉ INFORMACE

POZNÁMKA

V některých státech je použití náhlavní soupravy s reproduktory (s upevněním v přilbě) zakázáno či omezeno. Zjistěte si vždy znění příslušných zákonů a předpisů a dodržujte je.

Číslo sad

77117-10, 76000602

Modely

Informace o vhodnosti zvukového systému naleznete v maloobchodním katalogu náhradních dílů a příslušenství Díly a příslušenství (P&A) nebo v části věnované náhradním dílům a příslušenství na stránkách www.harley-davidson.com (pouze v angličtině).

U modelů z let 2006–2009 s verzemi softwaru rádia před ST10 v8.22.0 a TMS320 v8.19.0 aktualizujte software, abyste v horních nastaveních získali další nastavení mikrofonu VOX (aktivace hlasem).

K aktualizaci softwaru rádia u modelů z let 2006–2009 můžete použít CD dodávané se sadou 77117-10. Aktualizace softwaru je také k dispozici u prodejce Harley-Davidson nebo na stránkách www.harley-davidson.com, na kterých si můžete stáhnout kopii na CD.

POZNÁMKA

Vzhledem k tomu, že materiálem zapsaným na CD jsou data, je nutné použít rychlost záznamu 8x nebo pomalejší.

Stažení kopie softwaru do počítače:

- Na stránkách www.H-D.com/infotainment-support vyhledejte frázi „Advanced Audio Software“.
- Posuňte se dolů na odkaz „H-D Advanced Audio by Harmon/Kardon“.
- V horní části automaticky otevíraného okna vyberte a zvýrazněte kartu „Software Download“ (Stažení softwaru).
- Postupujte podle uvedených pokynů, abyste zjistili aktuální verzi softwaru. V případě potřeby proveďte aktualizaci.

Náhlavní soupravu v této sadě lze upevnit na přilbu s otevřeným obličejem nebo na přilbu na celý obličej. Pasuje také na mnohé přilby na polovinu obličeje a lze dokoupit pouzdro pro komunikaci s přilbou.

Číslo dílů pouzdra pro komunikaci s přilbou a výběr přileb na polovinu obličeje, které lze vybavit pouzdem, naleznete v části zboží Motorclothes® na www.harley-davidson.com (pouze v angličtině).

Obsah sady

Viz Ilustrace 7 a Tabulka 1.

MONTÁŽ NÁHLAVNÍ SOUPRAVY

POZNÁMKA

Postupujte pečlivě podle pokynů pro montáž uvedených v tomto návodu. Společnost Harley-Davidson neposkytuje žádné záruky, vyjádřené ani předpokládané, za poškození přilby způsobené nesprávnou montáží této náhlavní soupravy.

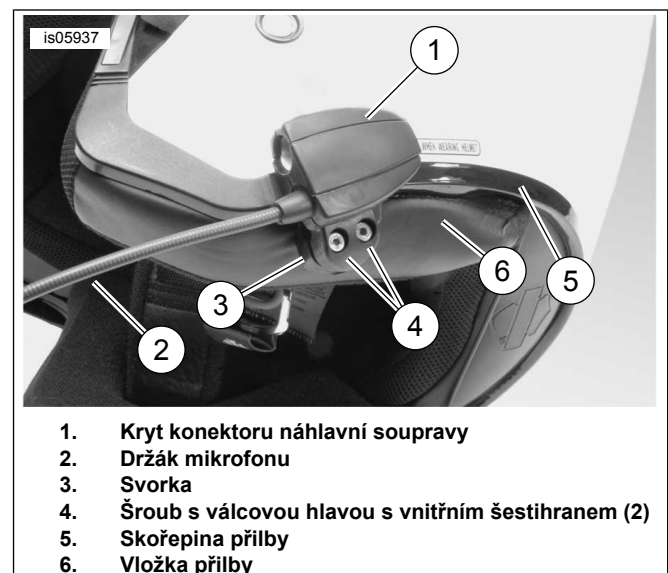
Pokud daný postup přesahuje vaše schopnosti nebo pro něj nemáte vhodné nářadí, nechte montáž této náhlavní soupravy provést prodejce Harley-Davidson.

Montáž konektoru náhlavní soupravy a mikrofonu

POZNÁMKA

Existují dva různé styly svorek přileb pro různé designy skořepin přileb.

1. Viz Ilustrace 1. Kryt konektoru náhlavní soupravy (1) umístěte na vnější levou stranu skořepiny přilby (5) s držákem mikrofonu (2) vpředu. Vybranou svorku (3) umístěte k okraji vnitřní levé strany přilby, mezi vložku (6) a skořepinu.



Ilustrace 1. Umístění svorky na přilbě

2. Smontujte kryt konektoru náhlavní soupravy na svorku pomocí dvou šroubů (4), ale zatím je úplně neutahujte.

- Nasadte si přilbu. Podle potřeby nastavte polohu výložníku a krytu konektoru tak, jak je nutné pro umístění mikrofonu a krytu proti větru před ústa. Sundejte si přilbu. Pomocí šestihranného klíče (10) utáhněte šrouby svorky tak, aby náhlavní souprava bezpečně držela v přilbě.

Montáž reproduktoru

POZNÁMKA

Okolní teplota musí být **minimálně** 16 °C (60 °F) , aby se reproduktory správně přilepily k přilbě.

- Viz Ilustrace 7 . Reproktory musíte připevnit k tvrdému povrchu na vnitřní straně přilby pomocí dodávaných spojovacích prvků na suchý zip (7).
- Pokud přilba MÁ odnímatelné náušníky** , odstraňte náušníky z vnitřku přilby.
- Pokud přilba NEMÁ odnímatelné náušníky** , vyřezte malý kousek textilní vložky na každé straně přilby, abyste se dostali na tvrdý vnitřní povrch skořepiny přilby.
- Oblasti pro upevnění reproduktoru uvnitř přilby očistěte směsí 50–70% isopropylalkoholu a 30–50% destilované vody. Nechte zcela oschnout.
- Odstraňte zadní část z **jedné straně** spojovacího prvku na suchý zip. Sestavený spojovací prvek se zadní lepicí stranou zatlačte na tvrdý povrch ve snížené oblasti náušníku.

POZNÁMKA

Levý reproduktor má kratší kabel.

- Odstraňte zadní část ze zbývající strany spojovacího prvku. Zatlačte reproduktor na spojovací prvek se zadní lepicí stranou. Montáž spojovacího prvku a reproduktoru zopakujte pro druhou stranu.
- Začněte u svorky na přilbu. Pomocí dřevěné tyčky (11) ze sady vložte kabely reproduktoru mezi skořepinu přilby a vnitřní výplň. Přebytečnou délku kabelu reproduktoru nechte ve smyčce v reproduktory přilby, aby se uvolnilo napnutí.

Aktualizace softwaru rádia pro motocykly z let 2006–2009

Podle těchto jednoduchých pokynů aktualizujte software pro váš rozšířitelný audiosystém Harley-Davidson . Jakmile vložíte CD, rádio udělá všechnu práci za vás.

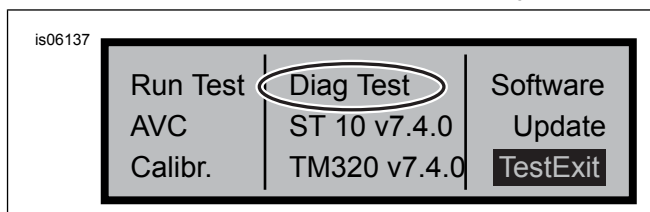
Zkontrolujte aktuální číslo verze softwaru rádia

Zkontrolujte aktuální verzi softwaru, abyste se ujistili, že váš software rádia je nutné aktualizovat.

- Zapněte rádio. Vyberte režim FM.
- Otočte spínač zapalování do polohy OFF (vypnuto).
- Viz Ilustrace 2 . Stiskněte a podržte libovolná dvě měkká tlačítka (očíslovaná tlačítka na přední straně rádia). Otočte spínač zapalování do polohy ACCESS (PŘÍSTUP).



Ilustrace 2. „Měkká“ tlačítka rozšířitelného přijímače audia



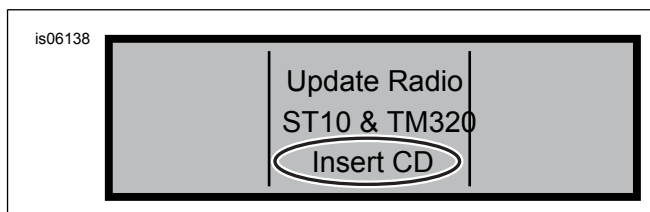
Ilustrace 3. Obrazovka „Diag Test“ (Diagnostický test) rozšířitelného přijímače audia

- Viz Ilustrace 3 . Pokračujte v stisknutí softwarových tlačítek, dokud se uprostřed obrazovky nezobrazí „Diag Test“ (Diagnostický test).
- Stiskněte měkké tlačítko 4 označené „Software“.

Číslo verze softwaru je uvedeno dvakrát a předchází mu písmeno „v“, například „v7.4.0“. Pokud je toto číslo pro ST10 toto číslo nižší než 8.22.0, pokračujte v aktualizaci softwaru.

Aktualizace rádia

- Když je rádio v režimu FM, vysuňte jakékoliv CD z rádia.
- Otočte spínač zapalování do polohy OFF (vypnuto).
- Stiskněte a podržte libovolná dvě měkká tlačítka. Otočte spínač zapalování do polohy ACCESS (PŘÍSTUP).
- Pokračujte v stisknutí softwarových tlačítek, dokud se uprostřed obrazovky nezobrazí „Diag Test“ (Diagnostický test).
- Stiskněte měkké tlačítko 5 označené „Update“ (Aktualizace).
- Když se na obrazovce rádia zobrazí „Insert CD“ (Vložte CD) (viz Ilustrace 4), vložte do rádia CD s aktualizacími soubory. NEZAVÍREJTE dvířka přehrávače CD.



Ilustrace 4. Obrazovka „Insert CD“ (Vložte CD) rozšířitelného přijímače audia

Rádio spustí aktualizaci softwaru. Tento proces zabere přibližně 7 minut. Zpráva na obrazovce vás bude informovat o průběhu aktualizace.

Rádio se vypne a během aktualizace se automaticky dvakrát restartuje.

- Po druhém restartování rádia se stisknutím měkkého tlačítka 6 označeného „Exit“ (Konec) vrátíte do normálního režimu rádia.

8. Po aktualizaci vysuňte CD z rádia. Pokud CD uvízne nebo se nevysune,
 - a. vypněte rádio.
 - b. Otočte spínač zapalování do polohy OFF (vypnuto).
 - c. Odmontujte hlavní pojistku podle návodu k obsluze.
 - d. Počkejte pět minut. Nainstalujte zpět hlavní pojistku.
 - e. Po obnovení napájení zkuste CD vysunout znovu.

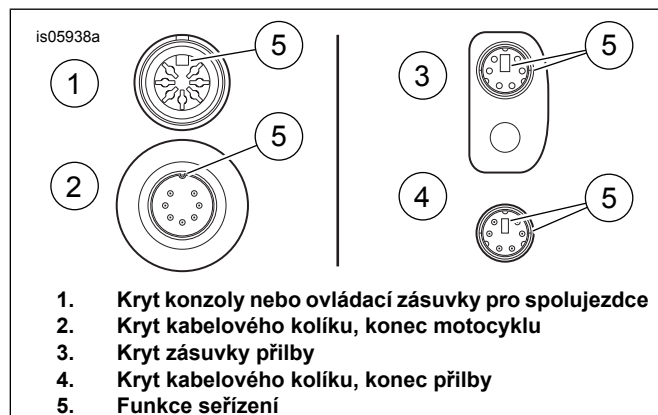
Potvrzení, že aktualizace byla úspěšná

Nyní po dokončení aktualizace ověřte, že byla úspěšná, tak že zkontrolujete číslo verze softwaru na obrazovce rádia.

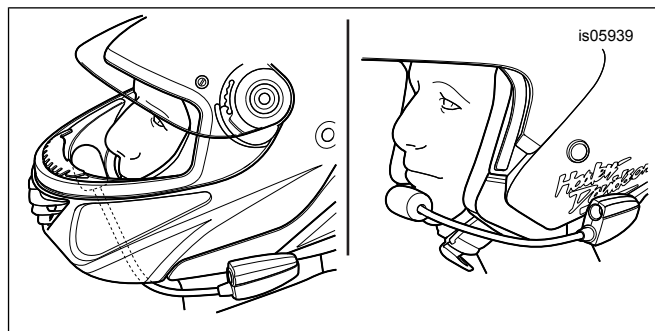
1. Zkontrolujte, že rádio je v režimu FM. Otočte spínač zapalování do polohy OFF (vypnuto).
2. Stiskněte a podržte libovolná dvě měkká tlačítka. Otočte spínač zapalování do polohy ACCESS (PŘÍSTUP).
3. Pokračujte v stisknutí softwarových tlačítek, dokud se uprostřed obrazovky nezobrazí „Diag Test“ (Diagnostický test).
4. Stiskněte měkké tlačítko 4 označené „Software“.
5. Zkontrolujte, že číslo verze softwaru je nyní „ST10v8.22.0“ a „TMS320v8.19.0“ nebo vyšší. Pokud se číslo verze softwaru nezobrazuje tak, jak jste očekávali, požádejte o pomoc prodejce Harley-Davidson.
6. Stisknutím měkkého tlačítka 6 s označením "Exit" (Konec) se vrátíte do normálního režimu rádia.

PROVOZ

1. Zasuňte spirálovitý zvukový kabel do náhlavní soupravy a zdroje zvuku. Viz Ilustrace 5 .



Ilustrace 5. Funkce seřízení konektoru kabelu náhlavní soupravy



Ilustrace 6. Umístění mikrofonu

2. Viz Ilustrace 6. Poté, co si nasadíte přilbu, upravte polohu držáku mikrofonu a mikrofonu.
 - a. **Přilby na celý obličej:** Umístěte držák mikrofonu **pod** přilbu a nastavte mikrofon **uvnitř** přilby tak, aby se držák nedotýkal vaší brady.
 - b. **Přilby s otevřeným obličejem:** Umístěte mikrofon vlevo od úst (může se lehce dotýkat).

OZNÁMENÍ

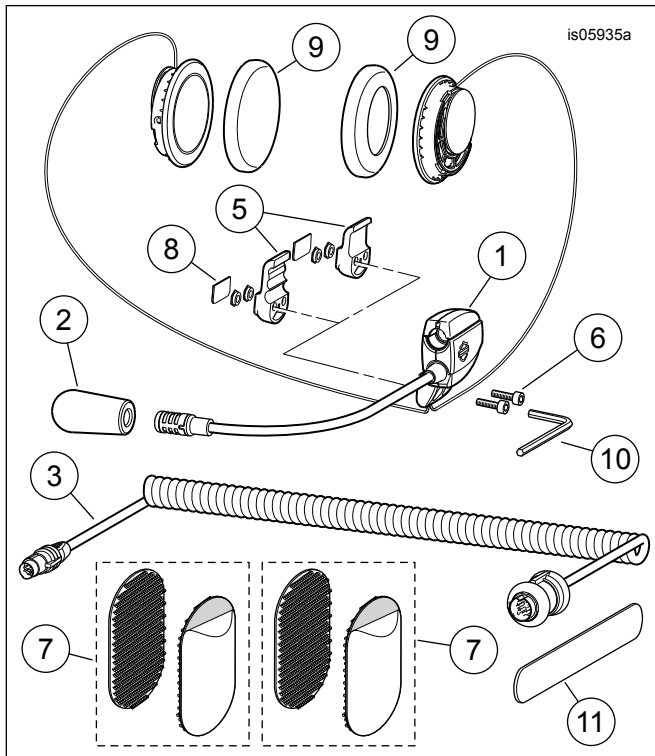
Odpojení náhlavní soupravy z konektoru nikdy neprovádějte tažením za kabel. Odpojení náhlavní soupravy ze zástrčného konektoru proveďte vždy uchopením za tělo konektoru náhlavní soupravy. (00174a)

3. Odpojte zvukový kabel od zdroje zvuku a náhlavní soupravy a uložte jej, pokud jej nepoužíváte.

▲ VAROVÁNÍ

Nenastavujte hlasitost nad úroveň, která by rušila zvuky okolního provozu nebo narušovala vaše soustředění, jež potřebujete k bezpečnému ovládní motocyklu. Úkony odvádějící pozornost od řízení nebo hlasitá reprodukce, která přehlušuje dopravní hluk, mohou způsobit ztrátu kontroly nad motocyklem s rizikem vážných poranění nebo dokonce smrti. (00539b)

SERVISNÍ DÍLY



Ilustrace 7. Servisní díly, prémiová náhlavní souprava do přilby na celý obličej pro hudbu a komunikaci

Tabulka 1. Servisní díly

Po- lož- ka	Popis (množství)	Číslo dílu
1	Montáž náhlavní soupravy / mikrofonu	Neprodává se samostatně
2	Kryt proti větru	77126-10
3	Kabel náhlavní soupravy (sada 77117-10) Kabel náhlavní soupravy (sada 76000602)	77148-10 76000260
4	Sada spojovacích součástí (obsahuje položky 5–9)	77151-98A
5	* Svorka, pouzdro konektoru náhlavní soupravy (dva styly)	Neprodává se samostatně
6	* Šroub (2)	Neprodává se samostatně
7	* Spojovací prvek se suchým zipem (2)	Neprodává se samostatně
8	* Krycí deska	Neprodává se samostatně
9	* Náušník, reproduktor (2)	76529-10
10	Šestihranný klíč, 9/64 in	Neprodává se samostatně
11	Dřevěná tyčka	Neprodává se samostatně
12	CD, aktualizace softwaru (sada 77117-10)	Dostupné ke stažení (Viz Modely.)