



INSTRUKSI

J04877

2020-03-04



HEADSET MUSIK DAN KOMUNIKASI PREMIUM HELM FULL FACE BOOM! AUDIO

UMUM

CATATAN

Pemerintah di beberapa daerah melarang atau membatasi penggunaan speaker headset (yang terpasang di helm). Pastikan apakah penggunaannya diizinkan oleh pemerintah setempat Anda dan patuhi semua hukum dan peraturan yang berlaku.

Nomor Kit

77117-10, 76000602

Model

Untuk informasi kesesuaian sistem suara, lihat katalog retail Komponen dan Aksesori (P&A) atau bagian Komponen dan Aksesori di www.harley-davidson.com (hanya dalam bahasa Inggris).

Untuk model 2006-2009 yang dilengkapi versi perangkat lunak radio sebelum ST10 v8.22.0 dan TMS320 v8.19.0, perbarui perangkat lunak agar dapat menyetel mikrofon VOX (suara aktif) pada pengaturan yang lebih tinggi.

CD yang disertakan dalam kit 77117-10 dapat digunakan untuk memperbarui perangkat lunak radio pada model 2006-2009. Pembaruan perangkat lunak juga tersedia di dealer Harley-Davidson atau kunjungi www.harley-davidson.com untuk mengunduh salinan perangkat lunak ke CD.

CATATAN

Karena bahan yang ditulis ke CD adalah data, maka harus menggunakan kecepatan rekaman 8X atau lebih lambat.

Untuk mengunduh salinan perangkat lunak ke komputer Anda:

- Pada www.H-D.com/infotainment-support, cari frasa "Perangkat Lunak Audio Canggih".
- Gulir ke bawah menuju tautan "Audio Canggih H-D dari Harmon/Kardon®".
- Di jendela pop-up, pilih dan sorot tab "Software Download" di bagian atas.
- Ikuti petunjuk Pengerjaan Mandiri untuk menentukan versi perangkat lunak Anda saat ini dan melakukan pembaruan jika diperlukan.

Headset dalam kit ini tidak dapat dipasang pada helm open face dan helm full face. Headset ini juga cocok pada **banyak** helm half face dengan pembelian tambahan untuk Helmet Communication Pouch.

Nomor komponen Kantung Komunikasi Helm dan pilihan helm setengah wajah yang dapat dipasang kantung dapat ditemukan

di bagian Motorclothes® Merchandise pada www.harley-davidson.com (hanya dalam bahasa Inggris).

Isi Kit

Lihat Gambar 7 dan Tabel 1.

PEMASANGAN HEADSET

CATATAN

Ikuti dengan cermat prosedur pemasangan yang diberikan dalam lembar petunjuk ini. Harley-Davidson tidak memberikan jaminan, tersurat maupun tersirat, untuk mengganti helm yang rusak akibat pemasangan headset ini dengan tidak semestinya.

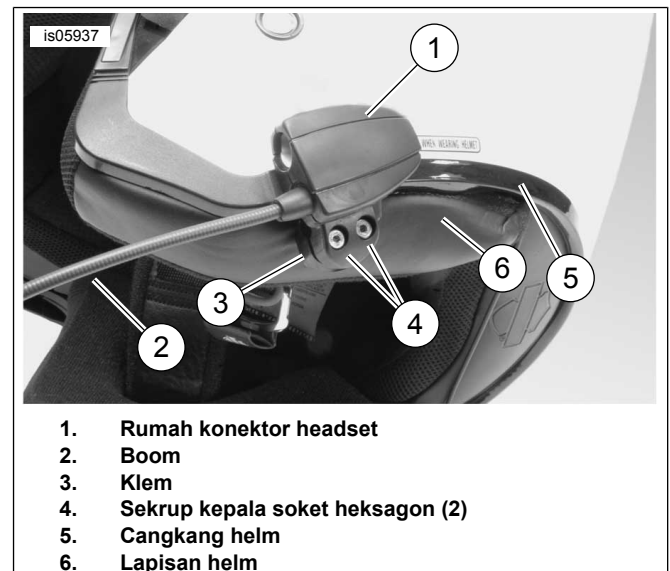
Jika prosedur ini melebihi kemampuan Anda atau Anda tidak memiliki alat yang tepat, mintalah dealer Harley-Davidson untuk memasang headset ini.

Pemasangan Konektor dan Mikrofon Headset

CATATAN

Tersedia dua gaya klem helm yang berbeda untuk menyesuaikan desain cangkang helm yang berbeda.

1. Lihat Gambar 1. Posisikan rumah konektor headset (1) ke sisi kiri luar cangkang helm (5), boom (2) harus menghadap ke depan. Posisikan klem yang dipilih (3) ke tepi kiri helm bagian dalam, **antara** pelapis (6) dan cangkang.



1. Rumah konektor headset
2. Boom
3. Klem
4. Sekrup kepala soket heksagon (2)
5. Cangkang helm
6. Lapisan helm

Gambar 1. Penempatan Klem pada Helm

- Rakitlah rumah konektor headset ke klem dengan dua sekrup (4), tetapi jangan kencangkan sepenuhnya sekarang.
- Pakai helm. Setel posisi boom dan wadah konektor headset sesuai kebutuhan untuk menempatkan mikrofon dan wind sock di depan mulut. Lepaskan helm. Gunakan kunci heksagon (10) untuk mengencangkan sekrup klem agar menahan headset pada helm.

Pemasangan Speaker

CATATAN

Suhu sekitar harus **setidaknya** 16 °C (60 °F) agar speaker menempel dengan benar ke helm.

- Lihat Gambar 7 . Speaker harus dipasang pada permukaan keras di bagian dalam helm dengan menggunakan perekat velcro yang disediakan (7).
- Jika helm **MEMILIKI** earpad yang dapat dilepas , lepaskan earpad dari dalam helm.
- Jika helm **TIDAK MEMILIKI** earpad yang dapat dilepas , potonglah bagian kecil kain pelapis pada setiap sisi helm agar dapat mencapai permukaan dalam dari cangkang helm.
- Bersihkan area pemasangan speaker di dalam helm dengan campuran 50–70% isopropil alkohol dan 30–50% air suling. Biarkan hingga kering sepenuhnya.
- Lepaskan **satu sisi** perekat velcro. Tekan adhesive-backed fastener yang dirakit ke permukaan keras di dalam area recess earpad.

CATATAN

Speaker sisi kiri memiliki kabel yang lebih pendek.

- Lepaskan bagian belakang dari sisi yang tersisa dari pengancing. Tekan speaker ke adhesive-backed fastener. Ulangi pemasangan pengancing dan speaker untuk speaker sisi sebelahnya.
- Mulai dari klem helm, gunakan stik kayu (11) dari kit untuk memasukkan kabel speaker di antara cangkang helm dan lapisan dalam. Sisakan kabel speaker dalam satu lingkaran di speaker helm untuk memberikan bantuan regangan.

Pembaruan Perangkat Lunak Radio untuk Kendaraan 2006-2009

Ikuti petunjuk yang mudah ini untuk memperbarui perangkat lunak untuk Sistem Audio Canggih Harley-Davidson Anda. Setelah Anda memasukkan CD, radio akan melanjutkan semua proses pembaruan.

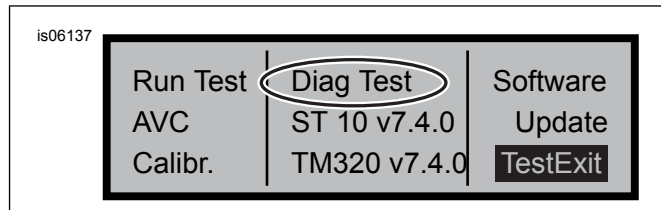
Memeriksa Nomor Versi Perangkat Lunak Radio Terpasang

Periksa versi perangkat lunak Anda saat ini untuk memastikan bahwa perangkat lunak radio Anda harus diperbarui.

- Nyalakan radio. Pilih mode FM.
- Putar sakelar ignisi ke posisi OFF.
- Lihat Gambar 2 . Tekan dan tahan dua tombol lunak (tombol bernomor pada bagian depan radio Anda). Putar sakelar ignisi ke AKSES.



Gambar 2. Tombol "Soft" Advanced Audio Receiver



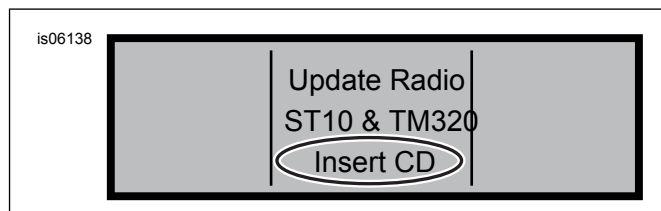
Gambar 3. Tampilan "Diag test" Advanced Audio Receiver

- Lihat Gambar 3 . Terus tekan tombol lunak sampai "Diag test" ditampilkan di tengah layar.
- Tekan tombol lunak 4, berlabel "Software".

Nomor versi perangkat lunak terdaftar dua kali dan diawali huruf "v", seperti "v 7.4.0". Jika nomor ini lebih rendah dari 8.22.0 untuk ST10, lanjutkan dengan pembaruan perangkat lunak.

Memperbarui Radio

- Saat radio dalam mode FM, keluarkan CD apa pun di radio.
- Putar sakelar ignisi ke posisi OFF.
- Tekan dan tahan dua tombol lunak. Putar sakelar ignisi ke AKSES.
- Terus tekan tombol lunak sampai "Diag test" ditampilkan di tengah layar.
- Tekan tombol lunak 5, berlabel "Update".
- Masukkan CD yang berisi berkas pembaruan ke radio ketika "Insert CD" ditampilkan di layar radio (lihat Gambar 4). JANGAN tutup pintu pemutar CD.



Gambar 4. Tampilan "Insert CD" Advanced Audio Receiver

Radio mulai memperbarui perangkat lunak, proses ini memakan waktu sekitar tujuh menit. Pesan di layar akan memberitahu Anda tentang progres pembaruan.

Radio akan mati dan memulai ulang secara otomatis dua kali selama pembaruan.

- Setelah radio telah memulai ulang untuk kedua kalinya, tekan tombol lunak 6, berlabel "Exit" untuk kembali ke mode radio normal.

8. Keluarkan CD dari radio setelah pembaruan. Jika CD tampak macet atau tidak keluar,
 - a. matikan radio.
 - b. Putar sakelar ignisi ke posisi OFF.
 - c. Lepaskan sekering utama sesuai petunjuk manual pemilik.
 - d. Tunggu lima menit. Pasang sekering utama.
 - e. Ketika daya telah dipulihkan, coba keluarkan CD lagi.

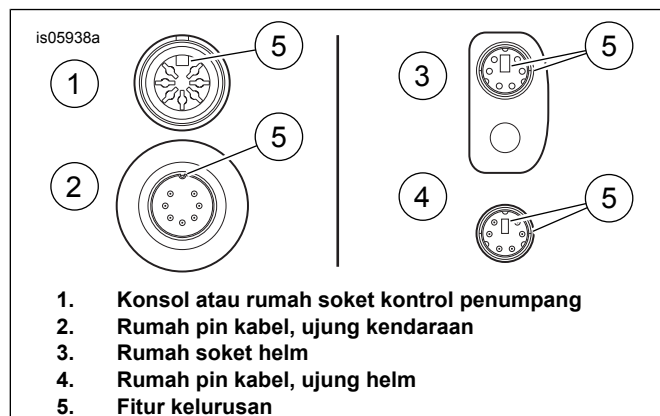
Memastikan Pembaruan Telah Berhasil

Sekarang setelah proses pembaruan selesai, periksa jika pembaruan telah berhasil dengan meninjau nomor versi perangkat lunak di layar radio.

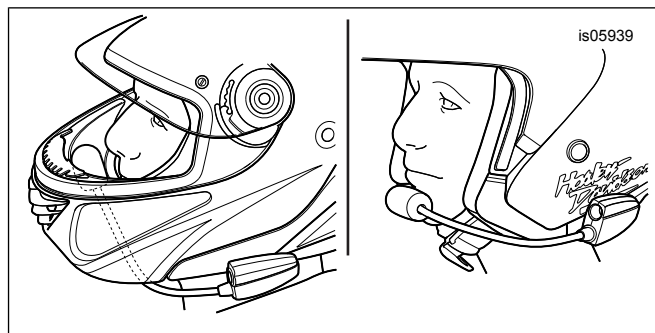
1. Pastikan radio dalam mode FM. Putar sakelar ignisi ke posisi OFF.
2. Tekan dan tahan dua tombol lunak. Putar sakelar ignisi ke AKSES.
3. Terus tekan tombol lunak sampai "Diag test" ditampilkan di tengah layar.
4. Tekan tombol lunak 4, berlabel "Software".
5. Periksa bahwa nomor versi perangkat lunak sekarang adalah "ST10v8.22.0" dan "TMS320v8.19.0" atau lebih tinggi. Jika nomor versi perangkat lunak tidak tampil seperti yang diharapkan, hubungi dealer Harley-Davidson untuk mendapatkan bantuan.
6. Tekan tombol lunak 6, berlabel "Exit" untuk kembali ke mode radio normal.

PENGOPERASIAN

1. Sambungkan kabel audio yang melingkar pada headset dan sumber audio. Lihat Gambar 5 .



Gambar 5. Fitur Kelurusan Konektor Kabel Headset



Gambar 6. Pemosisian Mikrofon

2. Lihat Gambar 6. Setelah memasang helm, posisikan boom dan mikrofon.
 - a. **Pada helm full face:** Rutekan boom di bawah helm, dengan mikrofon mengarah ke atas di dalam helm, agar boom tidak menyentuh dagu.
 - b. **Pada helm open face atau half face:** Posisikan mikrofon sedikit menyentuh atau langsung ke sisi kiri bibir.

PEMBERITAHUAN

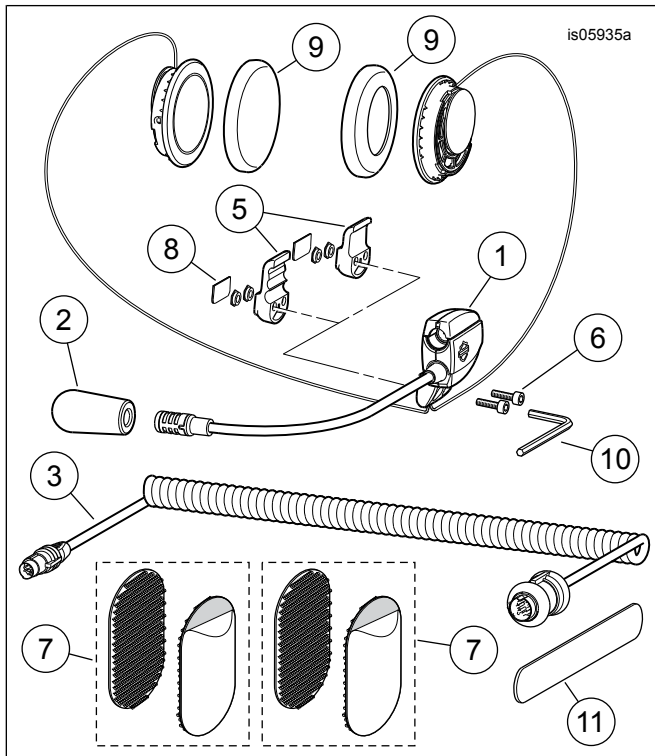
Jangan menarik kabel untuk melepas headset dari soketnya. Tarik jack headset untuk melepas sambungan headset dari soket. (00174a)

3. Lepaskan kabel audio dari sumber audio dan headset, dan simpan bila tidak digunakan.

⚠ PERINGATAN

Jangan memilih tingkat volume yang menghalangi suara lalu lintas atau mengganggu konsentrasi yang diperlukan untuk pengoperasian sepeda motor yang aman. Gangguan atau tingkat volume yang menghalangi suara lalu lintas dapat menimbulkan hilang kendali yang dapat menyebabkan kematian atau cedera parah. (00539b)

KOMPONEN SERVIS



Gambar 7. Komponen Servis, Headset Musik dan Komunikasi Premium Helm Full Face

Tabel 1. Komponen Servis

Item	Deskripsi (Jumlah)	Nomor Komponen
1	Rakitan headset/mikrofon	Tidak dijual terpisah
2	Wind sock	77126-10
3	Kabel headset (Kit 77117-10) Kabel headset (Kit 76000602)	77148-10 76000260
4	Kit perangkat keras (termasuk item 5-9)	77151-98A
5	* Klem, rumah konektor headset (dua gaya)	Tidak dijual terpisah
6	* Sekrup (2)	Tidak dijual terpisah
7	* Perekat velcro (2)	Tidak dijual terpisah
8	* Pelat penutup	Tidak dijual terpisah
9	* Earpad, speaker (2)	76529-10
10	Kunci heksagon, 9/64 in	Tidak dijual terpisah
11	Stik kayu	Tidak dijual terpisah
12	CD, pembaruan perangkat lunak (Kit 77117-10)	Tersedia untuk diunduh (Lihat Model.)