



ISTRUZIONI

J04877

2020-03-04



AURICOLARE PER MUSICA E COMUNICAZIONI BOOM! AUDIO PER CASCHI INTEGRALI

GENERALE

NOTA

Alcuni governi locali vietano o limitano l'uso di auricolari (montati sul casco). Informarsi presso le autorità locali e attenersi a tutte le leggi e normative in vigore.

Numeri di kit

77117-10, 76000602

Modelli

Per informazioni circa la compatibilità dell'impianto audio, vedere il catalogo retail di Parti e accessori (P&A), oppure la sezione "Parts and Accessories" sul sito www.harley-davidson.com (disponibile solo in inglese).

Per i modelli 2006-2009 con versioni software radio precedenti a ST10 v8.22.0 e TMS320 v.8.19.0, aggiornare il software per ottenere una migliore regolazione VOX (ad attivazione vocale) del microfono.

Il CD incluso nel kit 77117-10 può essere utilizzato per aggiornare il software della radio sui modelli 2006-2009. L'aggiornamento software è disponibile anche presso i concessionari Harley-Davidson. In alternativa, si prega di visitare il sito www.harley-davidson.com per scaricare una copia del CD.

NOTA

Dal momento che il materiale registrato sul CD è costituito da dati, è necessario utilizzare una velocità massima di 8X.

Per scaricare una copia del software sul computer:

- Cercare la frase "Advanced Audio Software" su www.H-D.com/infotainment-support.
- Scorrere la lista fino al link "H-D Advanced Audio by Harmon/Kardon®".
- Nella finestra pop-up, selezionare ed evidenziare la scheda "Software Download" in alto.
- Seguire le istruzioni fai da te per determinare la versione corrente del software ed eseguire l'aggiornamento, se necessario.

L'auricolare in questo kit può usato sia con caschi aperti che con caschi integrali, ed è compatibile anche con **numerosi** caschi demi jet con l'acquisto di una apposita custodia interna rimovibile.

Vedere la sezione Motorclothes® Merchandise www.harley-davidson.com (disponibile solo in inglese) per i codici parte della custodia interna rimovibile, e per una selezione di caschi demi jet.

Contenuto del kit

Vedere Figura 7 e Tabella 1.

INSTALLAZIONE DELL'AURICOLARE

NOTA

Seguire attentamente le procedure d'installazione fornite in questa scheda di istruzione. Harley-Davidson non fornisce garanzie, esplicite o implicite, a copertura di caschi che risultino danneggiati dall'installazione non corretta di questi auricolari.

Se non si dispone delle capacità necessarie o di attrezzature idonee, far installare l'auricolare presso un concessionario Harley-Davidson.

Installazione del connettore dell'auricolare e del microfono

NOTA

Vengono forniti due stili di morsetto, in modo da adattarsi alle diverse forme di casco.

1. Vedere Figura 1 Posizionare il corpo del connettore dell'auricolare (1) sul lato sinistro esterno del guscio del casco (5), con l'asta (2) rivolta in avanti. Posizionare il morsetto selezionato (3) sul bordo interno del lato sinistro del casco, **tra** il rivestimento (6) e il guscio.

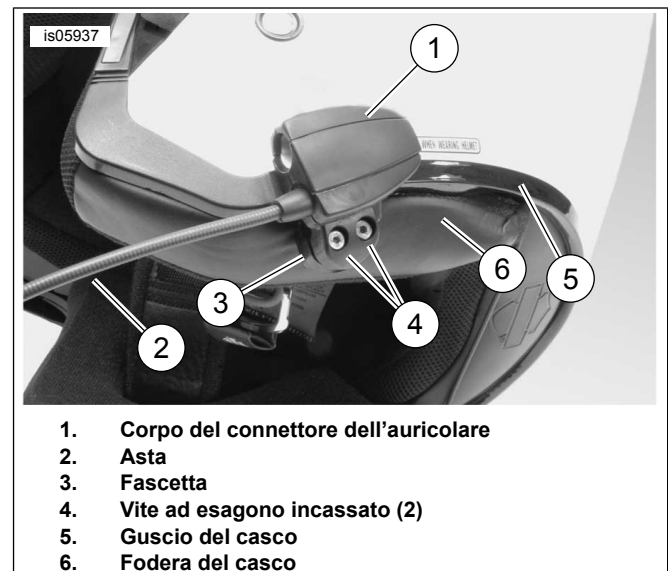


Figura 1. Posizionamento del morsetto sul casco

2. Montare il corpo del connettore dell'auricolare sul morsetto usando le due viti (4), ma senza serrarle completamente.



3. Indossare il casco. Regolare l'asta del microfono e la posizione del corpo del connettore quanto basta affinché il microfono e il filtro antivento si trovino davanti alla bocca. Togliere il casco. Usare la chiave a brugola (10) per serrare le viti del morsetto, in modo che l'auricolare rimanga saldamente fissato al casco.

Installazione dell'altoparlante

NOTA

Affinché gli altoparlanti aderiscano correttamente al casco, la temperatura ambiente deve essere **almeno 16 °C (60 °F)**.

1. Vedere Figura 7 Gli altoparlanti devono essere montati su una superficie dura all'interno del casco, utilizzando i dispositivi d'aggancio in velcro (7) forniti nel kit.
 - **Nel caso in cui il casco sia dotato di tamponi auricolari rimovibili**, si prega di toglierli dall'interno del casco.
 - **Se invece il casco NON è provvisto di tamponi auricolari rimovibili**, ritagliare un piccolo pezzo del rivestimento interno su ciascun lato del casco per arrivare alla superficie interna dura del guscio.
2. Pulire le zone di montaggio degli altoparlanti all'interno del casco con una miscela di 50–70% alcool isopropilico e 30–50% acqua distillata. Far asciugare completamente.
3. Togliere la protezione dell'adesivo da **un lato** del dispositivo d'aggancio in velcro. Premere il dispositivo di aggancio in velcro assemblato contro la superficie del casco, nell'incavo adibito al tampone auricolare.

NOTA

L'altoparlante sinistro è provvisto di un filo più corto.

4. Rimuovere la protezione dell'adesivo dall'altro lato del dispositivo di fissaggio. Premere sopra l'altoparlante. Ripetere la procedura d'installazione per l'altoparlante dell'altro lato.
5. Partendo dal morsetto del casco, utilizzare il listello di legno (11) fornita nel kit per incuneare i fili dell'altoparlante tra il rivestimento interno e il guscio del casco. Se rimane del filo in eccesso, formare un anello in prossimità dell'altoparlante per alleviare la tensione sul filo.

Aggiornamento del software della radio per veicoli 2006-2009

Seguire queste semplici istruzioni per aggiornare il software del proprio Harley-Davidson impianto Advanced Audio. Una volta inserito il CD, la radio fa tutto da sola.

Identificare il numero della versione del software più recente della radio

Controllare la versione corrente del software solo per assicurarsi che il software radio debba essere aggiornato.

1. Accendere la radio. Selezionare la modalità FM.
2. Portare il commutatore di accensione su SPENTO.
3. Vedere Figura 2 Premere due tasti funzione qualsiasi (i tasti numerati sulla mascherina della radio). Portare il commutatore di accensione su ACCESS.



Figura 2. Tasti funzione programmabili del ricevitore Advanced Audio

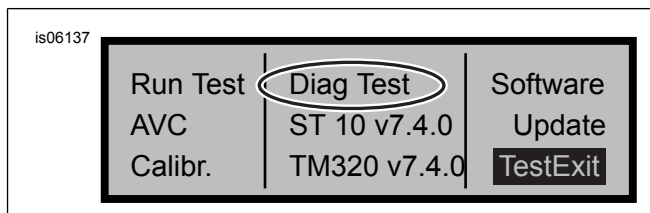


Figura 3. Display "Diag Test" del ricevitore Advanced Audio

4. Vedere Figura 3 Continuare a premere i tasti funzione fino a quando "Diag Test" viene visualizzato al centro dello schermo.
5. Premere il tasto funzione 4, "Software".

Il numero di versione del software è elencata due volte ed è preceduta dalla lettera "v", come "v7.4.0". Se questo numero è inferiore a 8.22.0 per il modello ST10, procedere con l'aggiornamento del software.

Aggiornamento della radio

1. Con la radio in modalità FM, espellere eventuali CD nella radio.
2. Portare il commutatore di accensione su SPENTO.
3. Premere e tenere premuti contemporaneamente due tasti funzione. Portare il commutatore di accensione su ACCESS.
4. Continuare a premere i tasti funzione fino a quando "Diag Test" viene visualizzato al centro dello schermo.
5. Premere il tasto funzione 5, "Update".
6. Inserire il CD con i file aggiornati quando appare il messaggio "Insert CD" sullo schermo della radio (vedere Figura 4). NON chiudere lo sportellino del lettore CD.

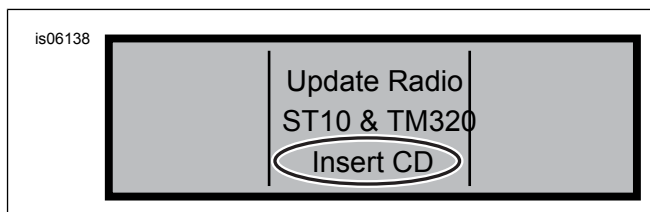


Figura 4. Display "Insert CD" del ricevitore Advanced Audio

La radio comincia ad aggiornare il software. L'operazione ha una durata di circa sette minuti. Sullo schermo apparirà un messaggio per informare sullo stato di avanzamento dell'aggiornamento.

Nel corso dell'operazione, la radio si spegnerà e si riattiverà automaticamente per due volte.

7. Dopo che la radio è stata riavviata per la seconda volta, premere il tasto funzione 6, quello con scritto "Exit", per tornare alla normale modalità radio.

8. Una volta concluso l'aggiornamento, espellere il CD. Se il CD non viene espulso o appare inceppato,
 - a. Spegnerne la radio.
 - b. Portare il commutatore di accensione su SPENTO.
 - c. Rimuovere il fusibile principale secondo le istruzioni del manuale di manutenzione.
 - d. Attendere cinque minuti. Installare il fusibile principale.
 - e. Una volta ripristinata l'alimentazione, provare a espellere nuovamente il CD.

Verificare che l'aggiornamento sia stato eseguito correttamente

Ora che il processo di aggiornamento è stato completato, verificare che sia stato eseguito correttamente esaminando il numero di versione del software sullo schermo della radio.

1. Assicurarsi che la radio sia in modalità FM. Portare il commutatore di accensione su SPENTO.
2. Premere e tenere premuti contemporaneamente due tasti funzione. Portare il commutatore di accensione su ACCESS.
3. Continuare a premere i tasti funzione fino a quando "Diag Test" viene visualizzato al centro dello schermo.
4. Premere il tasto funzione 4, "Software".
5. Verificare che il numero di versione del software sia ora "ST10v8.22.0" e "TMS320v8.19.0" o una versione più recente. Se il numero di versione del software non viene visualizzato come previsto, contattare un concessionario Harley-Davidson per assistenza.
6. Premere il tasto funzione 6, con la scritta "Exit", per tornare alla normale modalità radio.

FUNZIONAMENTO

1. Collegare il cavo arrotolato dell'audio all'auricolare e alla sorgente audio. Vedere Figura 5

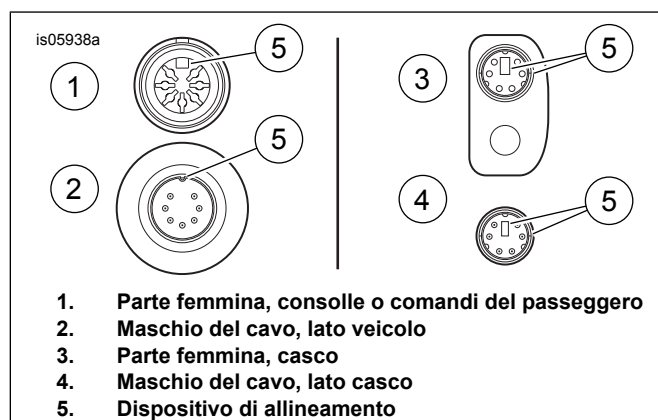


Figura 5. Punti di riferimento per l'allineamento del corpo del connettore

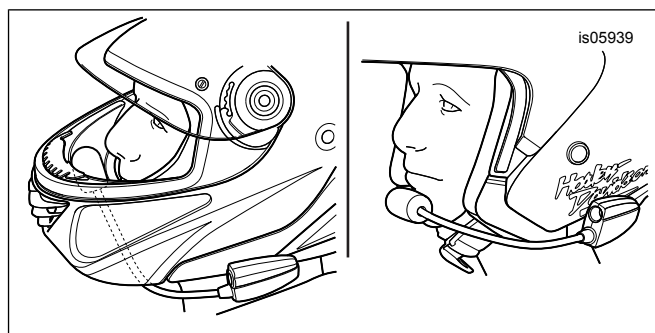


Figura 6. Posizionamento del microfono

2. Vedere Figura 6 Dopo aver indossato il casco, regolare l'asta e il microfono.
 - a. **Con caschi integrali:** Disporre l'asta **al di sotto** del casco, con il microfono orientato verso l'alto **all'interno**, in modo che non tocchi il mento.
 - b. **Con caschi aperti o demi jet:** Posizionare il microfono in modo che tocchi leggermente le labbra, oppure collocarlo appena a sinistra della bocca.

NOTA

Non tirare il cavo per staccare gli auricolari dalla presa. Per scollegare gli auricolari dalla presa, estrarre lo spinotto. (00174a)

3. Staccare il cavo audio dalla sorgente audio e dall'auricolare, e riporlo quando non lo si usa.

▲ AVVERTENZA

Non selezionare un volume audio che sovrasti il rumore del traffico o impedisca la concentrazione necessaria all'uso sicuro della motocicletta. Le distrazioni o un volume che sovrasta il rumore del traffico possono far perdere il controllo del veicolo e provocare lesioni gravi o mortali. (00539b)

PARTI DI RICAMBIO

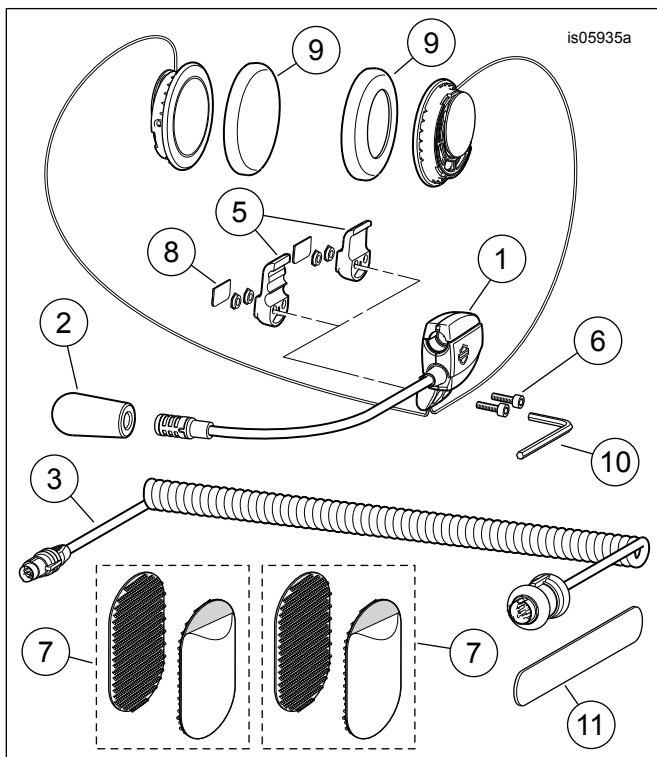


Figura 7. Parti di ricambio, auricolare per musica e comunicazioni per caschi integrali

Tabella 1. Parti di ricambio

Articolo	Descrizione (quantità)	Numero codice
1	Gruppo auricolare/microfono	Parte non venduta separatamente
2	Filtro antivento	77126-10
3	Cavo auricolare (Kit 77117-10) Cavo auricolare (Kit 76000602)	77148-10 76000260
4	Kit bulloneria (include gli elementi 5-9)	77151-98A
5	* Morsetto, corpo del connettore dell'auricolare (due stili)	Parte non venduta separatamente
6	* Vite (2)	Parte non venduta separatamente
7	* Dispositivo d'aggancio in velcro (2)	Parte non venduta separatamente
8	* Piastra di copertura	Parte non venduta separatamente
9	* Tampone auricolare, altoparlante (2)	76529-10
10	Chiave a brugola, 9/64 in	Parte non venduta separatamente
11	Listello di legno	Parte non venduta separatamente
12	CD, aggiornamento del software (Kit 77117-10)	Disponibile per il download (Fare riferimento a Modelli.)