



## FLSTSB-SOZIUSSITZPOLSTER

### ALLGEMEINES

#### Satz-Nummer

51787-08

#### Modelle

Modell-Passungsinformationen sind im P&A-Einzelhandelskatalog oder im Abschnitt „Parts and Accessories“ (Teile und Zubehör) von [www.harley-davidson.com](http://www.harley-davidson.com) (nur Englisch) zu finden.

#### Zusätzlich benötigte Teile

Diese Sätze erfordern den zusätzlichen Kauf eines Soziusfußrasten-Halterungssatzes (50932-08) und Soziusfußrasten (separat erhältlich), sofern das Motorrad bislang mit einem Solositz ausgerüstet war.

#### ⚠ WARNUNG

Diese Sitzsätze dürfen nicht an Motorrädern ohne Halteriemen und Sozius-Fußrasten angebaut werden. Ohne Fußrasten und Halteriemen könnte der Sozius während der Fahrt vom Motorrad fallen oder sich am Fahrer festklammern, wodurch dieser die Kontrolle über das Motorrad verlieren kann, was zu schweren oder tödlichen Verletzungen führen kann. (00410b)

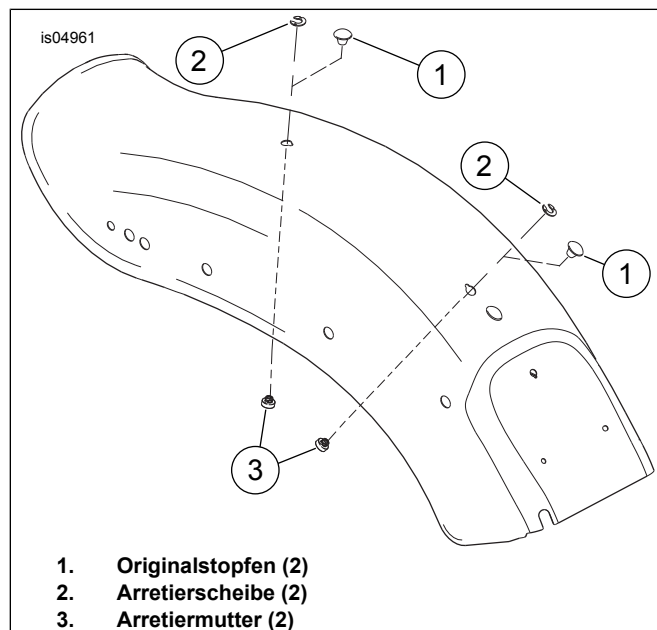


Abbildung 1. Stopfen entfernen und Arretiermutter anschrauben

#### ⚠ WARNUNG

Die Sicherheit von Fahrer und Sozius hängt vom korrekten Einbau dieses Satzes ab. Die entsprechenden Verfahren im Werkstatthandbuch befolgen. Falls es nicht möglich ist, dieses Verfahren selbst durchzuführen, bzw. nicht die richtigen Werkzeuge vorhanden sind, muss der Einbau von einem Harley-Davidson Händler durchgeführt werden. Unsachgemäßer Einbau dieses Satzes kann zu schweren oder tödlichen Verletzungen führen. (00333b)

#### HINWEIS

Diese Einbauanleitung nimmt Bezug auf Informationen aus dem Werkstatthandbuch. Für diesen Einbau ist ein Werkstatthandbuch für das jeweilige Motorradmodell erforderlich; dieses ist bei einem Harley-Davidson-Händler erhältlich.

#### Inhalt des Satzes

Siehe Abbildung 5 und Tabelle 1.

#### EINBAU

#### HINWEIS

Beim Durchführen der folgenden Einbauverfahren darauf achten, dass keine lackierten Flächen (Schutzblech, Tank usw.) mit Werkzeugen oder metallenen Sitzzapfen/-zungen zerkratzt werden.

1. Die Originalbefestigung von der hinteren Solofederung-Sitzverkleidung entfernen.
2. Siehe Abbildung 1. Beide Originalstopfen (1) oben auf dem Hinterradschutzblech entfernen.
3. Siehe Abbildung 2. Je eine Arretiermutter in beide Bohrungen oben auf dem Hinterradschutzblech wie folgt einbauen:
  - a. Als Montagehilfe kann ein Kabelbinder verwendet werden, mit dem sich die Arretiermutter und die zugehörige Unterlegscheibe leichter aus- und einbauen lassen. Die Arretiermutter (1) so auf den Kabelbinder (2) stecken, dass die breitere Seite der Mutter auf der Öse des Kabelbinders aufsitzt. Den Kabelbinder von unterhalb des Schutzblechs durch das hinterste Loch im Schutzblech hindurch stecken. Den Kabelbinder nach oben ziehen, um die Mutter fest an der Unterseite des Schutzblechs anzubringen.
  - b. Die Nase an der Arretiermutter in die entsprechende Aussparung im Schutzblechloch gleiten lassen und die Arretierscheibe (3) von hinten her aufschieben. Hiermit wird die Arretiermutter in ihrer Position gesichert. Den Kabelbinder entfernen.

## HINWEIS

Siehe Abbildung 3. Beim Einbau des Halteriemens (1) darauf achten, dass die Schraube (2) wie dargestellt durch die Löcher des Halteriemens (2) geführt werden.

4. Siehe Abbildung 5. Den neuen Halteriemens (2) mit Unterlegscheibe (4) und Schraube (3) in die vordere Arretiermutter einschrauben. Die Schraube auf ein Drehmoment von 11–18 N·m (8–13 ft-lbs) anziehen.

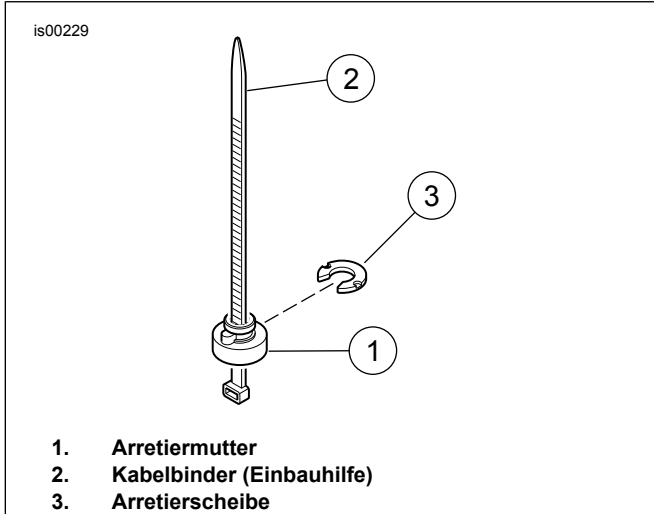


Abbildung 2. Die Arretiermutter einbauen

5. Das Soziussitzpolster durch den Soziushalteriemens ziehen, dann nach vorne in Position schieben, bis die vordere Halterung mit dem Schlitz in Sitzverkleidung ausgerichtet ist.
6. Siehe Abbildung 4. Die Schraube (3) aus dem Satz wie dargestellt einschrauben, um den vorderen Teil des Soziussitzpolster zu befestigen.

7. Die Schraube (4) aus dem Satz wie dargestellt in die Arretiermutter einschrauben, um den hinteren Teil des Soziussitzpolster zu befestigen.

## ⚠ WARNUNG

Den Sitz nach dem Einbau nach oben ziehen, um sicherzustellen, dass er in der korrekten Position eingerastet ist. Ein loser Sitz kann sich während der Fahrt verschieben, zum Verlust der Kontrolle über das Fahrzeug und zu schweren oder tödlichen Verletzungen führen. (00070b)

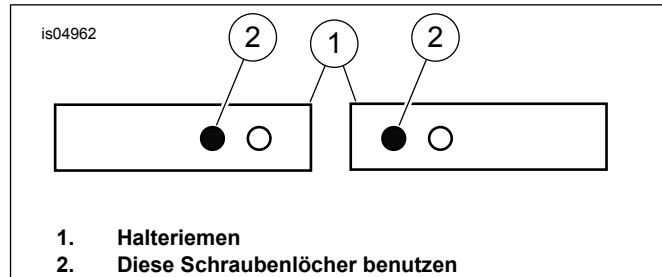


Abbildung 3. Konfiguration des Halteriemens

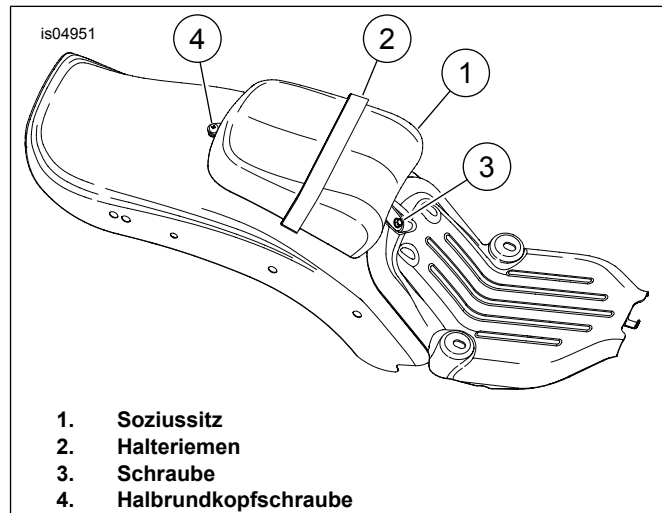


Abbildung 4. Soziussitzpolster einbauen

## ERSATZTEILE

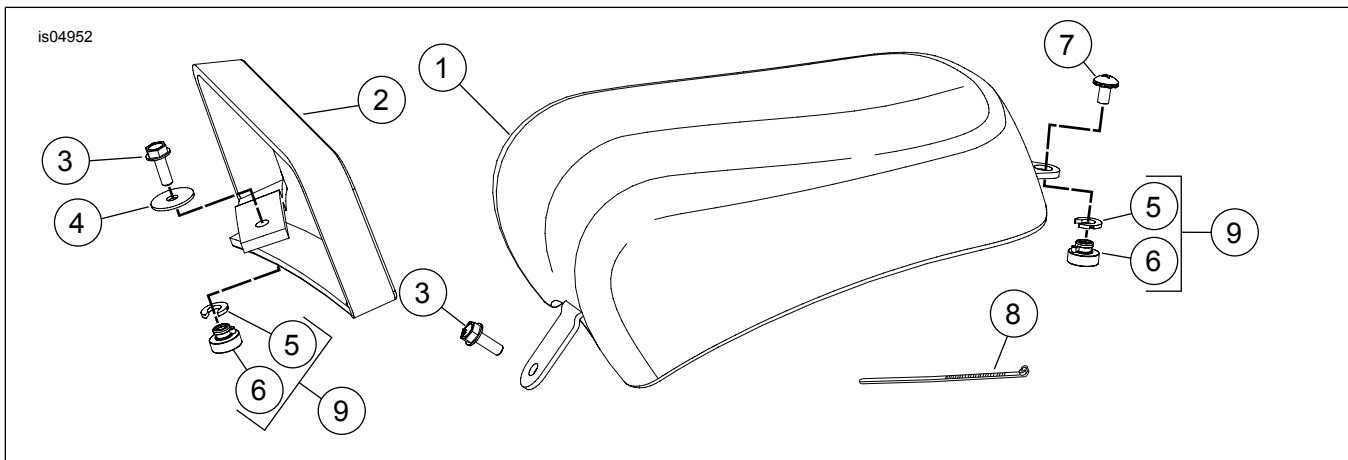


Abbildung 5. Ersatzteile für FLSTSB Soziussitz

**Tabelle 1. Ersatzteile**

<b>Angabe</b>	<b>Beschreibung (Menge)</b>	<b>Teilenummer</b>
1	Sitzpolster, Sozium	Nicht einzeln erhältlich
2	Halteriemen	51195-08
3	Schraube (2)	3574
4	Unterlegscheibe, flach	6036
5	Arretierscheibe (2)	Nicht einzeln erhältlich
6	Arretiermutter (2)	Nicht einzeln erhältlich
7	Schraube	2952A
8	Kabelbinder	10039
9	Satz, Schutzblechsitzmutter	59768-97